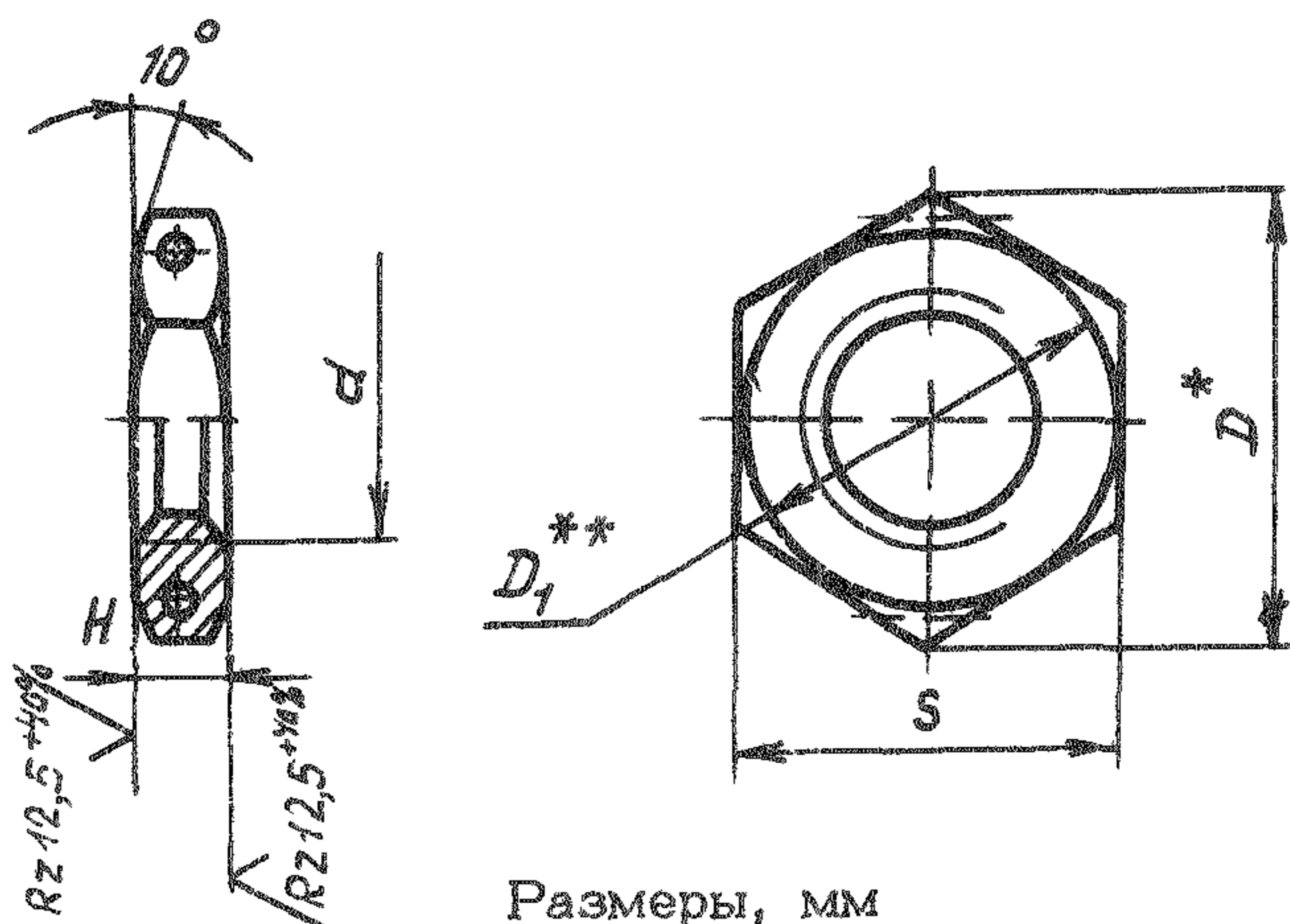


2. Конструкция и размеры гаек должны соответствовать указанным на чертеже и в таблице.

Rz50^{+40%} / \sqrt{M}



Размеры, мм

d	D	H		S	Масса 100 шт., кг
		Ном.	Пред. откл.		
MR6		5			0,19
MR8x1	16,2	6		14	0,27
MR8					
MR10x1	19,6			17	0,38
MR10					
MR12x1	21,9	7		19	0,56
MR12x1,25					
MR12x1,5					
MR14x1	25,4			22	0,74
MR14x1,5					+0,25
MR16x1	27,7			24	0,83
MR16x1,5					0,99
MR18x1,5	31,2	8		27	1,36
MR20x1,5					1,09
MR22x1,5	34,6			30	1,39
MR24x1,5	36,9				9
MR27x1,5	41,6	10		36	2,35
MR30x1,5	47,3				41
MR33x1,5				46	4,53
MR33x2	53,1				5,02
MR36x1,5		11	+0,30	50	4,53
MR39x1,5	57,7				4,40
MR39x2					

* Размер для справок.

** $D_1 \approx S$

Инв. № дубликата	1109	Лит. изм.	2	3	4	5	6
Инв. № подлинника		№ изв	6614	7708	7928	9206	11179

Продолжение

Размеры, мм

d	D	H		S	Масса 100 шт., кг
		Ном.	Пред. откл.		
MR 42x1,5	63,5	11	+0,30 -	55	5,60
MR 42x2					5,20
MR 45x1,5					6,00
MR 45x2					5,57
MR 48x1,5	69,3	12		60	6,56
MR 48x2					7,62
MR 52x1,5	75,1			65	9,50

3. Материал: титановые сплавы BT3-1, BT6.

4. Термическая обработка: отжечь, группа контроля 5 ОСТ 1 00021-78.

5. Резьба - по ОСТ 1 00105-83, поле допуска 5H6H.

6. Отверстия для контроля - по ОСТ 1 03815-76.

7. Фаски резьбы - по ОСТ 1 00010-81.

8. Неуказанные предельные отклонения размеров, формы и расположения поверхностей - по ОСТ 1 00022-80.

9. Покрытие: Ан.Окс. 8 - 10^{мк}.

10. Маркировать значение *d* и клеймить - по ОСТ 1 00537-72.

11. Технические условия - по ОСТ 1 00537-72.

12. Для обозначения гаек из сплава BT6 принят код "1".

Пример наименования и обозначения гайки с резьбой MR12x1 из сплава BT3-1:

Гайка 12x1-ОСТ 1 10317-72

То же с резьбой MR12x1,5:

Гайка 12x1,5-ОСТ 1 10317-72

То же из сплава BT6:

Гайка 12x1-1-ОСТ 1 10317-72

Гайка 12x1,5-1-ОСТ 1 10317-72

* По действующему отраслевому документу.

Лит.изм.	а	2	3	4	5	6	7
№ изм.	5426	6614	7708	7928	9206	11179	11352

Изм. № дубликата	1109
Изм. № подлинника	

ЛИСТ РЕГИСТРАЦИИ ИЗМЕНЕНИЙ

№ изм.	Номера страниц				Номер "Изв. об изм."	Подпись	Дата	Срок введения изменения
	измененных	замененных	новых	аннулированных				
1	3	-	-	-	5426	Караськов	9/IV.79	1/VII 74г.
2.	2;3	-	-	-	6614	Караськов	16/08.76	1/VII - 77г.
3.	1;3	2	-	-	7708	Караськов	13.04.78	1/VII 78г.
4.	1;2;3	-	4	-	7928	Караськов	11.01.80	1.07.80г.
5.	1;3	-	-	-	9206	Караськов	26.02.85г.	01.01.86г.

Инв № дубликата

Инв № подлинника

1109