

УДК 621.643.4:62-238.23

Группа Г18

ОТРАСЛЕВОЙ СТАНДАРТ

ГАЙКИ НАКИДНЫЕ КРУГЛЫЕ Конструкция и размеры

ОСТ 1 10316-72

На 4 страницах

Введен впервые

Проверено в 1989 г.

Проверено в 1984 г.

ОКП 75 9510

Распоряжением Министерства от 22 декабря 1972 г. № 087-16

срок введения установлен с 1 января 1974 г.

Несоблюдение стандарта преследуется по закону

1. Настоящий стандарт распространяется на круглые накидные гайки, предназначенные для соединений трубопроводов по наружному конусу.

Изм. № дубликата

Изм. № подлинника

1108

Издание официальное

ГР 2100 от 08.05.73

Перепечатка воспрещена

Инт.изм.

№ изм.

1

6614

2

7928

3

9206

4

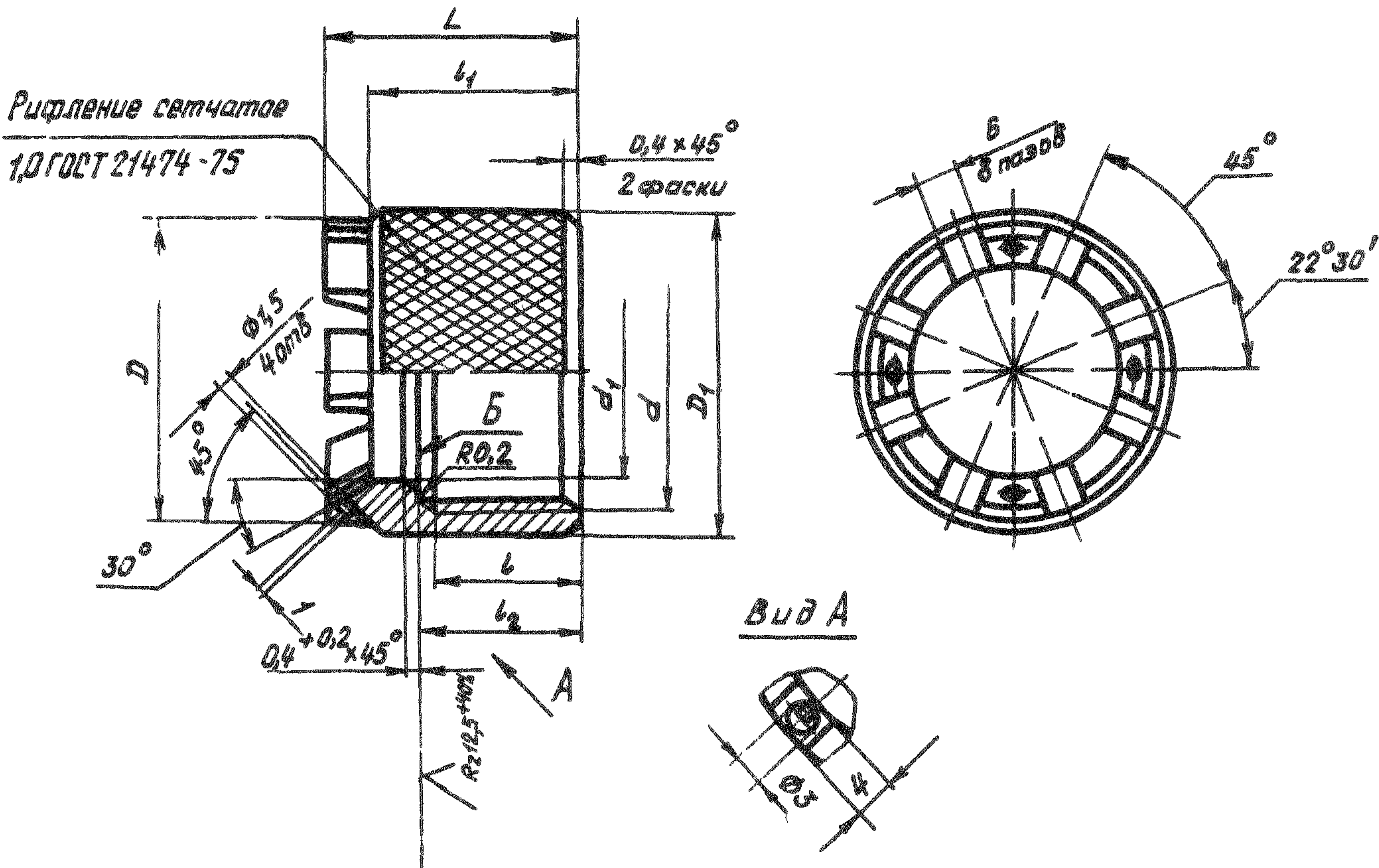
1.1.179

5

1.1.352

2. Конструкция и размеры круглых накладных гаек должны соответствовать указанным на чертеже и в таблице.

$Rz 25^{+40\%}$ ✓(✓)



Размеры, мм

Наружный диаметр гребня D_H		d_1 Поле допуска Н11	D	D_1	l	l_1	l_2	L	Масса 100 шт., кг
28	MR 39x2	30,3	42	44	19	28	23,5	34	5,65
30		32,3							6,40
32	MR 42x2	34,3	45	47	21	30	25,0	36	6,95
34	MR 45x2	36,6	48	50					7,35
36	MR 48x2	38,6	52	54	22	32	26,0	38	9,10
38		40,8							9,95

3. Материал: титановые сплавы ВТЗ-1, ВТ6.

4 Термическая обработка: отжечь, группа контроля 5 ОСТ 1 00021-78

Ив. № дубликата

Ив. № подлинника

1108

Лит. №3М

№ 438

2

1928

3

9200

✓

11179

Рифление сетчатое
1,0 ГОСТ 21474-75

Вид А

5. Резьба - по ОСТ 1 00105-83, поле допуска 5H6H.

6. Сбеги и фаски резьбы - по ОСТ 1 00010-81.

7. Неуказанные предельные отклонения размеров, формы и расположения поверхностей - по ОСТ 1 00022-80.

8. Допуск торцового биения поверхности Б относительно оси резьбы - не более 0,07 мм; допуск радиального биения поверхности σ_1 относительно оси резьбы - не более 0,10 мм.

9. Покрытие: Ан.Окс.8-10^ж.

10. Маркировать и клеймить - по ОСТ 1 00537-72.

11. Технические условия - по ОСТ 1 00537-72.

12. Для обозначения круглых накидных гаек из сплава ВТ6 принят код "1".

Пример наименования и обозначения круглой накидной гайки к трубопроводу $D_H = 28$ мм из сплава ВТ3-1:

Гайка накидная круглая 28-ОСТ 1 10316-72

То же из сплава ВТ6:

Гайка накидная круглая 28-1-ОСТ 1 10316-72

Инв № дубликата	Инв № подлинника	1108	№ изв	№ изм	1	3	4	5
					6614	9206	11179	11352

^ж По действующему в отрасли документу.

ЛИСТ РЕГИСТРАЦИИ ИЗМЕНЕНИЙ

№ изм.	Номера страниц				Номер "Изв. об изм."	Подпись	Дата	Срок введения изменения
	изме- ненных	замене- нных	новых	анну- лиро- ванных				
1	2	-	-	-	6614	Капу	20.01.77.	01.07.77.
2	1,2	-	4	-	7928	Капу	20.01.80.	01.07.80г.
3	1+3	-	-	-	9206	Капу	26.02.85	01.01.86г.

Ив. № дубликата

Ив. № подлинника

1108