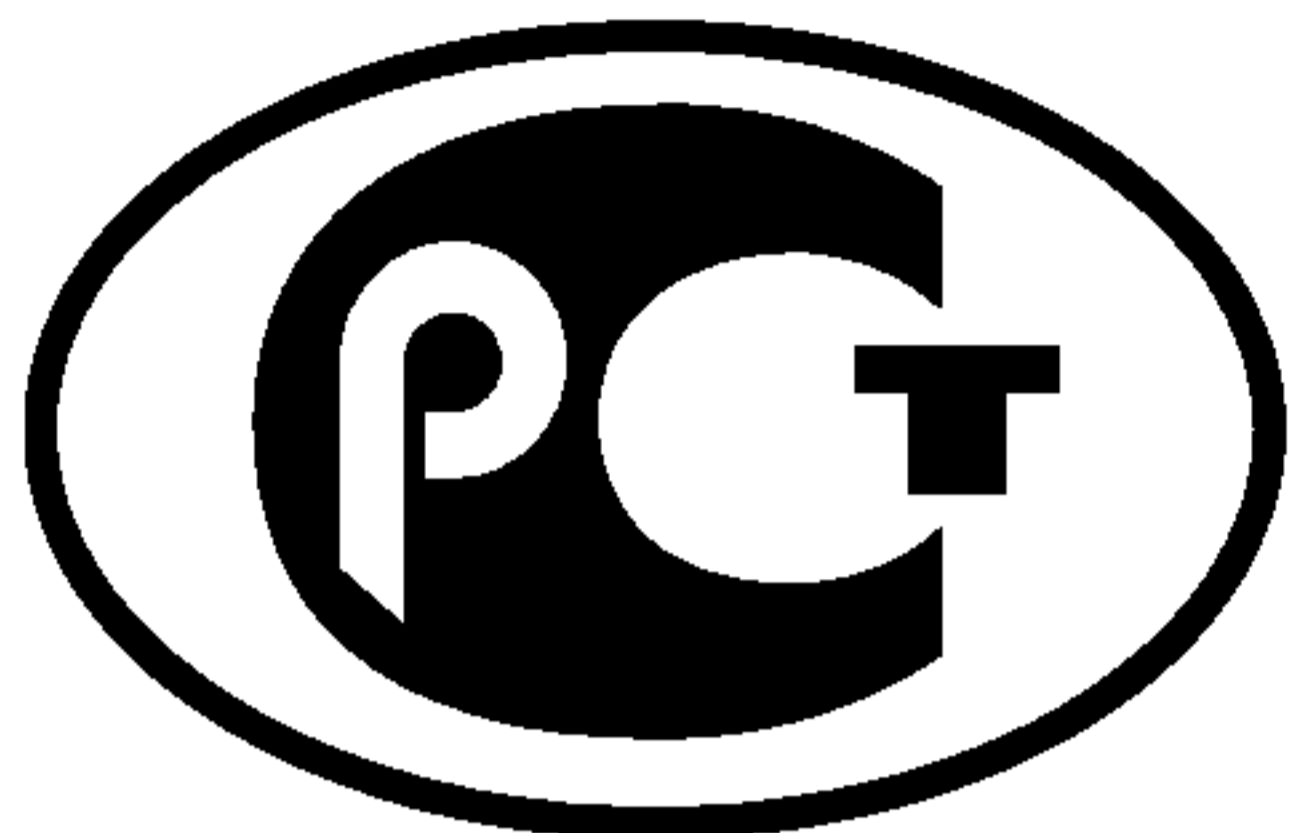


---

ФЕДЕРАЛЬНОЕ АГЕНТСТВО  
ПО ТЕХНИЧЕСКОМУ РЕГУЛИРОВАНИЮ И МЕТРОЛОГИИ

---



НАЦИОНАЛЬНЫЙ  
СТАНДАРТ  
РОССИЙСКОЙ  
ФЕДЕРАЦИИ

ГОСТ Р  
52432—  
2005

---

**Автомобильные транспортные средства**

**СИСТЕМА СИГНАЛИЗАЦИИ И КОНТРОЛЯ  
СОСТОЯНИЯ ТОРМОЗНЫХ СИСТЕМ**

**Технические требования**

Издание официальное

БЗ 11—2005/289



Москва  
Стандартинформ  
2006

## Предисловие

Цели и принципы стандартизации в Российской Федерации установлены Федеральным законом от 27 декабря 2002 г. № 184-ФЗ «О техническом регулировании», а правила применения национальных стандартов Российской Федерации — ГОСТ Р 1.0—2004 «Стандартизация в Российской Федерации. Основные положения»

### Сведения о стандарте

1 РАЗРАБОТАН Федеральным государственным унитарным предприятием «Центральный орден Трудового Красного Знамени научно-исследовательский автомобильный и автомоторный институт» (ФГУП «НАМИ»)

2 ВНЕСЕН Техническим комитетом по стандартизации ТК 56 «Дорожный транспорт»

3 УТВЕРЖДЕН И ВВЕДЕН В ДЕЙСТВИЕ Приказом Федерального агентства по техническому регулированию и метрологии от 28 декабря 2005 г. № 409-ст

4 ВВЕДЕН ВПЕРВЫЕ

*Информация об изменениях к настоящему стандарту публикуется в ежегодно издаваемом информационном указателе «Национальные стандарты», а текст изменений и поправок — в ежемесячно издаваемых информационных указателях «Национальные стандарты». В случае пересмотра (замены) или отмены настоящего стандарта соответствующее уведомление будет опубликовано в ежемесячно издаваемом информационном указателе «Национальные стандарты». Соответствующая информация, уведомление и тексты размещаются также в информационной системе общего пользования — на официальном сайте национального органа Российской Федерации по стандартизации в сети Интернет*

© Стандартинформ, 2006

Настоящий стандарт не может быть полностью или частично воспроизведен, тиражирован и распространен в качестве официального издания без разрешения Федерального агентства по техническому регулированию и метрологии

## Автомобильные транспортные средства

## СИСТЕМА СИГНАЛИЗАЦИИ И КОНТРОЛЯ СОСТОЯНИЯ ТОРМОЗНЫХ СИСТЕМ

## Технические требования

Vehicles.

System of alarm and control for braking systems condition.  
Technical requirements

Дата введения — 2007—01—01

## 1 Область применения

Настоящий стандарт распространяется на системы сигнализации и контроля состояния тормозных систем автомобильных транспортных средств (далее — АТС) по ГОСТ Р 41.13 и ГОСТ Р 41.13-Н и устанавливает технические требования.

## 2 Нормативные ссылки

В настоящем стандарте использованы нормативные ссылки на следующие стандарты:

ГОСТ Р 41.13—99 (Правила ЕЭК ООН № 13) Единообразные предписания, касающиеся официального утверждения транспортных средств категорий М, N и O в отношении торможения

ГОСТ Р 41.13-Н—99 (Правила ЕЭК ООН № 13-Н) Единообразные предписания, касающиеся официального утверждения легковых автомобилей в отношении торможения

ГОСТ Р 41.48—2004 (Правила ЕЭК ООН № 48) Единообразные предписания, касающиеся сертификации транспортных средств в отношении установки устройств освещения и световой сигнализации

ГОСТ Р 52230—2004 Электрооборудование автотракторное. Общие технические условия

ГОСТ 1701—75 Манометры автомобильные и указатели давления автотракторные. Общие технические условия

ГОСТ 4364—81 Приводы пневматические тормозных систем автотранспортных средств. Общие технические требования

ГОСТ 23181—78 Приводы тормозные гидравлические автотранспортных средств. Общие технические требования

**П р и м е ч а н и е** — При пользовании настоящим стандартом целесообразно проверить действие ссылочных стандартов в информационной системе общего пользования — на официальном сайте национального органа Российской Федерации по стандартизации в сети Интернет или по ежегодно издаваемому информационному указателю «Национальные стандарты», который опубликован по состоянию на 1 января текущего года, и по соответствующим ежемесячно издаваемым информационным указателям, опубликованным в текущем году. Если ссылочный документ заменен (изменен), то при пользовании настоящим стандартом следует руководствоваться замененным (измененным) документом. Если ссылочный документ отменен без замены, то положение, в котором дана ссылка на него, применяется в части, не затрагивающей эту ссылку.

## 3 Термины и определения

В настоящем стандарте применены следующие термины с соответствующими определениями:

**3.1 автомобильные транспортные средства (АТС):** Механические транспортные средства и прицепы.

3.2 **механические транспортные средства (ТС):** АТС с двигателем.

3.3 **система сигнализации и контроля состояния тормозных систем:** Совокупность элементов, обеспечивающих сигнализацию и контроль состояния тормозных систем.

3.4 **сигнализация состояния тормозной системы:** Автоматическое оповещение о состоянии (включение или выключение) тормозной системы или о достижении ее параметров недопустимых значений.

3.5 **элемент системы сигнализации и контроля состояния тормозных систем:** Единичное устройство из числа устройств, совокупность которых составляет систему сигнализации и контроля состояния тормозных систем (датчики, сигнализирующие устройства и т.п.).

## 4 Общие требования

4.1 Системы сигнализации и контроля состояния тормозных систем АТС должны соответствовать требованиям настоящего стандарта, ГОСТ Р 41.13, ГОСТ Р 41.13-Н, ГОСТ 4364, ГОСТ 23181 и технической документации (ТД), утвержденной в установленном порядке.

4.2 Механические ТС, имеющие рабочую тормозную систему с гидравлическим (полным или частичным) приводом, должны быть оборудованы системой сигнализации, оповещающей водителя о герметичности гидропривода не позднее приведения в действие органа управления рабочей тормозной системой.

Вместо указанной сигнализации допускается применение световой сигнализации, оповещающей водителя об уменьшении уровня тормозной жидкости в резервуаре (любом отсеке резервуара) ниже значения, составляющего не менее 25 % номинального уровня, либо об увеличении хода штока пневмоусилителя (для тормозных систем с пневмогидравлическим приводом тормозов) свыше значения, установленного предприятием-изготовителем.

4.3 Механические ТС, имеющие рабочую тормозную систему с пневмогидравлическим приводом, у которых отсутствуют автоматические регуляторы зазоров во фрикционной паре тормозных механизмов, должны быть оборудованы системой сигнализации, оповещающей водителя об увеличении зазора свыше установленного предприятием-изготовителем АТС. Указанная сигнализация может осуществляться при увеличении хода штока пневмоусилителя свыше значения, установленного предприятием-изготовителем.

4.4 Механические ТС, имеющие в приводе рабочей тормозной системы аккумуляторы энергии, должны быть оборудованы манометрами для постоянного контроля уровня энергии в этих аккумуляторах, а также системой сигнализации, оповещающей водителя о том, что запас энергии в какой-либо части системы снизился до контрольного уровня. При этом контрольный уровень запаса энергии должен быть не ниже того запаса, при котором без подзарядки аккумулятора и независимо от нагрузки ТС после четырех полных торможений на педаль управления рабочей тормозной системы, не имеющей неисправности, при пятом нажатии все еще обеспечивается эффективность торможения, предписанная для запасной тормозной системы.

Данное требование не распространяется на тормозные системы с вакуумными аккумуляторами энергии, а также на системы, устроенные так, что при отсутствии всякого запаса энергии можно достичь эффективности торможения не менее предписанной для запасной тормозной системы.

Механические ТС, оборудованные пневматическими тормозными камерами с пружинными энергоаккумуляторами, должны быть оборудованы системой сигнализации, оповещающей водителя о том, что давление воздуха в энергоаккумуляторах снизилось до уровня не ниже того, начиная с которого энергоаккумуляторы приводятся в действие.

Данные системы сигнализации не должны подавать никакого сигнала при работе двигателя в нормальных условиях эксплуатации и при отсутствии повреждений в тормозной системе, за исключением промежутка времени, необходимого для наполнения аккумуляторов энергией после запуска двигателя.

4.5 Механические ТС должны быть оборудованы системой сигнализации, оповещающей водителя о том, что стояночная тормозная система находится во включенном состоянии.

4.6 Механические ТС, имеющие вспомогательную тормозную систему, должны быть оборудованы системой сигнализации, оповещающей водителя о том, что вспомогательная тормозная система находится во включенном состоянии.

Это требование не распространяется на АТС, у которых включение вспомогательной тормозной системы происходит при устранении мускульного воздействия водителя на орган управления этой системой.

4.7 АТС, имеющие рабочую тормозную систему с гидравлическим (полным или частичным) приводом, у которых визуальный контроль уровня тормозной жидкости в резервуаре невозможен без его открывания или демонтажа каких-либо деталей, должны быть оборудованы системой сигнализации,

оповещающей водителя о понижении уровня тормозной жидкости ниже значения, которое должно быть не менее 25 % номинального уровня. На прицепах, а также тяжеловозах и внедорожных ТС допускается применение специального уровнемера (щупа).

4.8 АТС, имеющие пневматический (полный или частичный) привод тормозов, для контроля пневмопривода должны быть оборудованы клапанами контрольного вывода, которые должны устанавливаться как минимум:

- в аккумуляторах энергии (или их трубопроводах) тормозных систем, кроме рабочей тормозной системы механических ТС, а также аккумуляторов энергии, расположенных между компрессором и защитными клапанами;

- на входе наиболее удаленного тормозного цилиндра (камеры) каждой независимой части привода рабочей тормозной системы, пружинно-пневматического энергоаккумулятора запасной или стояночной тормозной системы;

- между тормозным краном или воздухораспределителем и регулятором (ограничителем) тормозных сил при его наличии.

По согласованию с основным потребителем (заказчиком) допускается устанавливать на АТС не менее двух клапанов контрольного вывода, но следует предусмотреть места, заглушив их пробками, для установки (или перестановки) этих клапанов в другие части привода, оговоренные в данном пункте.

4.9 АТС должны быть оборудованы системой внешней световой сигнализации торможения, включаемой в момент приведения в действие органа управления рабочей или запасной тормозной системы, а также вспомогательной тормозной системы АТС категории М<sub>3</sub> и оповещающей о том, что эта система находится во включенном состоянии. Расположение сигналов торможения на АТС должно соответствовать ГОСТ Р 41.48.

Включение внешних сигналов торможения должно осуществляться независимо от состояния других систем сигнализации и контроля состояния тормозных систем.

## **5 Требования к системам сигнализации и контроля состояния тормозных систем**

5.1 Датчики системы сигнализации и контроля состояния тормозных систем должны быть встроены в тормозные системы.

5.2 Включение и выключение электрических цепей систем сигнализации и контроля состояния тормозных систем должно осуществляться через выключатель зажигания на АТС с карбюраторным двигателем или через замок-выключатель (или выключатель аккумуляторной батареи) на АТС с дизельным двигателем.

5.3 Системы сигнализации состояния тормозных систем не должны потреблять электрическую энергию до момента начала их действия.

5.4 Не допускается совмещение сигнализирующих устройств систем сигнализации и контроля состояния тормозных систем с сигнализирующими устройствами систем сигнализации и контроля состояния других агрегатов и систем АТС (системы подкачки шин, пневматической подвески и др.). Данное требование не распространяется на АТС, у которых сигнализация осуществляется одновременной подачей светового и звукового сигналов.

5.5 Сигнал о неисправности тормозной системы должен действовать до устранения неисправности (при включенном питании системы сигнализации аварийного состояния тормозной системы).

5.6 Эффективность торможения АТС при любом единичном отказе в системах сигнализации и контроля состояния тормозных систем должна быть не ниже установленной ГОСТ Р 41.13 и ГОСТ Р 41.13-Н или соответствующими нормативными документами для внедорожных АТС и тяжеловозов:

- для рабочей тормозной системы — в случае, если этот отказ не приводит к нарушению герметичности тормозного привода;

- для запасной тормозной системы — в случае, если этот отказ приводит к нарушению герметичности тормозного привода.

5.7 Системы сигнализации и контроля состояния тормозных систем, установленные на АТС, должны быть работоспособны в климатических условиях, для эксплуатации в которых предназначено данное ТС.

5.8 Ресурс систем сигнализации и контроля состояния тормозных систем должен быть не менее ресурса до первого капитального ремонта АТС.

5.9 Гарантийный срок и гарантийная наработка систем сигнализации и контроля состояния тормозных систем должны быть не менее гарантийного срока и гарантийного пробега АТС.

## **6 Требования к элементам систем сигнализации и контроля состояния тормозных систем**

6.1 Сигнализация о неисправности тормозных систем по 4.2 — 4.4 и 4.7 должна осуществляться подачей светового сигнала красного цвета и (или) звукового сигнала.

6.2 Сигнализация о включении стояночной тормозной системы по 4.5 должна осуществляться подачей сигнала красного цвета. В случае использования одной сигнальной лампы для сигнализации аварийного состояния рабочей тормозной системы и включения стояночной тормозной системы (кроме АТС с гидравлическим приводом тормозов) сигнал о включении стояночной тормозной системы должен отличаться по частоте от сигнала об аварийном состоянии рабочей тормозной системы.

6.3 Сигнализация о включении вспомогательной тормозной системы по 4.6 должна осуществляться подачей сигнала оранжевого цвета.

6.4 Световые и звуковые сигнализирующие устройства, если они не используются одновременно, должны быть сконструированы и установлены таким образом, чтобы водитель мог легко проверить их исправность с рабочего места.

6.5 Сигнал светового сигнализирующего устройства должен быть хорошо различим с рабочего места водителя в условиях эксплуатации, для которых предназначено АТС.

6.6 Сигнал звукового сигнализирующего устройства должен быть хорошо слышен на рабочем месте водителя в условиях эксплуатации, для которых предназначено АТС.

6.7 Частота при прерывистом световом сигнале должна быть от 0,5 до 2,5 Гц (от 30 до 150 колебаний в минуту).

6.8 Изделия электрооборудования, применяемые в системах сигнализации и контроля состояния тормозных систем, должны соответствовать ГОСТ Р 52230.

6.9 Степень защиты датчиков (выключателей) должна быть не ниже 1РХ4 по ГОСТ Р 52230.

6.10 Датчики (выключатели) систем сигнализации и контроля состояния пневматического тормозного привода должны нормально работать при давлении до 0,8 МПа и выдерживать увеличение давления до 2,0 МПа без механических повреждений, нарушения герметичности и характеристик.

6.11 Гидравлические датчики (выключатели) систем сигнализации и контроля состояния гидравлического тормозного привода, если они установлены в главном тормозном цилиндре или после него, должны обеспечивать нормальную работу при давлении в приводе до 15 МПа и выдерживать увеличение давления до 20 МПа без появления механических повреждений, нарушения герметичности и характеристик.

В случае, если расчетное рабочее давление в гидроприводе АТС превышает указанное значение, требование к датчикам должно быть задано в нормативной документации, утвержденной в установленном порядке.

6.12 Контакты датчика (выключателя) сигнализатора аварийного состояния пневматического тормозного привода должны находиться в замкнутом состоянии при отсутствии давления в тормозном приводе. Размыкание контактов датчика (выключателя) должно происходить при давлении в приводе по 6.11 с предельным отклонением  $\pm 0,05$  МПа при температуре окружающей среды 20 °С. При изменении параметров окружающей среды допускается увеличение предельного отклонения на значение, не превышающее  $5 \times 10^{-3}$  МПа на каждые 10 °С.

6.13 Сигнальное устройство, оснащенное датчиком аварийной разности давления в независимых частях гидропривода рабочей тормозной системы, должно обеспечивать замыкание контактов датчика при разности давлений не менее 0,2 МПа, но не более 2,1 МПа. Подключение сигнального устройства осуществляют к главному тормозному цилиндру или за ним.

6.14 Контакты выключателей (датчиков) внешней световой сигнализации при отсутствии давления в приводе должны находиться в разомкнутом состоянии. Замыкание контактов выключателя (датчика), установленного в приводе тормозов, должно происходить при давлении в приводе не более: 0,08 МПа в пневматическом и 0,8 МПа в гидравлическом.

6.15 Конструктивные параметры и присоединительные размеры клапанов контрольного вывода (см. 4.8) и наконечников для присоединения к ним контрольных устройств приведены в приложении А.

Клапаны контрольного вывода должны быть расположены на АТС таким образом, чтобы обеспечивалась возможность свободного присоединения к ним контрольных устройств без риска их повреждения.

6.16 Механические манометры, применяемые в системе контроля, — по ГОСТ 1701; электрические манометры должны обеспечивать точность показаний в пределах  $\pm 7$  % от верхнего предела измерения.

6.17 Ресурс датчиков (выключателей) и других элементов систем сигнализации и контроля состояния тормозных систем должен быть не менее:

100 тыс. циклов срабатывания — для пневматического привода;

6 тыс. циклов срабатывания — для гидравлического привода;

1 млн. циклов — для внешней световой сигнализации.

### Приложение А (обязательное)

#### Конструктивные параметры и присоединительные размеры клапанов контрольного вывода и присоединительных наконечников

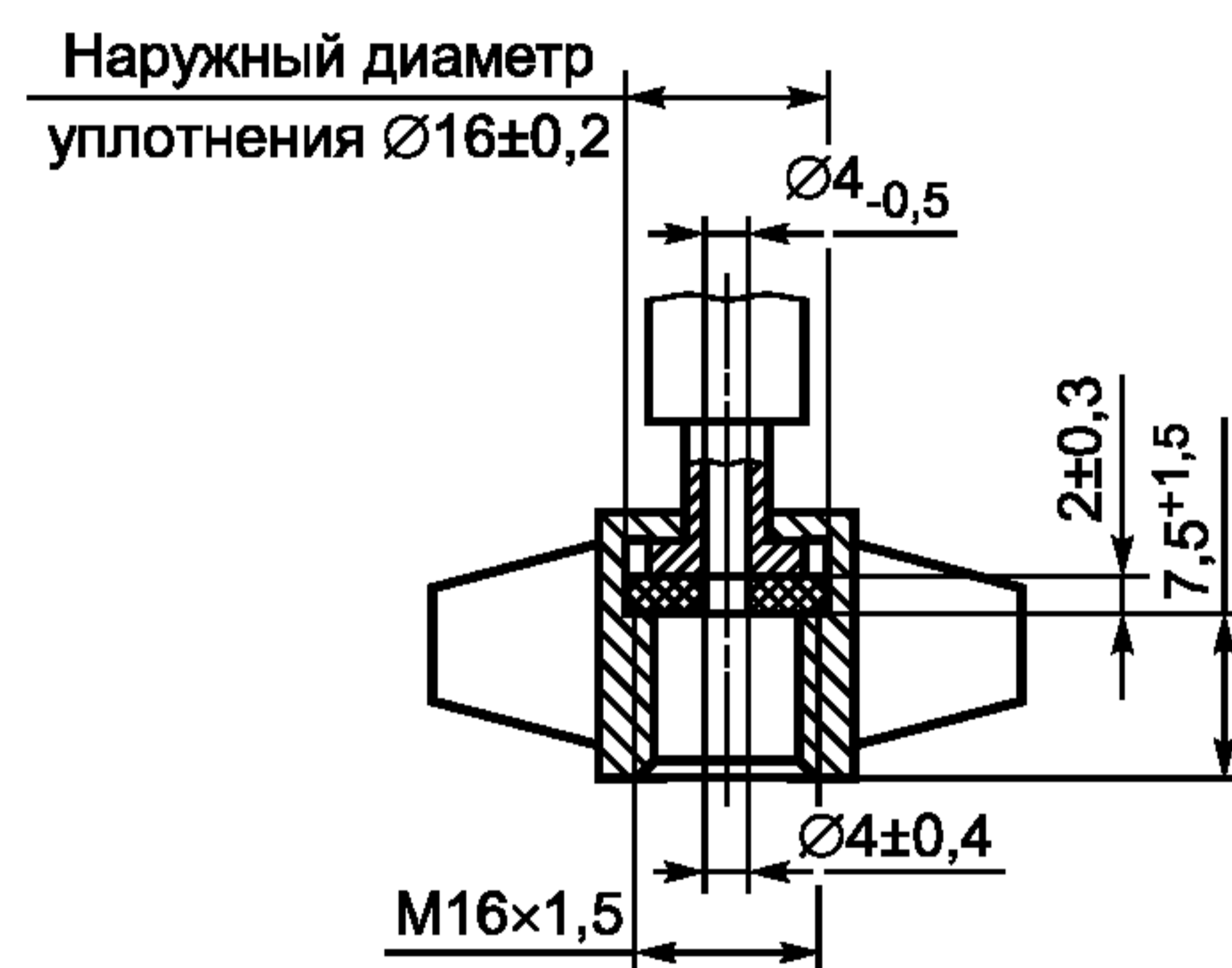


Рисунок А.1 — Наконечник для присоединения контрольных устройств к клапану контрольного вывода

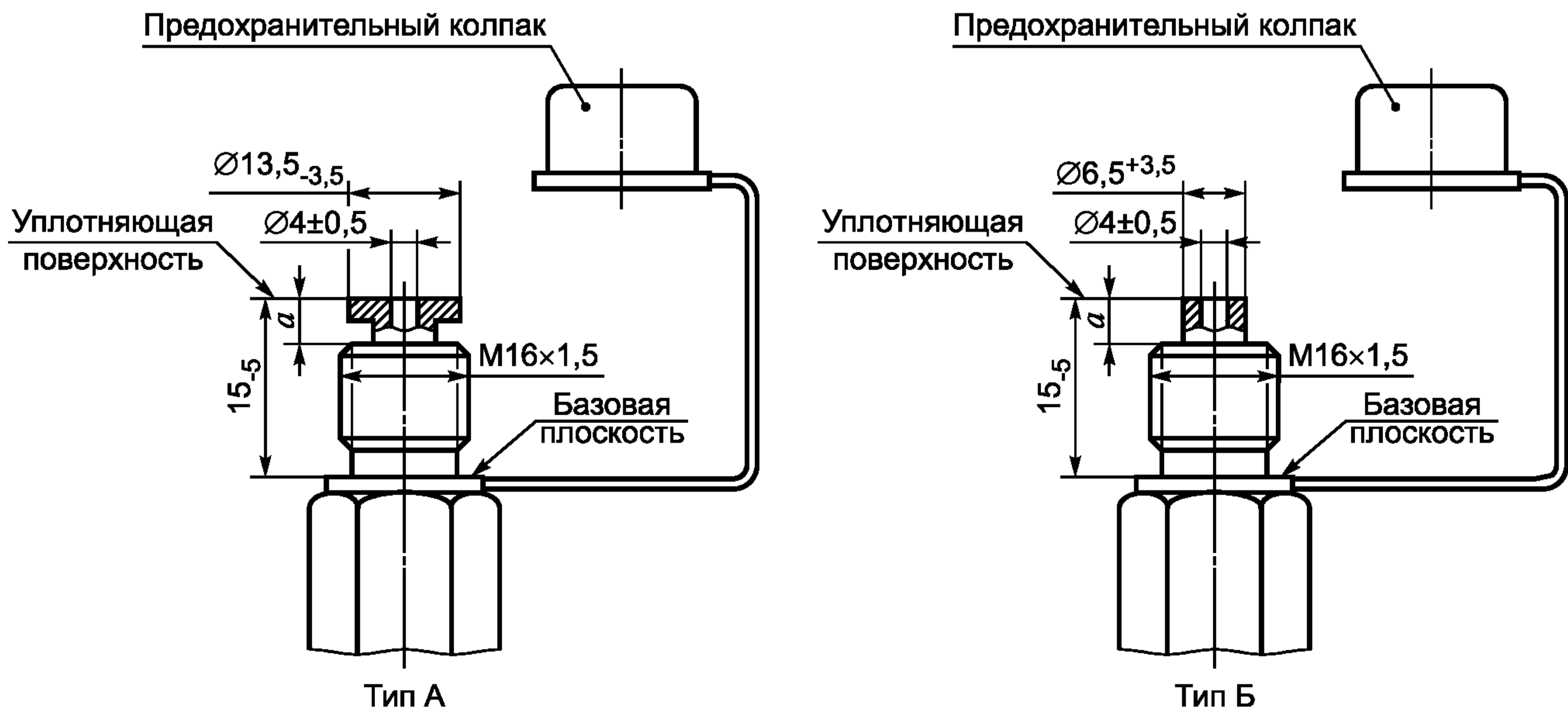


Рисунок А.2 — Присоединительные размеры клапанов контрольного вывода

**ГОСТ Р 52432—2005**

Т а б л и ц а А.1 — Конструктивные параметры клапанов контрольного вывода

Обозначение типа клапана	<i>a</i> , мм (клапан закрыт)	Ход открывания клапана, мм	Усилие открывания клапана при давлении 1,0 МПа (10,0 кгс/см <sup>2</sup> ), Н
А	Не менее 5	Не более 2	От 20 до 200 включ.
Б	Не более 2; не менее 5	$\geq a$	От 20 до 100 включ.

**П р и м е ч а н и я**  
1 Уплотнения и колпаки должны быть маслобензостойкими.  
2 Не указанные на рисунках размеры следует выбирать в зависимости от применения.

---

УДК 629.114.592:006.354

ОКС 43.040.30

Д25

ОКП 45 0000

Ключевые слова: автомобильные транспортные средства, система сигнализации состояния тормозных систем, система контроля состояния тормозных систем, датчики, ресурс, гарантийный срок, гарантийная наработка, световые сигнализирующие устройства, звуковые сигнализирующие устройства

---

Редактор *О.В. Гелемеева*  
Технический редактор *О.Н. Власова*  
Корректор *В.И. Варенцова*  
Компьютерная верстка *И.А. Налейкиной*

Сдано в набор 25.01.2006. Подписано в печать 09.03.2006. Формат 60 × 84  $\frac{1}{8}$ . Бумага офсетная. Гарнитура Ариал.  
Печать офсетная. Усл. печ. л. 0,93. Уч.-изд. л. 0,70. Тираж 230 экз. Зак. 125. С 2492.

---

ФГУП «Стандартинформ», 123995 Москва, Гранатный пер., 4.  
www.gostinfo.ru info@gostinfo.ru  
Набрано во ФГУП «Стандартинформ» на ПЭВМ.  
Отпечатано в филиале ФГУП «Стандартинформ» — тип. «Московский печатник», 105062 Москва, Лялин пер., 6.