

УДК 621.882.4

Группа Г36

ОТРАСЛЕВОЙ СТАНДАРТ

ОСТ1 34520-80
ОСТ1 34521-80

ШАЙБЫ УПОРНЫЕ

Конструкция и размеры

На 5 страницах

Взамен 3436А, 3437А

ОКП 75 9464

~~Проверен в 1986 г.~~

~~Срок действия продлен до 01.01.96~~

~~Снято огранич. срока действия (шпост-96)~~

Распоряжением Министерства от 9 июля 1980 года № 087-16

срок действия установлен с 1 января 1982 года
до 1 января 1987 года.

Несоблюдение стандарта преследуется по закону

ШАЙБЫ ПО ОСТ1 34520-80 И ОСТ1 34521-80 ВЗАИМОЗАМЕНЯЕМЫ С ШАЙБАМИ
ПО НОРМАЛЯМ 3436А И 3437А СООТВЕТСТВЕННО

1. Конструкция и размеры шайб должны соответствовать указанным на чертеже
и в табл.1 и 2.

Издание официальное

ГР № № 8175012, 8175028 от 22.09.80

Перепечатка воспрещена

1

9659

№ изм.

№ вв.

205

Изм. № дубликата

Изм. № оригинала

Rz 80 / (✓)

Вариант
для шайб типоразмера 1

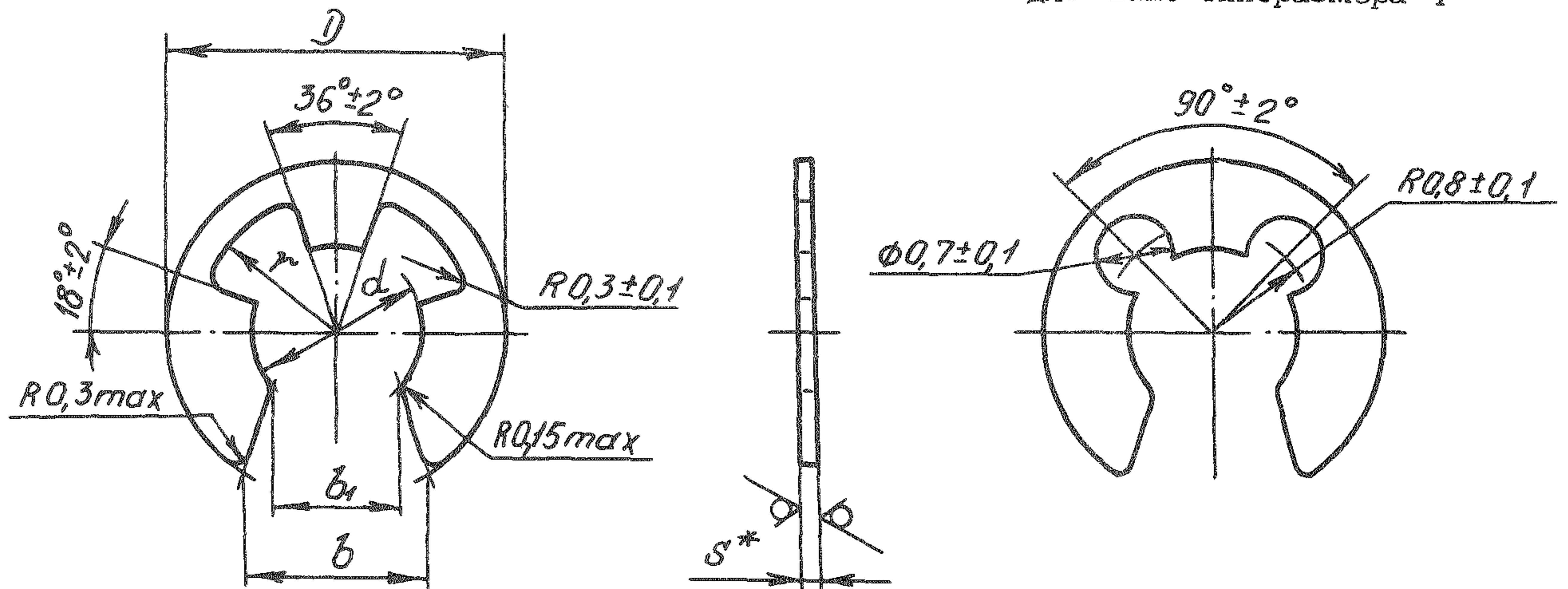


Таблица 1

Обозначение стандарта	Марка материала
ОСТ1 34520-80	65Г
ОСТ1 34521-80	Бр.Оф 6,5 - 0,15 (твердая)

Таблица 2

Размеры в мм

Типо-размер	D	d	b	b ₁	r	S	Масса 100 шт., кг					
							Предельные отклонения		Применяемость	Сталь	Применяемость	Бронза
							по h12	по H12				
1	4	1,5	1,8	1,0	1,2	0,4		0,0025		0,003		
2	6	2,3	2,8	1,8	2,0	0,6		0,008		0,009		
3	9	4,0	4,5	3,3	3,5	0,7		0,017		0,019		
4	12	6,0	6,5	5,3	4,5			0,030		0,033		
5	18	9,0	10,0	8,0	7,5	1,1		0,111		0,122		
6	23	12,0	13,5	10,8	9,0	1,3		0,210		0,231		
7	29	15,0	16,5	13,5	11,5	1,5		0,346		0,380		

* Размер для справок.

№ изм. 1
№ 9659

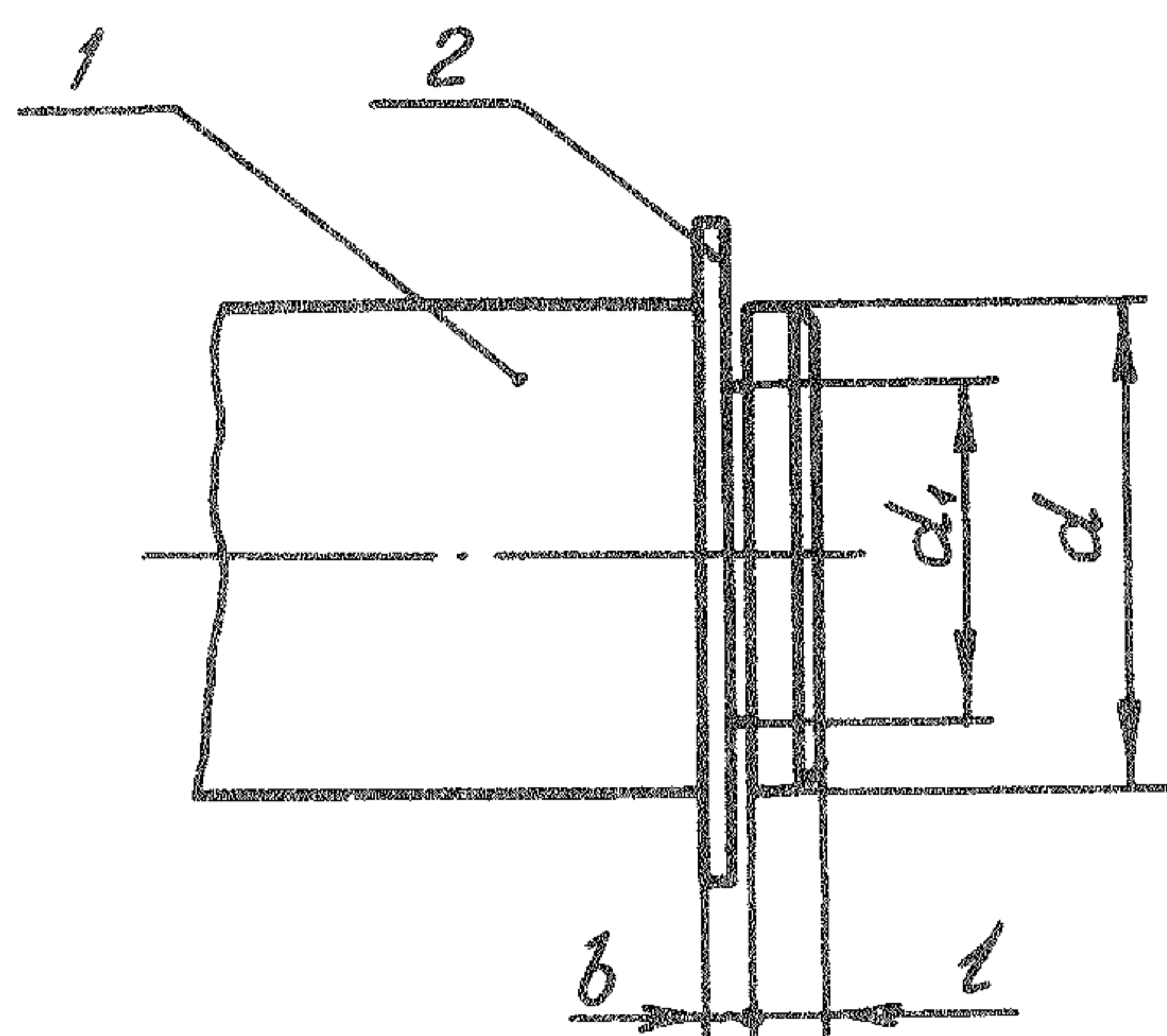
206

Изм. № дубликата
Изм. № подлинника

ПРИЛОЖЕНИЕ 1

Обязательное

ПРИМЕР ПРИМЕНЕНИЯ УПОРНЫХ ШАЙБ И РАЗМЕРЫ КАНАВОК
ДЛЯ ШАЙБ НА ВАЛАХ



1 - вал; 2- шайба

Размеры в мм

Типо- размер шайбы	Диаметр вала d	d'	b	l
		Пред.откл.		
		по h11	по H11	$\pm 0,2$
1	От 2 до 2,5	1,5	0,5	0,8
2	Св.2,5 до 4	2,3	0,7	1,0
3	Св. 4 до 6	4,0	0,8	1,2
4	Св. 6 до 8	6,0		
5	Св. 8 до 13	9,0	1,2	2,0
6	Св. 13 до 16	12,0	1,4	2,5
7	Св. 16 до 20	15,0	1,6	3,5

ПРИЛОЖЕНИЕ 2

Обязательное

КОДЫ ОКП ШАЙБ

Типо- размер	ОСТ1 34520-80		ОСТ1 34521-80	
	Покрытие			
	Ц6-9.хр		Н6-9	
	Код ОКП	КЧ	Код ОКП	КЧ
1	75 9464 4001	09	75 9464 5001	05
2	75 9464 4002	08	75 9464 5002	04
3	75 9464 4003	07	75 9464 5003	03
4	75 9464 4004	06	75 9464 5004	02
5	75 9464 4005	05	75 9464 5005	01
6	75 9464 4006	04	75 9464 5006	00
7	75 9464 4007	03	75 9464 5007	10

Примечание. Коды ОКП шайб с другими покрытиями выдаются головной организацией по стандартизации по запросам предприятий.

ЛИСТ РЕГИСТРАЦИИ ИЗМЕНЕНИЙ

№ изм.	Номера страниц				Номер "Изв. об изм."	Подпись	Дата	Срок введения изменения
	Изме- ненных	Заме- ненных	Новых	Анну- лиро- ванных				
2	1	—	—	—	11825	<i>Гус</i> —	26.03.92	