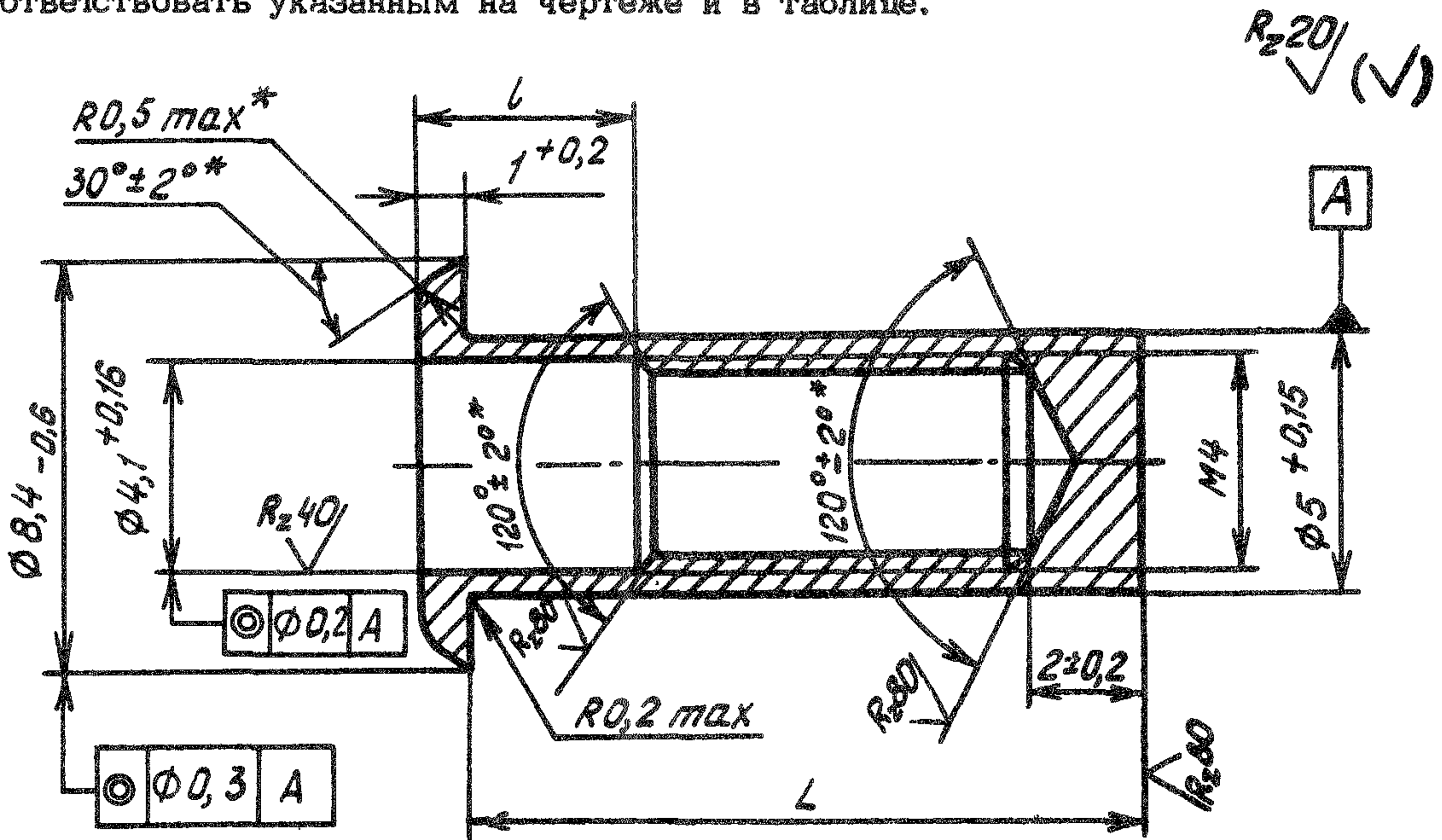




2. Конструкция и размеры глухих гаек-пистонов с плоской головкой должны соответствовать указанным на чертеже и в таблице.



Размеры в мм

Типо-размеры	Применяемость	L Пред.откл. +0,3	l		Масса 1000 шт., кг
			Номин.	Пред.откл.	
1		13	5	±0,2	0,40
2		14	6		0,42
3		15	7		0,44
4		16	8		0,46
5		17	9		0,48
6		18	10		0,50
7		19	11		0,52
8		20	12		0,54
9		21	13	±0,4	0,56
10		22	14		0,58

3. Материал: алюминиевый сплав Д18.
4. Термическая обработка: закалить и состарить.
5. Поле допуска резьбы - 7Н6Н.
6. Покрытие: Ан.Окс.нхр.

\* Размеры обеспеч. инстр.

№ изм. 5  
№ изв. 9668 9697

№ дубликата 1636  
№ подлинника

7. Выполнение соединений гайками-пистоном и подбор типоразмеров гаек-пистонов по толщине пакета должны соответствовать указанным в обязательном приложении 1.

8. Коды ОКП гаек-пистонов должны соответствовать указанным в обязательном приложении 2.

9. Технические условия - по ОСТ 1 00646-73.

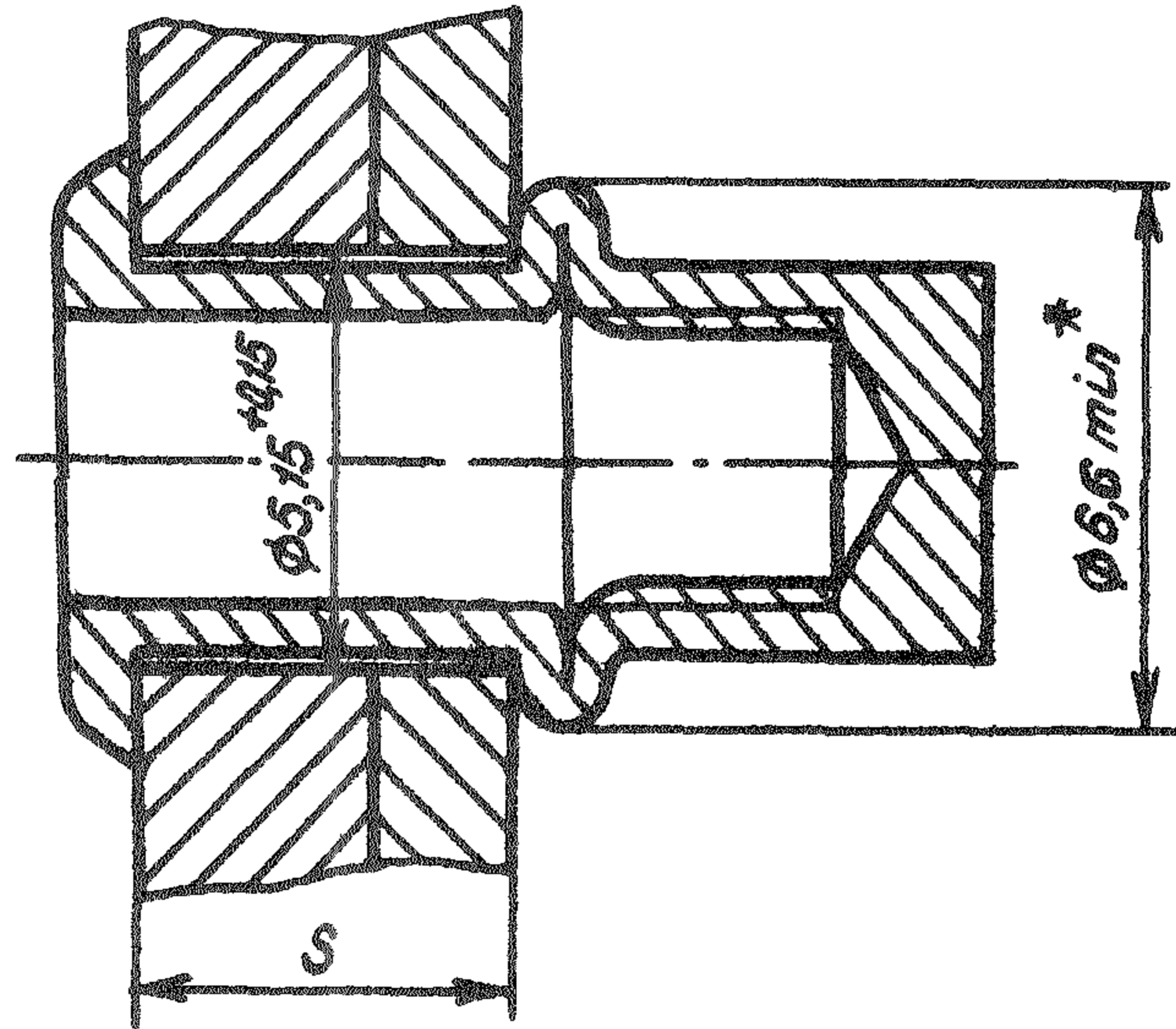
Пример наименования и обозначения глухой гайки-пистоном с плоской головкой типоразмера 2, анодированной:

Гайка 2-Ан.Окс-ОСТ 1 11199-73

Инв. № дубликата	Инв. № подлинника	1636	№ изм.	1	2	3	5
				6141			

ПРИЛОЖЕНИЕ 1  
Обязательное

ВЫПОЛНЕНИЕ СОЕДИНЕНИЙ ГАЙКАМИ-ПИСТОНАМИ И ПОДБОР  
ТИПОРАЗМЕРОВ ГАЕК-ПИСТОНОВ ПО ТОЛШИНЕ ПАКЕТА



Типо-размеры	S , мм	Типо-размеры	S , мм
1	Св. 0,6 до 1,6	6	Св. 5,6 до 6,6
2	Св. 1,6 до 2,6	7	Св. 6,6 до 7,6
3	Св. 2,6 до 3,6	8	Св. 7,6 до 8,6
4	Св. 3,6 до 4,6	9	Св. 8,6 до 9,6
5	Св. 4,6 до 5,6	10	Св. 9,6 до 10,6

\*Размер, обеспечиваемый ходом постановочного инструмента. Контролировать на технологических образцах.

Инв. № дубликата

Инв. № подлинника

1636

№ изм.

№ изв.

4

9568

3

8575

1

6141

КОДЫ ОКП ГАЕК-ПИСТОНОВ

Типо- размеры	Код ОКП	КЧ
1	75 9339 7001	08
2	75 9339 7002	07
3	75 9339 7003	06
4	75 9339 7004	05
5	75 9339 7005	04
6	75 9339 7006	03
7	75 9339 7007	02
8	75 9339 7008	01
9	75 9339 7009	00
10	75 9339 7010	07

№ изм.	Нов.
№ изв.	8575

Инв. № дубликата	
Инв. № подлинника	1636

ЛИСТ РЕГИСТРАЦИИ ИЗМЕНЕНИЙ

№ изм.	Номера страниц				Номер " Изв. об изм. "	Подпись	Дата	Срок введения изменения
	Изме- ненных	Заме- ненных	Новых	Анну- лиро- ванных				
1	1,3,4	-	5	-	6141	<i>Тилаев</i>		01.01.76
2	2,3	-	-	-	7277	<i>Тилаев</i>		01.01.79
3	1,2,3,4	-	5,6	5	8575	<i>Тилаев</i>	15.02.82	01.01.83
4	1,2,4	-	-	-	9568	<i>Тилаев</i>	02.04.84	01.01.85
5	1,2,3	-	-	-	9697	<i>Тилаев</i>	01.11.86	01.07.87

Инвентарный № 1636

③ Нов. Изв. № 8575