

УДК 629.7-427.4

Группа Д15

# ОТРАСЛЕВОЙ СТАНДАРТ

ОСТ 1 12134-75

## НАКОНЕЧНИКИ ВИЛЬЧАТЫЕ

На 4 страницах

### Конструкция и размеры

Взамен 8086С52

ОСТ 1 11563-74

Проверено в 1984 г.

Без ограничения срока действия

Распоряжением Министерства от 13 октября 1975 г.

№ 087-16

срок введения установлен с 1 июля 1976 г.

Несоблюдение стандарта преследуется по закону

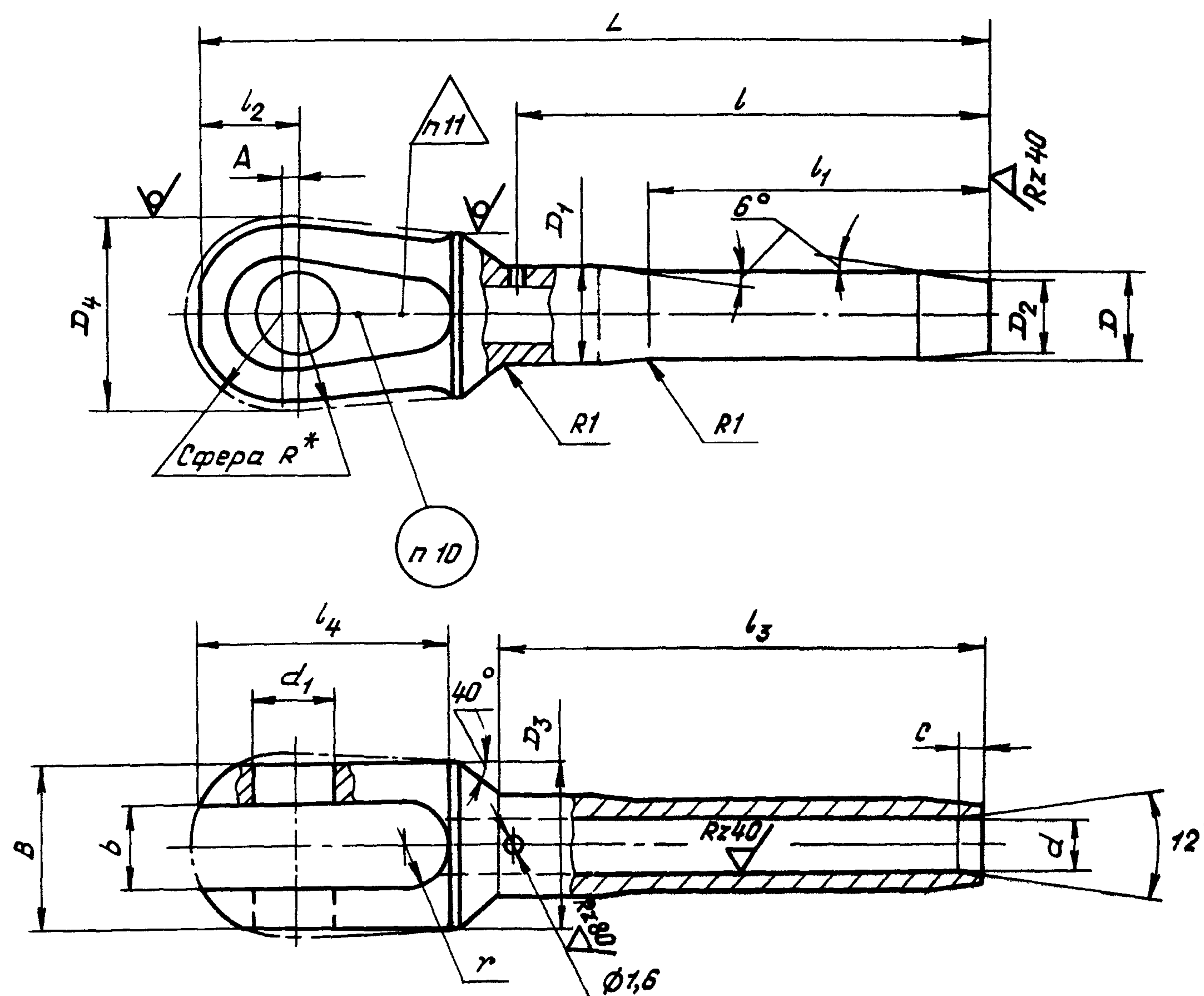
1. Настоящий стандарт распространяется на вильчатые наконечники, применяемые для обжатия на канатах из углеродистой и нержавеющей сталей.

Лит. изм.	3
№ изв.	9421
Лит. изм.	2
№ изв.	7829

Инв. № дубликата	2666
Инв. № подлинника	

2 Конструкция и размеры наконечников должны соответствовать указанным на чертеже и в табл 1

2,5/ (✓)



Размеры, мм

Таблица 1

Типо-размер	Применяемость	Для каната с условным диаметром*	D	D <sub>1</sub>	D <sub>2</sub>	D <sub>3</sub>	D <sub>4</sub>	d	d <sub>1</sub>	L Пред. откл. +1,0	l	l <sub>1</sub>	l <sub>2</sub>	l <sub>3</sub>	l <sub>4</sub>	A	B	b	C Пред. откл. +0,5	r	Масса, кг
			Поле допуска H11					Поле допуска H11													
1		1,8	3,8	4,0	3,3	6	10	1,9	4	42,0	23	15	5,5	25	14,0	0,8	6	2,5	0,8	1,25	0,0035
2		2,2	4,3	4,6	3,7	7		2,3		44,0	25			27							
3		2,5	4,9	5,2	4,3	7	2,7	48,0	29	31	1,2	1,50	0,0065								
4		3,2	6,0	6,3	5,2	9	12	3,8	5	52,5				30	18	6,5	32	17,0	1,0	9	4,0
5		3,8	6,3	6,7	5,4	11	14	3,8	6	62,0	37	23	7,5	39	19,0	1,2	11	5,0	1,6	2,50	0,0130

\*Размер для справок,  $R = \frac{D_4}{2}$

№ изм 1 3  
№ изв 7242 8421

2666

№ дубликата  
№ подлинника

Продолжение

Типо-размер	Применяемость	Для каната с условным диаметром*	Размеры, мм																С Пред откл +0,5	γ	Масса, кг
			D	D <sub>1</sub>	D <sub>2</sub>	D <sub>3</sub>	D <sub>4</sub>	Поле допуска Н11		L Пред. откл. +1,0	l	l <sub>1</sub>	l <sub>2</sub>	l <sub>3</sub>	l <sub>4</sub>	A	B	b			
Поле допуска h11		Поле допуска H11																			
6		4,0	7,1	7,8	6,2	13	16	4,4	7	72,5	44	27	8,5	46	21,5	1,2	13	6,0	1,8	3,00	0,0230
7		4,5	8,4	9,0	7,2	14	20	4,3	8	84,0	50	34	11,0	52	27,0	1,5	14	7,0	2,4	3,50	0,0370
8		5,0	8,7	9,3	7,4	15		5,4	9	88,5	53			55	27,5	15	0,0390				
9		6,0	10,0	10,8	8,6	17	22	6,3	10	95,0	57	12,0	59	30,0	2,0	17	8,0	2,6	4,00	0,0550	
10		7,5	12,2	13,8	10,4	21	26	7,7		111,0	67		42	14,0	69	35,0	21	10,0	3,2	5,00	0,1000
11		8,0	13,5	14,4	11,4	25	30	8,6	12	121,0	73	46	15,0	75	38,0	2,5	25	12,0	3,4	6,00	0,1210
12		9,5	15,9	17,2	13,4	29	34	10,2	14	132,0	78	50	17,0	80	43,0		29	14,0	4,0	7,00	0,2050

3 Материал сталь 12X18H9T (X18H9T), заменитель - сталь 12X18H10T (X18H10T)  
по ТУ 14-1-377-72

4 Изготовление и приемка - по ОСТ 1 90085-82, группа штамповки-III  
Допускается изготавливать точением

5 Предельные отклонения на размеры штамповки - по ОСТ 1 41187-78, класс точности 5.  
Штамповочный уклон - 7° Неуказанные штамповочные радиусы - R1,5 мм

6 Неуказанные радиусы закруглений - 1 мм.

7 Неуказанные предельные отклонения размеров, формы и расположения поверхностей - по ОСТ 1 00022-80

8 В наконечниках не допускаются смещения

- оси отверстия  $d_1$  относительно оси наконечника на размер, более указанного в табл 2,

Таблица 2

d <sub>1</sub>	мм		
	До 6	От 6 до 9	От 10 до 14
Допускаемое смещение	0,16	0,20	0,24

- оси отверстия  $d$  относительно оси поверхности  $D_1$  более 0,2 мм,

- оси вилки относительно оси наконечника на размер, более предельного отклонения на диаметр  $D_1$

9 Покрытие Хим Пас \*\*\*

10 Маркировать типоразмер электрографическим способом

11 Клеймить окончательную приемку для типоразмеров 1 - 3 на бирке, для остальных типоразмеров - на детали ударным способом

12 Технические условия - по ОСТ 1 00767-75

Пример наименования и обозначения вильчатого наконечника типоразмера 11

Наконечник 11-ОСТ 1 12134-75

\* Размер для справок.

№ изм 3  
№ изв 9421

1  
7242

2686

№ дубликата  
№ подлинника