

УДК 629.7-427.4

Группа Д15

ОТРАСЛЕВОЙ СТАНДАРТ

ОСТ 1 12133-75

НАКОНЕЧНИКИ УШКОВЫЕ Конструкция и размеры

На 4 страницах

Взамен 8085С52;
ОСТ 1 11562-74Проверено в 1984 г.
Без ограничения срока действия

Распоряжением Министерства от 13 октября 1975 г. № 087-16

срок введения установлен с 1 июля 1976 г.

Несоблюдение стандарта преследуется по закону

1. Настоящий стандарт распространяется на ушковые наконечники, применяемые для обжатия на канатах из углеродистой и нержавеющей сталей.

Стандарт устанавливает два исполнения наконечников:

- исполнение 1 - изготавливаемых штамповкой;
- исполнение 2 - изготавливаемых точением.

Издание официальное

ГР 4593 от 23.10.75

Перепечатка воспрещена

№ изм.

2

3

№ изв.

7829

9421

Инв. № дубликата

Инв. № подлинника

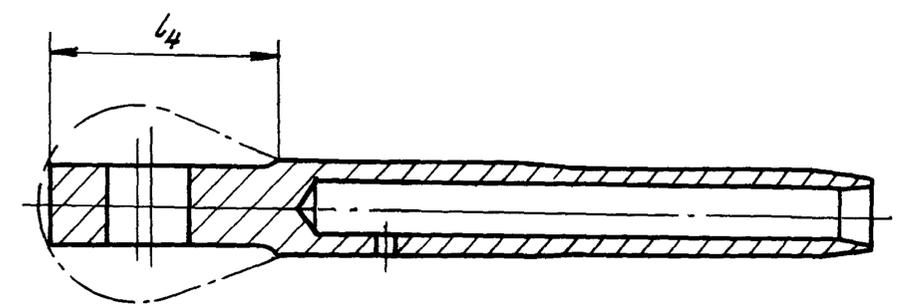
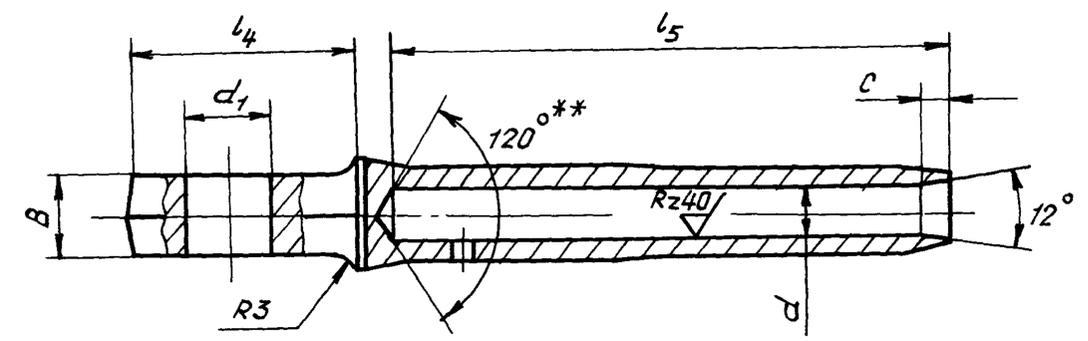
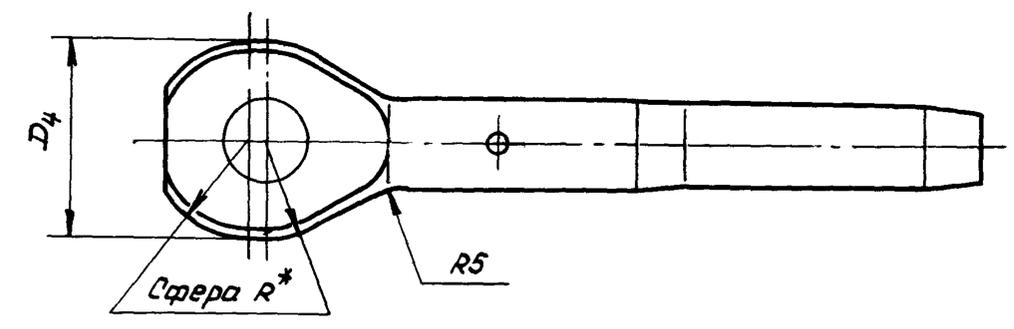
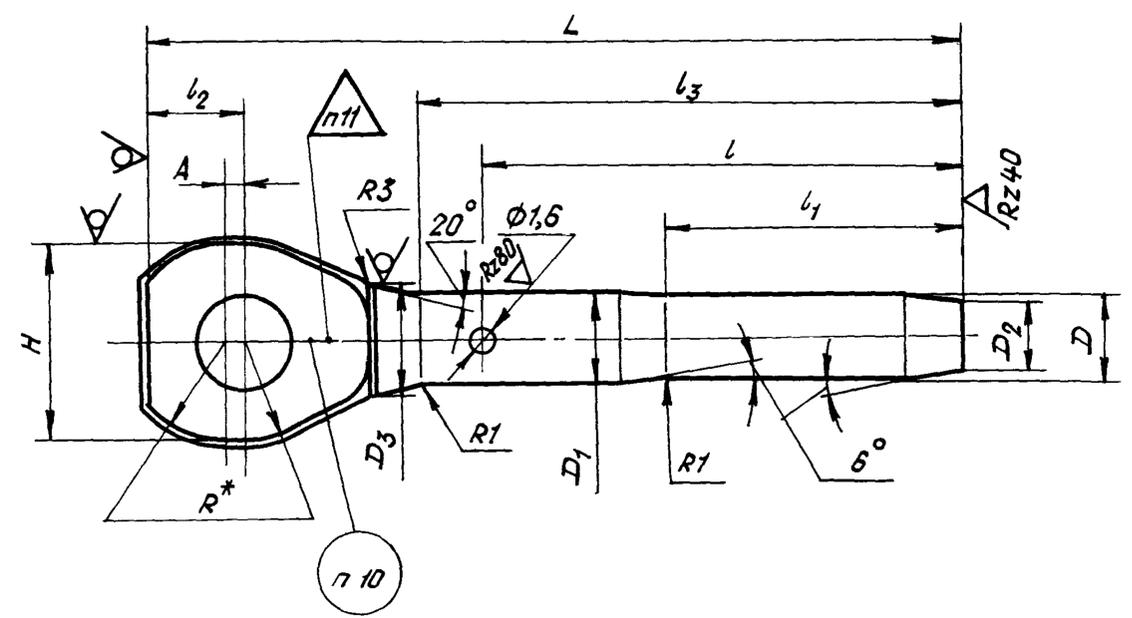
2665

2, Конструкция и размеры наконечников должны соответствовать указанным на черт 1, 2 и в табл. 1

Исполнение 1

Исполнение 2
Остальное - см черт 1

2,5/ (✓)



Черт 1

Черт 2

Размеры, мм

Таблица 1

| Типо-размер | Применяемость | Исполнение | Для каната с условным диаметром* | D | | D ₂ | D ₃ | d | | L | Пред. укл. +1 | l | l ₁ | l ₂ | l ₃ | l ₄ | l ₅ | A | B | C | Н (D ₄) | Масса, кг | |
|-------------|---------------|------------|----------------------------------|------------------|------------------|----------------|----------------|------------------|------------------|----|---------------|----|----------------|----------------|----------------|----------------|----------------|-----|-----|-----|---------------------|-----------|--|
| | | | | Поле допуска H11 | Поле допуска h11 | | | Поле допуска H11 | Поле допуска h11 | | | | | | | | | | | | | | |
| 1 | | 1 | | | | | 7,0 | | | | | | | | 25 | | | | | | | | |
| 2 | | 2 | 1,8 | 3,8 | 4,0 | 3,3 | - | 1,9 | | 44 | 23 | | | | - | | 27 | | 2,5 | 0,8 | | 0,0035 | |
| 3 | | 1 | | | | | 7,6 | | | | | 15 | | | 27 | 14,0 | | | | | | | |
| 4 | | 2 | 2,2 | 4,3 | 4,6 | 3,7 | - | 2,3 | 4 | 46 | 25 | | 5,5 | | - | | 29 | 0,8 | | 1,0 | 10 | 0,0045 | |
| 5 | | 1 | | | | | 8,2 | | | | | | | | 32 | 15,0 | 34 | | | | | | |
| 6 | | 2 | 2,5 | 4,9 | 5,2 | 4,3 | - | 2,7 | | 52 | 29 | 18 | | | - | | | | 3,0 | 1,2 | | 0,0060 | |

* Размер для справок, $R = \frac{D}{2}$

№ изм 1 3
№ изв 7242 9421

2665

№ дубликата
№ подлинника

Размеры, мм

Продолжение

| Типо- размер | Применяемость | Испол- нение | Для каната с условным диаметром* | D | | D ₂ | D ₃ | d | | L пред. откл. +1 | l | l ₁ | l ₂ | l ₃ | l ₄ | l ₅ | A | B | C Пред откл +0,5 | H (D ₄) | Масса, кг |
|-----------------|---------------|-----------------|--|--------------------------|----------------|----------------|----------------|--------------------------|----------------|---------------------------|----|----------------|----------------|----------------|----------------|----------------|------|------|---------------------------|------------------------|--------------|
| | | | | Поле до- пуска h11 | D ₁ | | | Поле до- пуска H11 | d ₁ | | | | | | | | | | | | |
| 7 | | 1 | 3,2 | 6,0 | 6,3 | 5,2 | 9,3 | 3,5 | 5 | 55 | 30 | 18 | 6,5 | 34,0 | 16,0 | 36 | 1,0 | 4,0 | 1,4 | 12 | 0,0085 |
| 8 | 2 | - | | | | | - | | | | | | | | | | | | | | |
| 9 | | 1 | 3,6 | 6,3 | 6,7 | 5,4 | 10,2 | 3,8 | 6 | 64 | 37 | 23 | 7,5 | 40,5 | 18,0 | 43 | 1,2 | 5,0 | 1,6 | 14 | 0,0130 |
| 10 | 2 | - | | | | | - | | | | | | | | | | | | | | |
| 11 | | 1 | 4,0 | 7,1 | 7,8 | 6,2 | 11,3 | 4,4 | 7 | 74 | 44 | 27 | 8,5 | 48,0 | 20,5 | 50 | 1,5 | 6,0 | 1,8 | 16 | 0,0210 |
| 12 | 2 | - | | | | | - | | | | | | | | | | | | | | |
| 13 | | 1 | 4,5 | 8,4 | 9,0 | 7,2 | 13,0 | 4,8 | 8 | 86 | 50 | 11,0 | 55,5 | 25,0 | 58 | 1,5 | 7,0 | 2,4 | 20 | 0,0320 | |
| 14 | 2 | - | | | | | - | | | | | | | | | | | | | | |
| 15 | | 1 | 5,0 | 8,7 | 9,3 | 7,4 | 13,3 | 5,4 | 9 | 89 | 53 | 34 | 57,5 | 26,0 | 59 | 2,0 | 8,0 | 2,6 | 22 | 0,0330 | |
| 16 | 2 | - | | | | | - | | | | | | | | | | | | | | |
| 17 | | 1 | 6,0 | 10,0 | 10,8 | 8,6 | 14,8 | 6,3 | 10 | 95 | 57 | 12,0 | 62,5 | 27,0 | 64 | 2,5 | 10,0 | 3,2 | 26 | 0,0480 | |
| 18 | 2 | - | | | | | - | | | | | | | | | | | | | | |
| 19 | | 1 | 7,5 | 12,2 | 13,8 | 10,4 | 17,8 | 7,7 | 112 | 67 | 42 | 14,0 | 73,5 | 32,0 | 76 | 2,5 | 12,0 | 3,4 | 30 | 0,0900 | |
| 20 | 2 | - | | | | | - | | | | | | | | | | | | | | |
| 21 | | 1 | 8,0 | 13,5 | 14,4 | 11,4 | 18,4 | 8,6 | 124 | 73 | 46 | 15,0 | 83,5 | 34,0 | 85 | 2,5 | 14,0 | 4,0 | 34 | 0,1160 | |
| 22 | 2 | - | | | | | - | | | | | | | | | | | | | | |
| 23 | | 1 | 9,5 | 15,9 | 17,2 | 13,4 | 21,2 | 10,2 | 14 | 135 | 78 | 50 | 17,0 | 90,5 | 38,0 | 92 | 2,5 | 14,0 | 4,0 | 34 | 0,1900 |
| 24 | 2 | - | | | | | - | | | | | | | | | | | | | | |

3. Материал сталь 12X18H9T (X18H9T), заменитель - сталь 12X18H10T (X18H10T)
по ТУ 14-1-377-72.

4. Изготовление и приемка - по ОСТ 1 90085-82, группа штамповки III

5. Предельные отклонения на размеры штамповки - по ОСТ 1 41187-78, класс
точности 5 Штамповочный уклон - 7° Неуказанные штамповочные радиусы -
R1,5 мм

6. Неуказанные радиусы закруглений - 1 мм

7. Неуказанные предельные отклонения размеров, формы и расположения по-
верхностей - по ОСТ 1 00022-80.

8. В наконечниках не допускаются смещения*

- оси отверстия d_1 относительно оси наконечника на размер, более
указанного в табл. 2,

- оси отверстия d относительно оси поверхности D_1 более 0,2 мм,
- оси ушка относительно оси наконечника на размер, более пре-
дельного отклонения на диаметр D_1

9 Покрытие. Хим Пас ***

10 Маркировать типоразмер электрографическим способом

11. Клеймить окончательную приемку для типоразмеров 1 - 6 на бирке, для
остальных типоразмеров - на детали ударным способом

12. Технические условия - по ОСТ 1 00767-75.

Пример наименования и обозначения ушкового наконечника типораз-
мера 21:

Наконечник 21 - ОСТ 1 12133-75

мм Таблица 2

| d_1 | До 6 | От 6 до 9 | От 10 до 14 |
|-------------------------|------|--------------|----------------|
| Допускаемое смещение | 0,16 | 0,20 | 0,24 |

№ изм 3
№ изв 9421

1
7242

2665

Изм. № дубликата
Изм. № подлинника