

УДК 621.643.4.065:629.7

Группа Д15

ОТРАСЛЕВОЙ СТАНДАРТ

ОСТ 1 10867-72

ШТУЦЕРА

Конструкция и размеры

На 5 страницах

Взамен 4615А

Проверено в 1985 г.

Проверено в 1988 г.

Распоряжением Министерства от 28 декабря 1972 г. № 087-16
срок введения установлен с 1 июля 1973 г.

Несоблюдение стандарта преследуется по закону

ШТУЦЕРА ПО ОСТ 1 10867-72 ВЗАИМОЗАМЕНЯЕМЫ СО ШТУЦЕРАМИ
ПО НОРМАЛИ 4615А

1. Настоящий стандарт распространяется на штуцера присоединительной арматуры резиновых рукавов с металлическими оплетками.
2. Конструкция и размеры штуцеров должны соответствовать указанным на чертеже и в таблице.

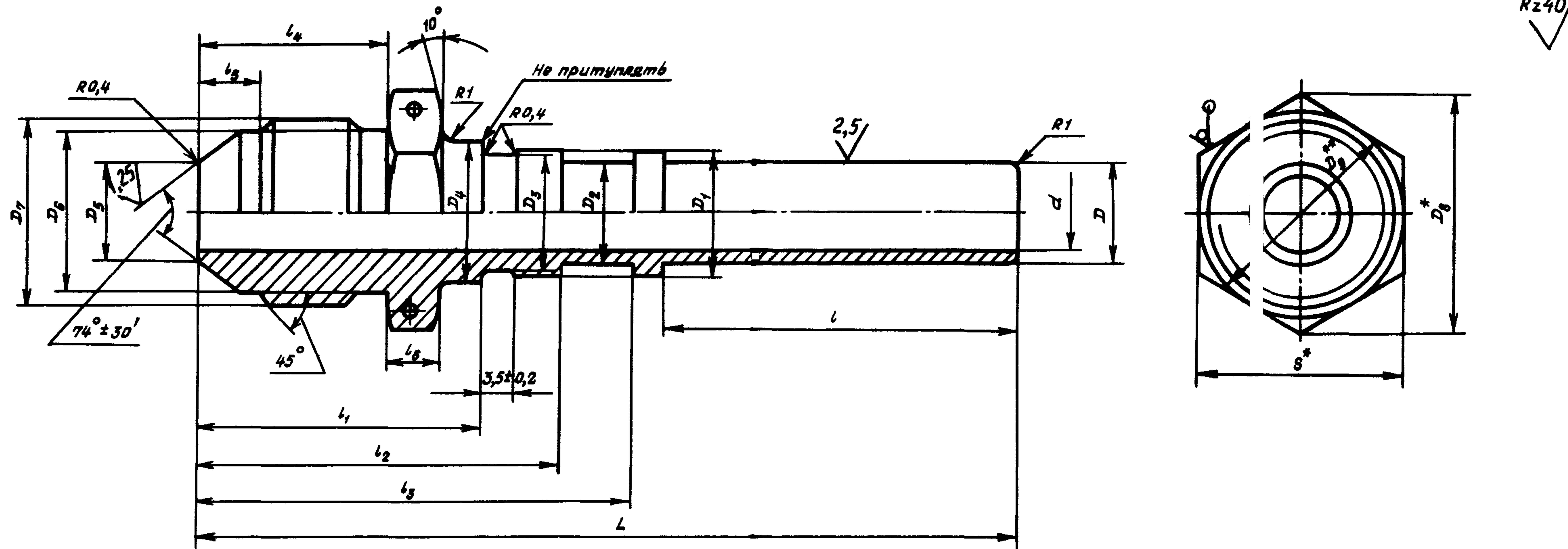
Издание официальное ГР 2047 от 17.04.73 г.



Перепечатка воспрещена

| | | | | |
|--------|------|------|------|-------|
| № изм. | 1 | 2 | 3 | 4 |
| № изв | 6504 | 7631 | 9461 | 11208 |

| | |
|-------------------|------|
| Изм. № дубликата | |
| Изм. № подлинника | 1046 |



Размеры, мм

| Типо-размер | d | D | | D ₂ | D ₃ | D ₄ | D ₅ | D ₆ | D ₇ | D ₈ | s | l | Пред. откл. ±0,2 | | | L | Масса, кг | | | |
|-------------|------|------|------|----------------|----------------|----------------|----------------|----------------|----------------|----------------|----|----|------------------|----------------|----------------|----|-----------|---|----|-------|
| | | h11 | d11 | | | | | | | | | | l ₄ | l ₅ | l ₆ | | | | | |
| | | | | | | | | | | | | | | | | | | | | |
| 1 | 2,5 | 4,5 | 8,0 | 5,5 | 7,0 | 9,5 | 4,8 | 10,5 | M12x1 | 16,2 | 14 | 32 | 25 | 33,5 | 41 | 15 | 5,5 | 6 | 76 | 0,023 |
| 2 | 4,0 | 6,5 | 9,5 | 7,0 | 8,5 | 11,0 | 6,6 | 12,5 | M14x1 | 19,6 | 17 | 34 | 26 | 34,5 | 42 | 16 | 5,0 | 6 | 78 | 0,035 |
| 3 | 6,0 | 8,5 | 11,5 | 9,0 | 10,5 | 13,0 | 8,8 | 14,5 | M16x1 | 25,4 | 22 | 36 | 30 | 38,5 | 46 | 20 | 6,5 | 6 | 81 | 0,044 |
| 4 | 8,0 | 10,5 | 13,5 | 11,0 | 12,5 | 15,0 | 10,8 | 17,8 | M20x1,5 | 27,7 | 24 | 38 | 32 | 40,5 | 47 | 21 | 6,5 | 6 | 87 | 0,056 |
| 5 | 10,0 | 12,5 | 15,5 | 13,0 | 14,5 | 17,0 | 12,8 | 19,8 | M22x1,5 | 31,2 | 27 | 39 | 34 | 42 | 49 | 22 | 7,0 | 7 | 89 | 0,061 |
| 6 | 12,0 | 14,5 | 17,5 | 15,0 | 16,5 | 19,0 | 14,8 | 21,8 | M24x1,5 | 34,6 | 30 | 41 | 36 | 44 | 51 | 23 | 7,0 | 7 | 93 | 0,084 |
| 7 | 14,0 | 16,5 | 19,5 | 17,0 | 18,5 | 21,0 | 16,8 | 24,8 | M27x1,5 | | | 43 | | | | | | 7 | 95 | 0,123 |

3. Материал: сталь 45 ТУ 14-1-2330-77.

4. Термическая обработка: $\sigma_B = 800 \text{ МПа} \pm 100 \text{ МПа}$ ($80 \text{ кгс/мм}^2 \pm \pm 10 \text{ кгс/мм}^2$). Группа контроля 2а ОСТ 1 00021-78.

5. Поле допуска резьбы - 6e.

6. Проточка и фаски резьбы - по ОСТ 1 00010-81.

7. Отверстия для контроля - по ОСТ 1 03815-76, исполнение 5.

* Размеры для справок.

** $D_8 \approx S$

8. Неуказанные предельные отклонения размеров, формы и расположения поверхностей - по ОСТ 1 00022-80.

9. Покрытие: Кд9.фос.окс.ГФЖ^{*}.

10. Маркировать типоразмер и клеймить окончательную приемку на бирке.

11. Технические условия - по ОСТ 1 00943-79.

12. Таблица соответствия штуцеров по настоящему стандарту штуцерам по нормали 4615А приведена в справочном приложении к настоящему стандарту.

Пример наименования и обозначения штуцера типоразмера 5:

Штуцер 5-ОСТ 1 10867-72

^{*} По действующему отраслевому документу.

| | | | | | | |
|------------------|-------------------|------|--------|------|------|------|
| Инв. № дубликата | Инв. № подлинника | 1046 | № изм. | 1 | 2 | 3 |
| | | | | 6504 | 7631 | 9461 |

ПРИЛОЖЕНИЕ
Справочное

Таблица соответствия штуцеров по настоящему стандарту
штуцерам по нормали 4615А

| Обозначение | |
|------------------|------------|
| по стандарту | по нормали |
| 1-ОСТ 1 10867-72 | 4615А-4 |
| 2-ОСТ 1 10867-72 | 4615А-6 |
| 3-ОСТ 1 10867-72 | 4615А-8 |
| 4-ОСТ 1 10867-72 | 4615А-10 |
| 5-ОСТ 1 10867-72 | 4615А-12 |
| 6-ОСТ 1 10867-72 | 4615А-14 |
| 7-ОСТ 1 10867-72 | 4615А-16 |

№ изм. 1
№ изв. 6504

1046

Инв. № дубликата
Инв. № подлинника

ЛИСТ РЕГИСТРАЦИИ ИЗМЕНЕНИЙ

| № изм. | Номера страниц | | | | Номер "Изв. об изм." | Подпись | Дата | Срок введения изменения |
|-----------|-----------------|-----------------|-------|--------------------------|-------------------------------|---------------|----------|-------------------------------|
| | Изме- ненных | Заме- ненных | Новых | Анну- лиро- ванных | | | | |
| 1 | 1-2 | — | 4 | — | 6504 | <i>Литвин</i> | 10.04.77 | 1/Т-77 |
| 2 | 1-3 | — | 5 | — | 7631 | <i>Литвин</i> | 11.04.75 | 1/Т/802 |