

**СССР**

**ОТРАСЛЕВЫЕ СТАНДАРТЫ**

---

**АРМАТУРА С ОБЖИМНЫМИ ГАЙКАМИ  
ДЛЯ СОЕДИНЕНИЙ ТРУБОПРОВОДОВ ПО ВНУТРЕННЕМУ КОНУСУ**

ОСТ 1 10381-71 - ОСТ 1 10428-71  
ОСТ 1 00531-71

Издание официальное





УДК 621.643.415

Группа Г-18

# ОТРАСЛЕВОЙ СТАНДАРТ

ОСТ 1 10381-71

СОЕДИНИТЕЛЬНАЯ ЧАСТЬ  
АРМАТУРЫ В СБОРЕ  
Конструкция и размеры

На 3 страницах

Взамен 914АТ

1

7555

Лит. изм.

№ изв

Распоряжением Министерства от 18 февраля 1972 г.

№ 087-16

срок введения установлен с 1/IX 1972 г.

Несоблюдение стандарта преследуется по закону

ИЗДЕЛИЕ ПО ОСТ 1 10381-71 ВЗАИМОЗАМЕНЯЕМО С ИЗДЕЛИЕМ  
ПО ОТРАСЛЕВОЙ НОРМАЛИ 914АТ

1. Настоящий стандарт распространяется на соединительную часть арматуры  
в сборе для соединения трубопроводов по внутреннему конусу с обжимными гайками.

Инв. № дубликата

Инв. № подлинника

430

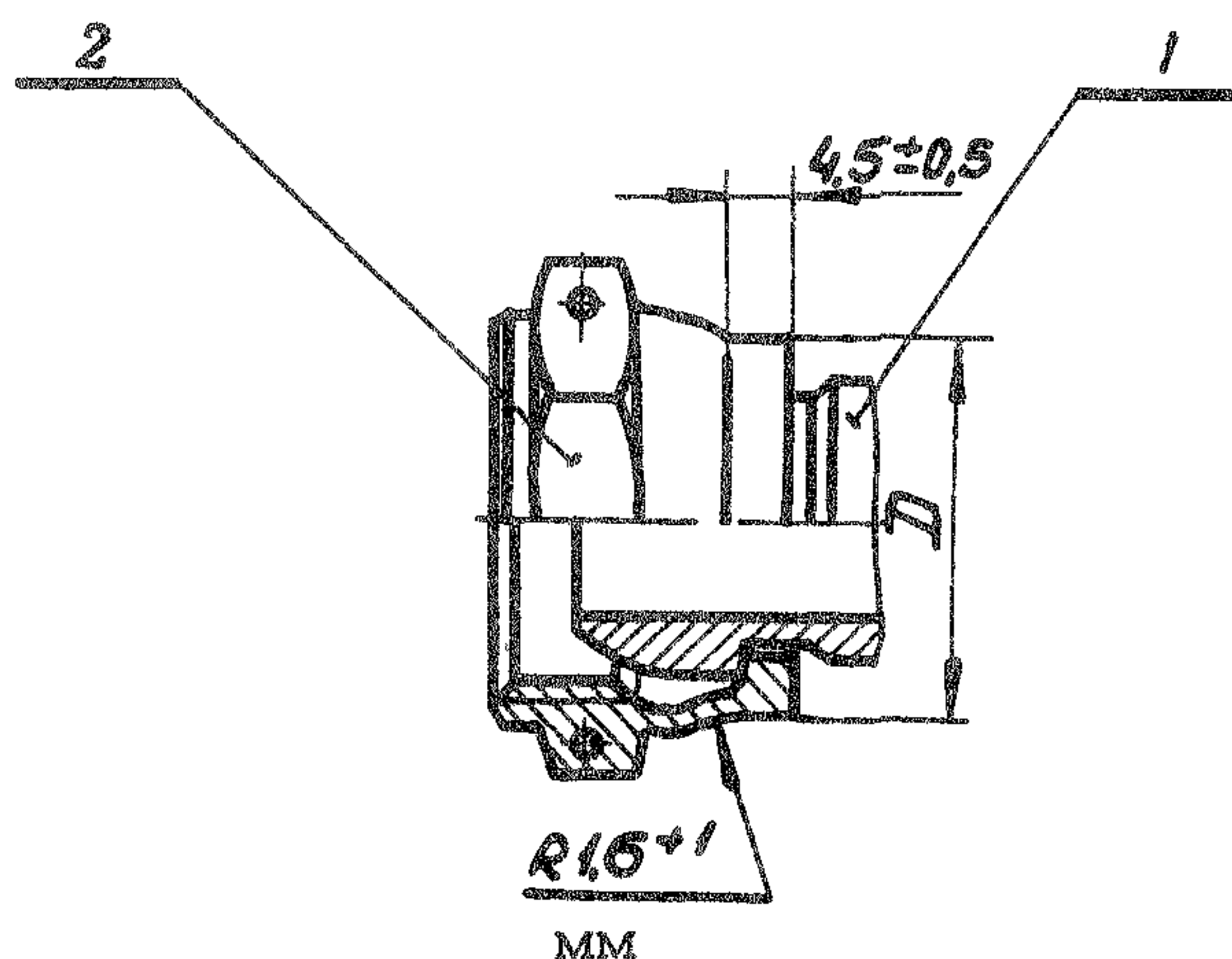
Издание официальное



Перепечатка воспрещена



2. Конструкция и размеры соединительной части арматуры в сборе должны соответствовать указанным на чертеже и в таблице.



Наружный диаметр труб $D_H$	$D$ Пред. откл. +0,2 -0,1	Поз. 1 Соединительная часть арматуры	Поз. 2 Гайка обжимная
6	15,6	ОСТ 1 10382-71	6-ОСТ 1 10427-71 6-ОСТ 1 10428-71
8	17,6		8-ОСТ 1 10427-71 8-ОСТ 1 10428-71
10	19,3		10-ОСТ 1 10427-71 10-ОСТ 1 10428-71
12	21,3		12-ОСТ 1 10427-71 12-ОСТ 1 10428-71
14	23,2		14-ОСТ 1 10427-71 14-ОСТ 1 10428-71
16	25,2		16-ОСТ 1 10427-71 16-ОСТ 1 10428-71
18	28,2		18-ОСТ 1 10427-71 18-ОСТ 1 10428-71
20	31,7		20-ОСТ 1 10427-71 20-ОСТ 1 10428-71
22	33,7		22-ОСТ 1 10427-71 22-ОСТ 1 10428-71
25	36,7		25-ОСТ 1 10427-71 25-ОСТ 1 10428-71
28	39,5		28-ОСТ 1 10427-71 28-ОСТ 1 10428-71
30	40,9		30-ОСТ 1 10427-71 30-ОСТ 1 10428-71

3. Гайку (поз.2) обжать, обеспечив свободное вращение.

4. Технические условия - по ОСТ 1 00531-71.

Лит. изм.

№ изв.

430

Ив. № дубликата

Ив. № подлинника



## ЛИСТ РЕГИСТРАЦИИ ИЗМЕНЕНИЙ

№ изм.	Номера страниц				Номер "Изв. об изм."	Подпись	Дата	Срок введения изменения
	Изме- ненных	Заме- ненных	Новых	Анну- лиро- ванных				
1	1	-	3	-	7555	Шабс	11.1.79	1.07.79