

УДК 629.7.05-514.1

Группа Д15

# ОТРАСЛЕВОЙ СТАНДАРТ

## РУЧКА УПРАВЛЕНИЯ ПРИБОРНАЯ Конструкция и размеры

ОСТ 1 10015-82

На 3 страницах

Взамен 6802А

Срок действия продлен до 01.01.90

Проверено в 1989 г.

Срок действия продлен до 01.01.95

ОКП 75 9569 0041 07

Распоряжением Министерства от 11 ноября 1982 г.

№ 298-89

срок действия установлен с 1 июля 1983 г.  
до 1 июля 1988 г.

Несоблюдение стандарта преследуется по закону

1. Настоящий стандарт распространяется на ручку управления приборную, устанавливаемую на индикаторах (приборах), пультах и щитках управления, размещаемых на рабочих местах экипажа самолетов и вертолетов. Приборная ручка управления предназначена для работы в различных климатических условиях.

Инв. № дубликата

Инв. № подлинника

4959

№ изм.

1

2

3

№ изв.

10605

11168

11739

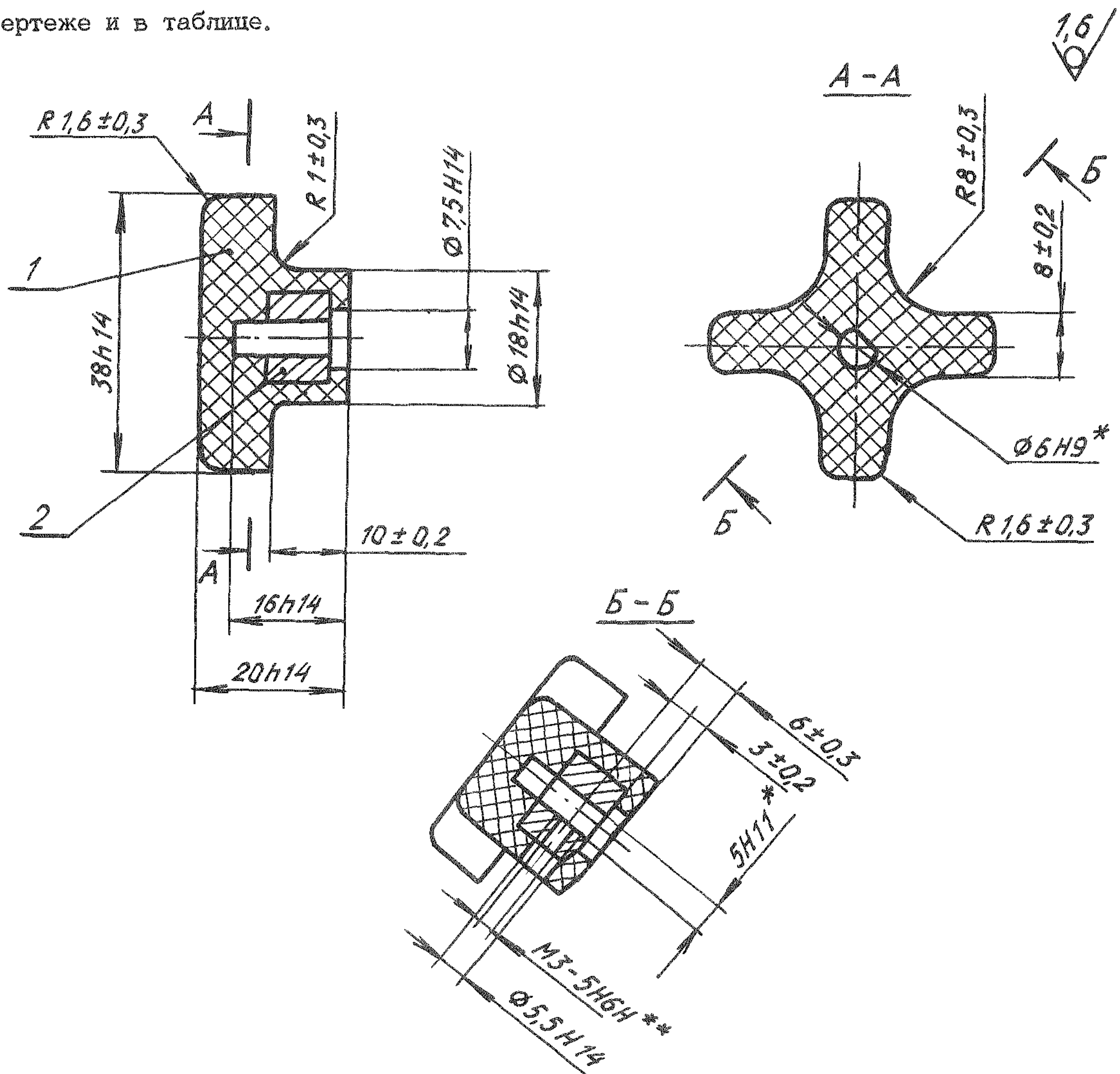
Издание официальное



ГР 8267087 от 29.12.82

Перепечатка воспрещена

2. Конструкция и размеры ручки должны соответствовать указанным на чертеже и в таблице.



Поз.	Обозначение	Наименование	Кол.	Масса, кг
1	-	Прессовочный материал ДСВ-2-Р-2М марок "Л" и "О" черного цвета ГОСТ 17478-72. Допускается ДСВ-4-Р-2М марок "Л" и "О"	-	0,013
2	1-ОСТ 1 11780-74	Втулка	1	0,005

3. Неуказанные радиусы скруглений  $R(0,3 \pm 0,1)$  мм.

4. Прессовочные уклоны - не более  $1^\circ$ .

5. Маркировать обозначение и клеймить окончательную приемку на бирке для партии ручек.

6. Масса ручки - 0,018 кг.

7. Остальные технические требования - по ОСТ 1 80063-73.

Наименование и обозначение приборной ручки управления:

Ручка ОСТ 1 10015-82

\* Размер обеспеч. инстр.

\*\* Размер для справок.

3

2

№ изм.  
№ изв

11168 11739

4959

Изм. № дубликата  
Изм. № подлинника



СОДЕРЖАНИЕ

	Стр.
ОСТ 1 10012-82 Ручки управления приборные. Конструкция и размеры . . . . .	1
ОСТ 1 10013-82 Ручки управления приборные. Конструкция и размеры . . . . .	5
ОСТ 1 10014-82 Ручки управления приборные. Конструкция и размеры . . . . .	9
ОСТ 1 10015-82 Ручка управления приборная. Конструкция и размеры . . . . .	13

№ изм.

№ изв.

Ив. № дубликата

Ив. № подлинника

4959