

1

СССР

ОТРАСЛЕВЫЕ СТАНДАРТЫ

РУЧКИ УПРАВЛЕНИЯ ПРИБОРНЫЕ

ОСТ 1 10012-82 — ОСТ 1 10015-82

Издание официальное

УДК 629.7.05-514.1

Группа Д15

ОТРАСЛЕВОЙ СТАНДАРТ

РУЧКИ УПРАВЛЕНИЯ ПРИБОРНЫЕ Конструкция и размеры

ОСТ 1 10012-82

На 4 страницах

Взамен 6799А

ОКП 75 9560

Срок действия продлен до 01.01.90

Проверено в 1989 г.

Срок действия продлен до 01.01.95

Распоряжением Министерства от 11 ноября 1982 г.

№ 298-89

срок действия установлен с 1 июля 1983 г.
до 1 июля 1988 г.

Несоблюдение стандарта преследуется по закону

1. Настоящий стандарт распространяется на ручки управления приборные, устанавливаемые на индикаторах (приборах), пультах и щитках управления, размещаемых на рабочих местах экипажа самолетов и вертолетов. Приборные ручки управления предназначены для работы в различных климатических условиях.

Издание официальное

ГР 8267050 от 29.12.82

Перепечатка воспрещена

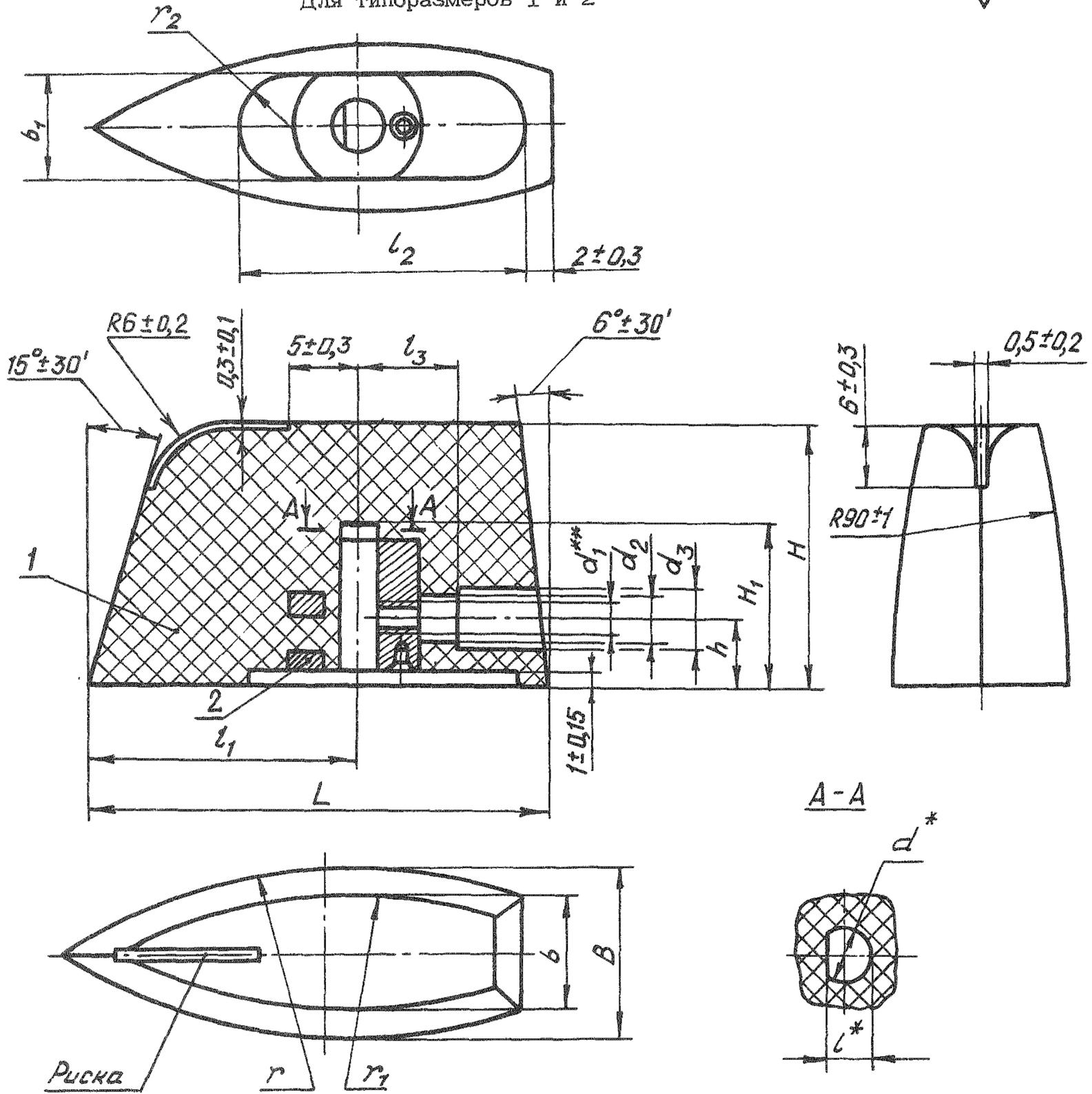


| | | | |
|--------|-------|-------|-------|
| № изм. | 1 | 2 | 3 |
| № изв. | 10605 | 11168 | 11739 |

| | |
|-------------------|------|
| Инв. № дубликата | |
| Инв. № подлинника | 4956 |

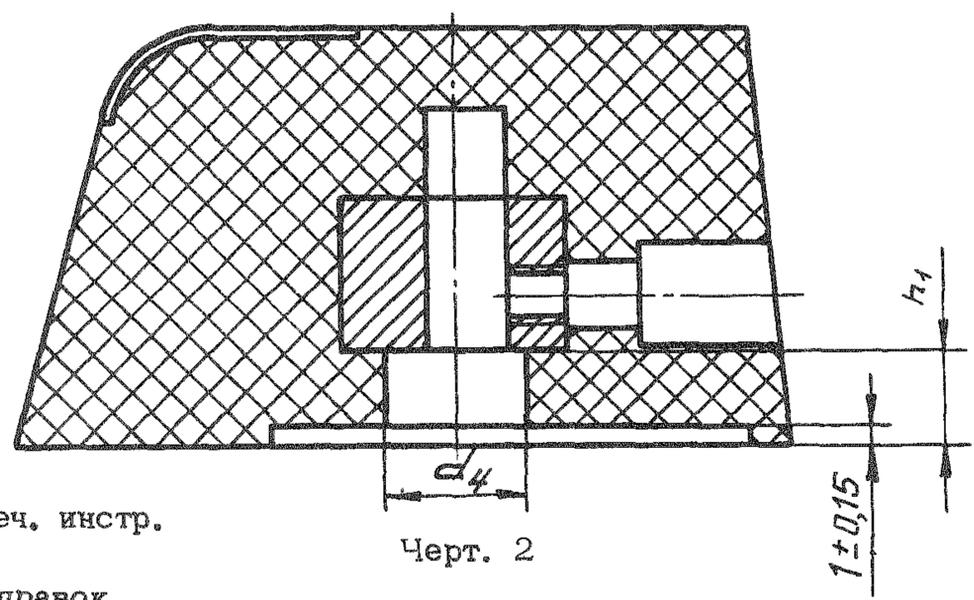
2. Конструкция, размеры и коды ОКП ручек должны соответствовать указанным на черт. 1, 2 и в таблице.
 Для типоразмеров 1 и 2

1,6



Черт. 1

Для типоразмеров 3 - 6
 Остальное - см. черт. 1



Черт. 2

* Размер обеспеч. инстр.
 ** Размер для справок.

| | |
|--------|-------|
| № изм. | 3 |
| № изв. | 11739 |

| | |
|-------------------|------|
| Инд. № дубликата | 4956 |
| Инд. № подлинника | |

Размеры, мм

| Типо-размер | Код ОКП | d* Пред. откл. Н9 | d1** | d2 Н14 | d3 Н14 | d4 Н14 | B h14 | b h14 | b1 Н14 | L h14 | L* Н11 | L1 h14 | L2 Н14 | L3 ±0,3 | H h14 | H1 Н14 | h ±0,3 | h1 ±0,2 | r ±0,6 | r1 ±0,6 | r2 ±0,3 | Поз. 1 | | Поз. 2 Втулка | | Масса, кг | | | |
|-------------|-----------------|-------------------------|---------------|-----------|-----------|-----------|----------|----------|-----------|----------|-----------|-----------|-----------|------------|----------|-----------|-----------|------------|-----------|------------|------------|--|-------|-------------------|-------|------------------|----------|--------------|-------------|
| | | | | | | | | | | | | | | | | | | | | | | Количество | | | | | Материал | Масса, кг | Обозначение |
| | | | | | | | | | | | | | | | | | | | | | | - | | | | | | | |
| | | | | | | | | | | | | | | | | | | | | | | | | | | | | | |
| 1 | 75 9569 0011 02 | 3 | M2,5- | 3,0 | 4,0 | - | 10 | 6,0 | 6 | 26 | 2,5 | 16 | 18 | 6 | 18 | 12 | 5 | - | 30 | 28 | 3 | Прессовочный ма- | 0,003 | 1-ОСТ 1 11779-74 | 0,005 | | | | |
| 2 | 75 9569 0012 01 | 4 | 5Н6Н | | | | 13 | 8,5 | 8 | 36 | 3,5 | 21 | 22 | 8 | 20 | | | | 8 | 20 | 42 | 40 | 4 | териал ДСВ-2-Р-2М | 0,005 | 2-ОСТ 1 11779-74 | 0,007 | | |
| 3 | 75 9569 0013 00 | 6 | M3- 5Н6Н | 3,5 | 5,5 | 7,5 | 15 | 9,0 | 10 | 42 | 5,0 | 24 | 26 | 10 | 22 | 18 | 8 | 5 | 50 | 46 | 5 | марок "Л" и "О" черного цвета | 0,009 | 1-ОСТ 1 11780-74 | 0,014 | | | | |
| 4 | 75 9569 0014 10 | 8 | | | | 9,0 | 17 | 11,0 | 12 | 48 | 7,0 | 28 | 30 | 12 | 24 | | | | 60 | 58 | 6 | | 0,016 | 2-ОСТ 1 11780-74 | 0,023 | | | | |
| 5 | 75 9569 0015 09 | 3 | M2,5- 5Н6Н | 3,0 | 4,0 | 4,5 | 10 | 6,0 | 6 | 26 | 2,5 | 16 | 18 | 6 | 18 | 12 | 5 | 2 | 30 | 28 | 3 | ГОСТ 17478-72. Допускается ДСВ-4-Р-2М марок "Л" и "О" | 0,003 | 3-ОСТ 1 11780-74 | 0,006 | | | | |
| 6 | 75 9569 0016 08 | 4 | | | | 6,0 | 13 | 8,5 | 8 | 36 | 3,5 | 21 | 22 | 8 | 20 | | | | 42 | 40 | 4 | | 0,005 | 4-ОСТ 1 11780-74 | 0,010 | | | | |

- 3. Неуказанные радиусы скруглений R(0,3±0,1) мм.
 - 4. Риску залить эмалью ЭП-572 белого цвета ТУ 6-10-1539-76. Допускается эмаль ЭП-140 ГОСТ 24709-81.
 - 5. Маркировать обозначение и клеймить окончательную приемку на бирке для партии ручек.
 - 6. Остальные технические требования - по ОСТ 1 80063-73.
- Пример наименования и обозначения приборной ручки управления типоразмера 2:
Ручка 2-ОСТ 1 10012-82

* Размер обеспеч. инстр.
** Размер для справок.

№ изм. 1 10605 11168
№ изв. 2 11168
3 11739

Изм. № дубликата 4956
Изм. № подлинника

