

УДК 621.643.3.002.72:629.7

Группа Д15

ОТРАСЛЕВОЙ СТАНДАРТ

ОСТ 1 10010-79

КОЛПАЧКИ Конструкция и размеры

На 3 страницах

Введен впервые

Проверено в 1988 г.

Распоряжением Министерства от 29 ноября 1979 г.
срок введения установлен с 1 июля 1980 г.

№ 087-16

Несоблюдение стандарта преследуется по закону

1. Настоящий стандарт распространяется на колпачки для заделки рукавов для кислородных приборов (РКП).

Издание официальное

ГР 8149511 от 27.12.79

Перепечатка воспрещена



№ изм.

1

№ изв.

10234

11071

Изм. № дубликата

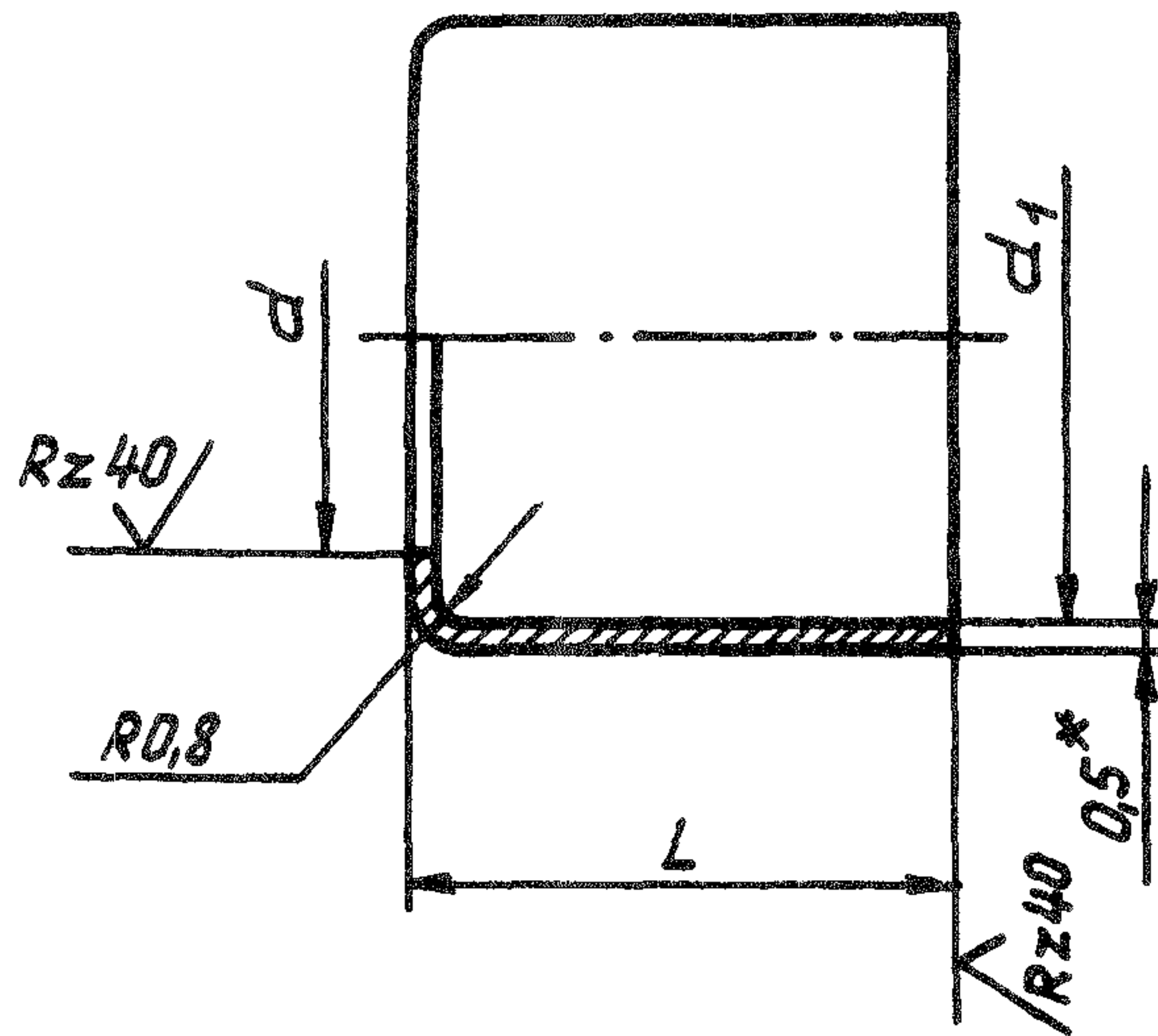
Изм. № подлинника

4198

2

2. Конструкция и размеры колпачков должны соответствовать указанным на чертеже и в таблице.

✓(✓)



Размеры, мм

Внутренний диаметр рукава	d	d ₁ по категориям				L	Масса 100 шт, кг
		1	2	3	4		
6	8,5	-	12	12,5	-	16	0,300
8	10,0	13,5	14	14,5	15		0,380
10	12,5	16,5	17	17,5	18	17	0,520
12	14,0	19,5	20	20,5	21	18	0,590
14	16,0	20,5	21	21,5	22		0,620

3. Материал: лист ДПРХМ 0,5 НД Л63 ГОСТ 931-78.

4. Термическая обработка: отжиг^{**}.

5. Неуказанные предельные отклонения размеров, формы и расположения поверхностей - по ОСТ 1 00022-80.

6. Покрытие: 09^{**}.

7. Маркировать обозначение и клеймить окончательную приемку на бирке.

Пример наименования и обозначения колпачка для рукава с внутренним диаметром 12 мм, 1 категории:

Колпачок 12-1-ОСТ 1 10010-79

* Размер для справок.

** По действующему в отрасли документу.

№ изм. 2
№ изв. 10234 11071

4198

Инв. № дубликата
Инв. № подлинника

ЛИСТ РЕГИСТРАЦИИ ИЗМЕНЕНИЙ

№ изм.	Номера страниц				Номер "Изв. об изм."	Подпись	Дата	Срок введения изменения
	измененных	замененных	новых	аннулированных				
1	1	—	—	—	Керимов 08.10.92	<i>Керимов</i>	28.02.00	

Инв. № дубликата	
Инв. № подлинника	4198

