

УДК 629.7-427.4

Группа Д15

ОТРАСЛЕВОЙ СТАНДАРТ

ОСТ 1 03798-75

ЗАДЕЛКА КАНАТОВ
ИЗ УГЛЕРОДИСТОЙ И НЕРЖАВЕЮЩЕЙ СТАЛЕЙ
ОБЖАТИЕМ В ТРУБЧАТЫХ НАКОНЕЧНИКАХ

На 3 страницах

Размеры

Взамен 312АТ;
ОСТ 1 03720-74

Проверено в 1984 г.

~~Срок действия установлен до 01.07.95~~
без ограничения срока действия (переч. ост. - 97г)

Распоряжением Министерства от 13 октября 1975 г.

№ 087-16

срок введения установлен с 1 июля 1976 г.

Несоблюдение стандарта преследуется по закону

Размеры заделки канатов должны соответствовать указанным на чертеже и в таблице.

Издание официальное

ГР 4592 от 23.10.75

Перепечатка воспрещена

Лит. изм.

1

2

№ изв.

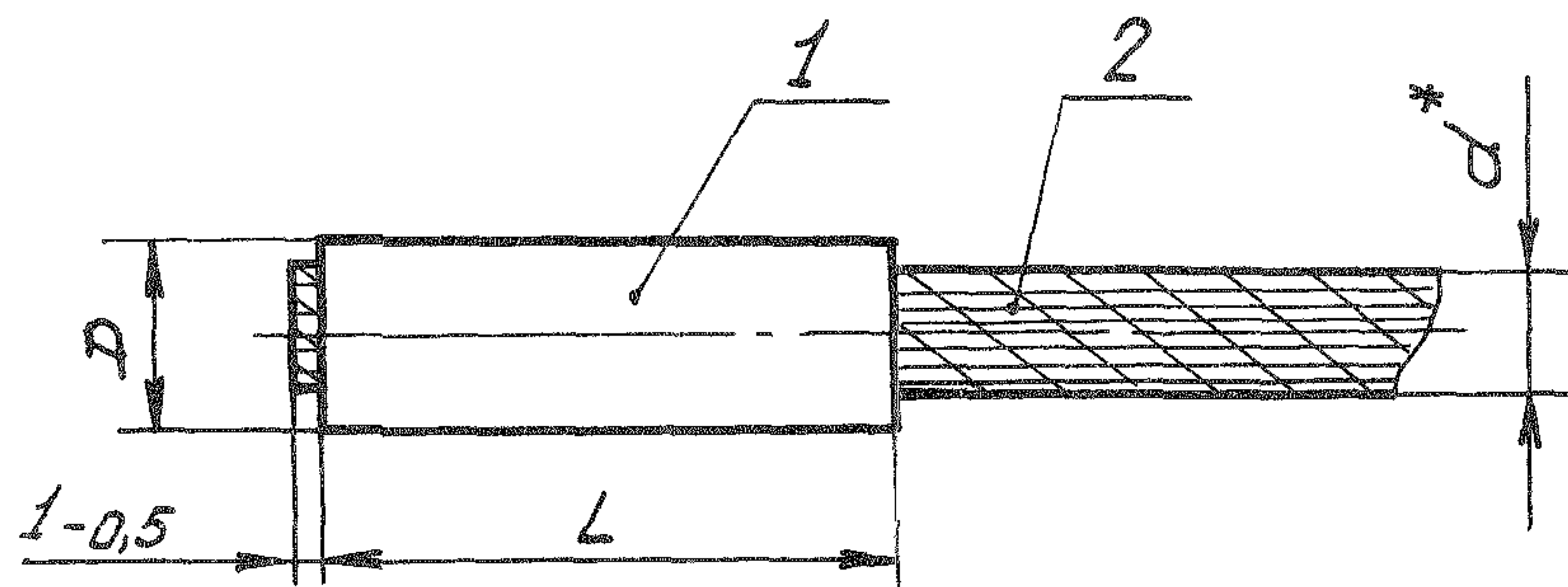
7828

9421

Инв. № дубликата

Инв. № подлинника

2663



1 - наконечник трубчатый (ОСТ 1 12139-75); 2 - канат (ГОСТ 2172-80)

мм

d	D		L	
	Номин.	Пред. откл.	Номин.	Пред. откл.
1,8	4,35	±0,05	7,5	±0,5
2,2	5,50		8,5	
2,5			10,5	
3,2	7,30	±0,10	14,0	±1,0
3,6	7,40		18,0	
4,0			19,0	
4,5	8,70		21,0	
5,0			23,0	
6,0	11,50		29,0	
7,5			34,0	
8,0			39,0	
9,5	13,50		46,0	

* Размер для справок.

Инв. № дубликата

Инв. № подлинника

2663

№ изм.

1

2

№ изв.

7828

9421