

УДК 629.7-427.4

Группа Д15

ОТРАСЛЕВОЙ СТАНДАРТ

ЗАДЕЛКА КАНАТОВ
ИЗ УГЛЕРОДИСТОЙ И НЕРЖАВЕЮЩЕЙ СТАЛЕЙ
ОБЖАТИЕМ В ШАРИКОВЫХ НАКОНЕЧНИКАХ

ОСТ 1 03797-75

На 4 страницах

Размеры

Взамен 134СТ55;
ОСТ 1 03719-74

Проверено в 1984 г.

Срок действия установлен ~~до 01.07.95~~
без ограничения срока действия (перепечатка)

Распоряжением Министерства от 13 октября 1975 г.

№ 087-16

срок введения установлен с 1 июля 1976 г.

Несоблюдение стандарта преследуется по закону

Размеры заделки канатов должны соответствовать указанным на черт. 1, 2, 3
и в таблице.

Лит. изм.
№ изв.

1 7828
2 9421

Инв. № дубликата
Инв. № подлинника

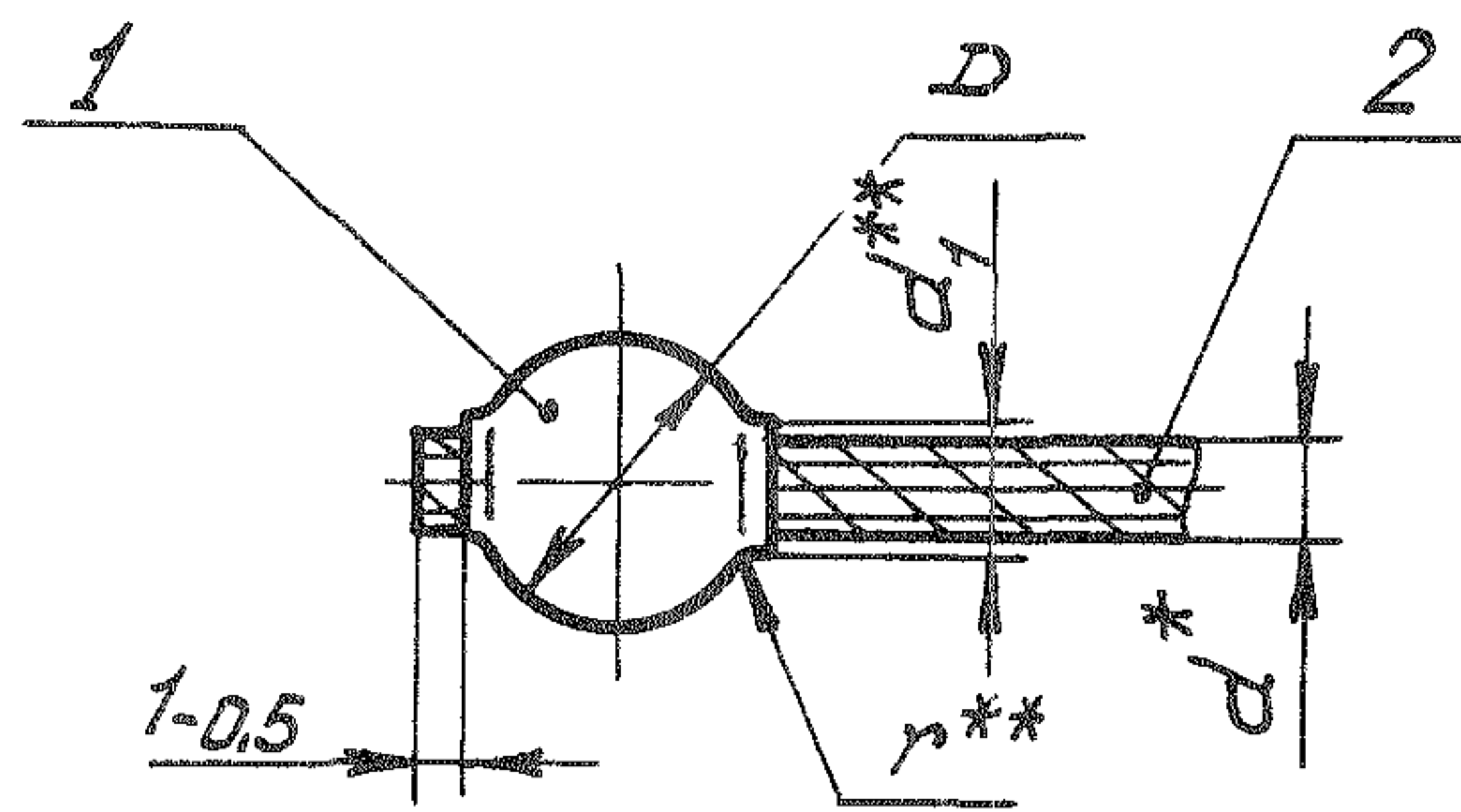
2062

Издание официальное

ГР 4591 от 23.10.75

Перепечатка воспрещена

Исполнение 1

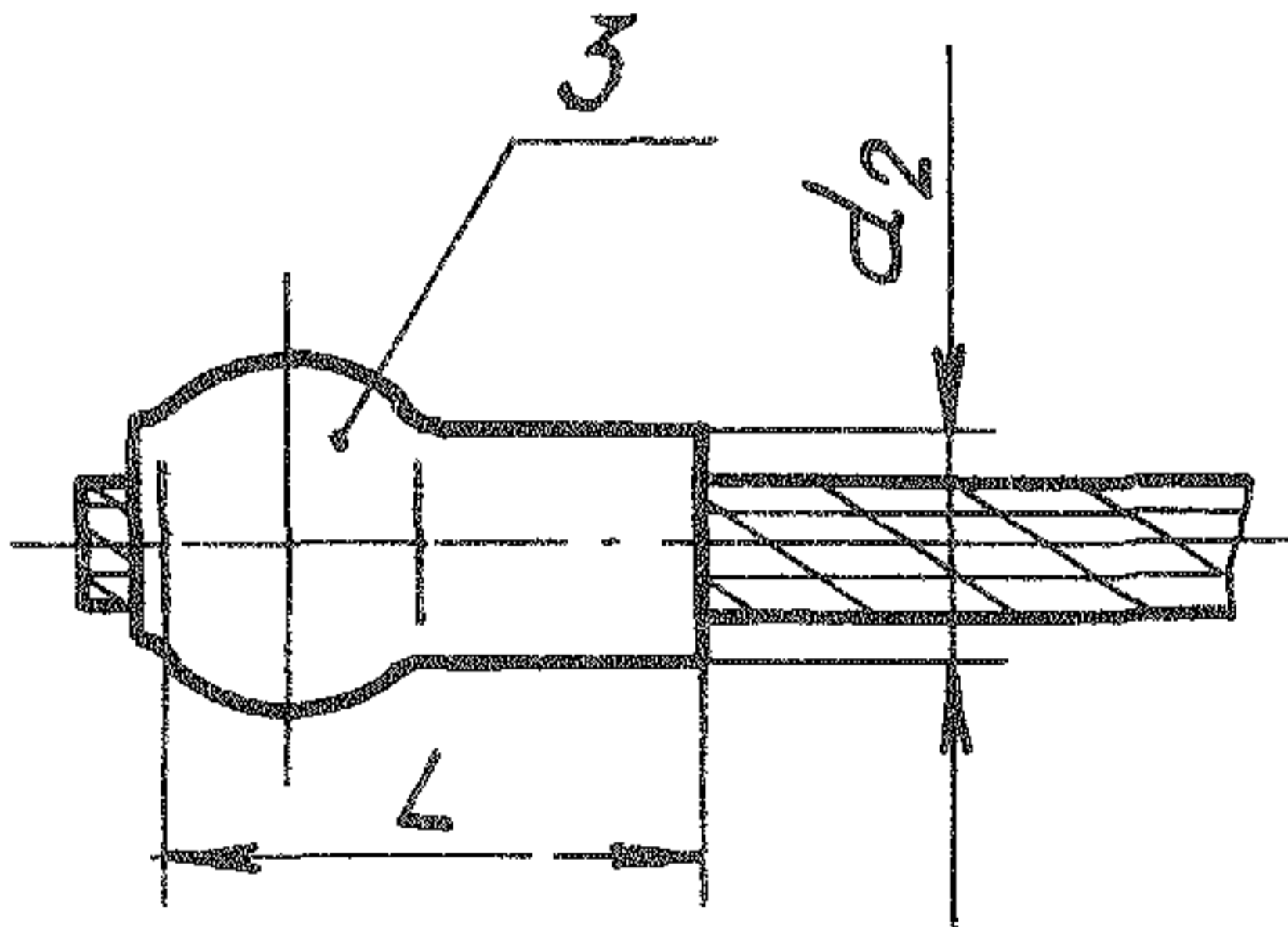


1 - наконечник шариковый (ОСТ 1 12136-75); 2 - канат (ГОСТ 2172-80)

Черт. 1

Исполнение 2

Остальное - см. черт. 1

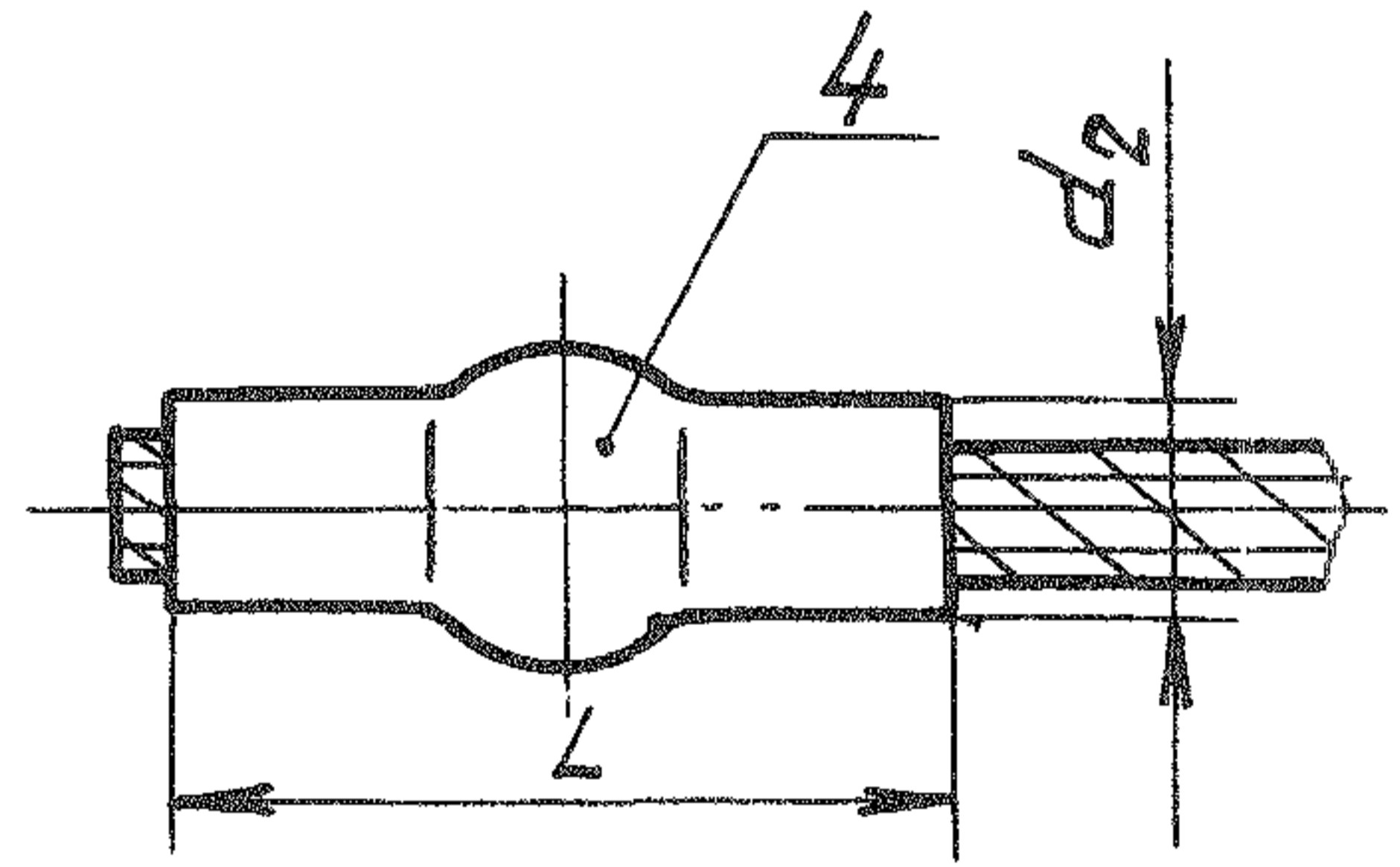


3 - наконечник шариковый с одним хвостовиком (ОСТ 1 12137-75)

Черт. 2

Исполнение 3

Остальное - см. черт. 1



4 - наконечник шариковый с двумя хвостовиками (ОСТ 1 12138-75)

Черт. 3

мм

D	Исполнение	D		d ₁	d ₂		L		r
		Номин.	Пред. откл.		Номин.	Пред. откл.	Номин.	Пред. откл.	
1,8	1	5,75	±0,05	2,2	-	-	-	-	0,8
2,2	1	6,55		2,6	-	-	-	-	
	2			-	4,35	±0,05	11,5	±0,5	
	3			-	-	14,0	±1,0		
2,5	1	6,90	3,1	-	-	-	-	1,0	
	2		-	4,95	±0,05	13,0	±0,5		
	3		-	-	-	17,0	±1,0		

* Размер для справок.
 ** Размер обеспеч. INSTR.

2

№ изм.

9421

№ изв.

2662

Инв. № дубликата

Инв. № подлинника

Продолжение

мм

d	Исполнение	D		d ₁	d ₂		L		r
		Номин.	Пред. откл.		Номин.	Пред. откл.	Номин.	Пред. откл.	
3,2	1	10,50		3,7	-	-	-	-	1,2
	2			-	5,65	±0,07	16,5	±1,0	
	3			-	-	-	19,5	-	
3,6	1	11,75	±0,05	4,3	-	-	-	-	
	2			-	5,95	±0,07	19,0	±1,0	
	3			-	-	-	25,0		
4,0	1	12,70		4,7	-	-	-	-	
	2			-	6,65	±0,07	19,5	±1,0	
	3			-	-	-	27,0		
4,5	1	13,25		5,2	-	-	-	-	1,8
	2			-	7,25	±0,07	19,5	±1,0	
	3			-	-	-	28,0		
5,0	1	13,25	±0,07	5,9	-	-	-	-	
	2			-	7,95	±0,07	22,0	±1,0	
	3			-	-	-	33,0	±1,5	
6,0	1	18,40		6,9	-	-	-	-	
	2			-	8,95	±0,07	29,0	±1,0	
	3			-	-	-	40,0	±1,5	
7,5	1	19,60		8,1	-	-	-	-	2,0
	2			-	10,60	±0,07	30,0	±1,5	
	3			-	-	-	42,0	±2,0	

№ изм.	2
№ изв.	9421

Инв. № дубликата	
Инв. № подлинника	2662