

**СССР**

**ОТРАСЛЕВЫЕ СТАНДАРТЫ**

**КАНАТЫ ИЗ УГЛЕРОДИСТОЙ И НЕРЖАВЕЮЩЕЙ СТАЛЕЙ  
С ОБЖАТЫМИ НАКОНЕЧНИКАМИ**

**ОСТ 1 03796-75 — ОСТ 1 03798-75,  
ОСТ 1 12133-75 — ОСТ 1 12139-75**  

---

**ОСТ 1 00767-75, ОСТ 1 00768-75**

**Издание официальное**

УДК 629.7-427.4

Группа Д15

# ОТРАСЛЕВОЙ СТАНДАРТ

ЗАДЕЛКА КАНАТОВ  
ИЗ УГЛЕРОДИСТОЙ И НЕРЖАВЕЮЩЕЙ СТАЛЕЙ  
ОБЖАТИЕМ В УШКОВЫХ, ВИЛЬЧАТЫХ  
И РЕЗЬБОВЫХ НАКОНЕЧНИКАХ

ОСТ 1 03796-75

На 3 страницах

Размеры

Взамен 107СТ52;

ОСТ 1 03718-74

Проверено в 1984 г.

Срок действия установлен до ~~01.07.85~~*Без ограничения срока действия (переч. ост-972)*

Распоряжением Министерства от 13 октября 1975 г.

№ 087-16

срок введения установлен с 1 июля 1976 г.

Несоблюдение стандарта преследуется по закону

Размеры заделки канатов должны соответствовать указанным на чертеже и  
в таблице.

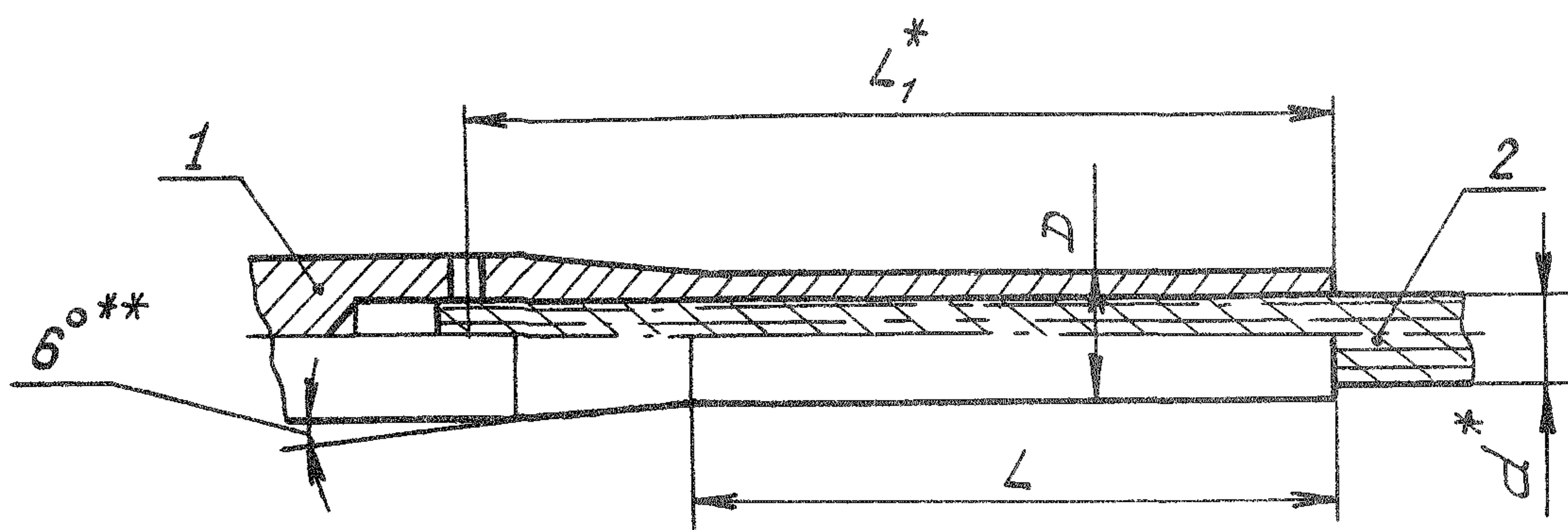
Издание официальное

ГР 4590 от 23.10.75

Перепечатка воспрещена

Лит. изм.	1	2
№ изв.	7828	9421

Инв. № дубликата	2661
Инв. № подлинника	



1 - наконечник (ушковый - ОСТ 1 12133-75;  
 вильчатый - ОСТ 1 12134-75; резьбовой - ОСТ 1 12135-75);  
 2 - канат (ГОСТ 2172-80)

ММ

d	D		L Пред. откл. + 2	L <sub>1</sub>		
	Номин.	Пред. откл.		Номин.	Пред. откл.	
1,8	3,35	±0,05	20	25,5	±1,5	
2,2	3,80			25	28,5	±2,0
2,5	4,35				32,5	
3,2	5,30	±0,10	30	34,0	±2,5	
3,6	5,50			35		42,5
4,0	6,10		43			49,0
4,5	7,30			45		55,0
5,0	7,50		55			60,5
6,0	8,70			60		65,0
7,5	10,50	65	74,0		±4,5	
8,0	11,50					
9,5	13,50					

\* Размер для справок.  
 \*\* Размер обеспеч. инстр.

2

№ изм.

№ изв. 9421

2561

в. № дубликата

Инв. № подлинника