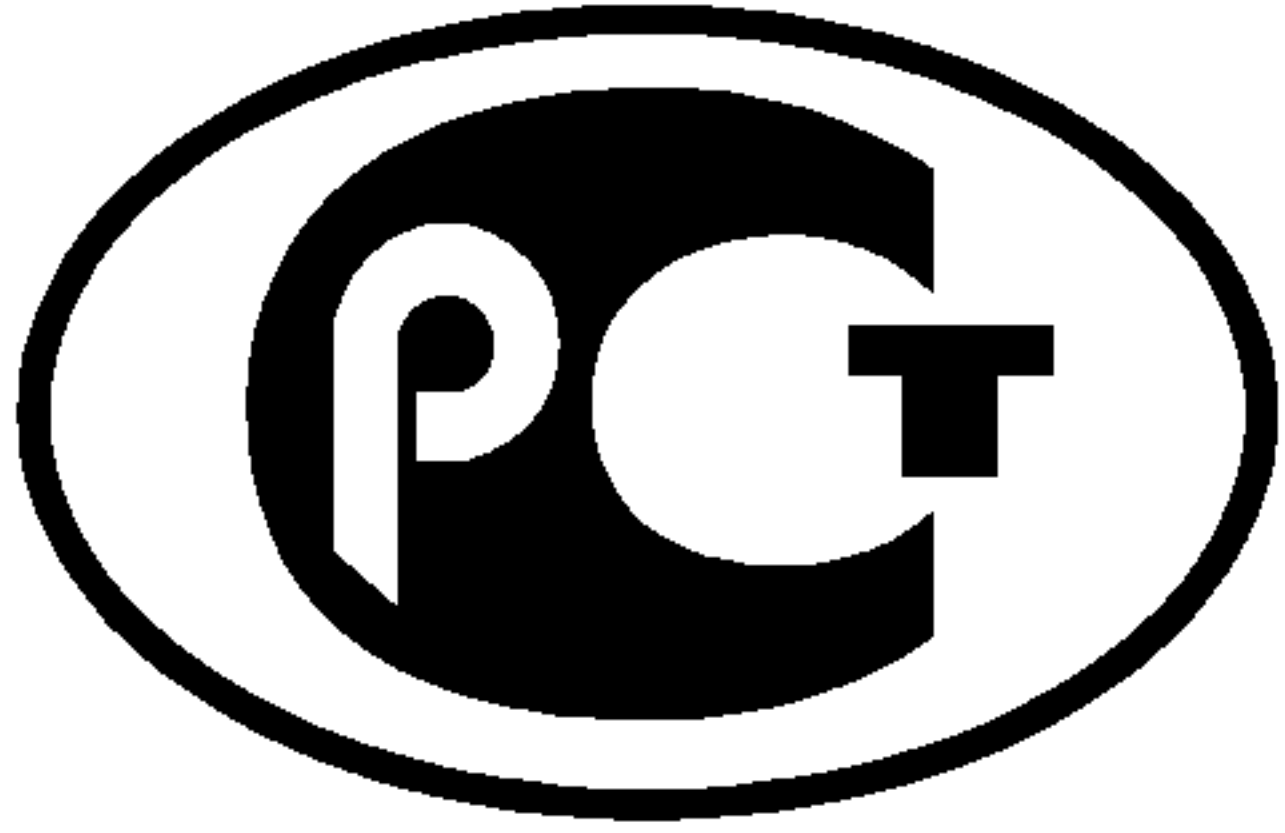


---

ФЕДЕРАЛЬНОЕ АГЕНТСТВО  
ПО ТЕХНИЧЕСКОМУ РЕГУЛИРОВАНИЮ И МЕТРОЛОГИИ

---



НАЦИОНАЛЬНЫЙ  
СТАНДАРТ  
РОССИЙСКОЙ  
ФЕДЕРАЦИИ

ГОСТ Р  
52420—  
2005

---

**Конструкции базовые несущие**  
**СИСТЕМЫ ВТОРИЧНОГО ЭЛЕКТРОПИТАНИЯ**  
**Типы и основные размеры**

Издание официальное

БЗ 11—2005/284



Москва  
Стандартинформ  
2006

## Предисловие

Цели и принципы стандартизации в Российской Федерации установлены Федеральным законом от 27 декабря 2002 г. № 184-ФЗ «О техническом регулировании», а правила применения национальных стандартов Российской Федерации — ГОСТ Р 1.0—2004 «Стандартизация в Российской Федерации. Основные положения»

### Сведения о стандарте

1 РАЗРАБОТАН Закрытым акционерным обществом «Группа компаний «Электронинвест», Ассоциацией «Электропитание», Открытым акционерным обществом «Авангард» (ОАО «Авангард»)

2 ВНЕСЕН Межгосударственным техническим комитетом по стандартизации МТК 420 «Базовые несущие конструкции, печатные платы, сборка и монтаж электронных модулей», подкомитетом МПК-1 «Базовые несущие конструкции радиоэлектронных средств (РЭС)»

3 УТВЕРЖДЕН И ВВЕДЕН В ДЕЙСТВИЕ Приказом Федерального агентства по техническому регулированию и метрологии от 27 декабря 2005 г. № 343-ст

4 Настоящий стандарт соответствует международным стандартам:

- МЭК 60917-1:1998 «Модульный принцип построения механических несущих конструкций для электронного оборудования. Часть 1. Общий стандарт» (IEC 60917-1:1998 «Modular order for the development of mechanical structures for electronic equipment practices — Part 1: Generic standard», NEQ);

- МЭК 60917-2:1992 «Модульный принцип построения механических несущих конструкций для электронного оборудования. Часть 2. Частный стандарт. Координационные размеры для несущих конструкций с шагом 25 мм» (IEC 60917-2:1992 «Modular order for the development of mechanical structures for electronic equipment practices — Part 2: Sectional specification — Interface coordination dimensions for the 25 mm equipment practice», NEQ);

- МЭК 60917-2-1:1993 «Модульный принцип построения механических несущих конструкций для электронного оборудования. Часть 2. Частный стандарт. Координационные размеры для несущих конструкций с шагом 25 мм. Раздел 1. Детальный стандарт. Размеры для шкафов и стоек» (IEC 60917-2-1:1993 «Modular order for the development of mechanical structures for electronic equipment practices — Part 2: Sectional specification — Interface coordination dimensions for the 25 mm equipment practice — Section 1: Detail specification — Dimensions for cabinets and racks», NEQ) в части требований размерной совместности

### 5 ВВЕДЕН ВПЕРВЫЕ

*Информация об изменениях к настоящему стандарту публикуется в ежегодно издаваемом информационном указателе «Национальные стандарты», а текст изменений и поправок — в ежемесячно издаваемых информационных указателях «Национальные стандарты». В случае пересмотра (замены) или отмены настоящего стандарта соответствующее уведомление будет опубликовано в ежемесячно издаваемом информационном указателе «Национальные стандарты». Соответствующая информация, уведомление и тексты размещаются также в информационной системе общего пользования — на официальном сайте национального органа Российской Федерации по стандартизации в сети Интернет*

© Стандартиформ, 2006

Настоящий стандарт не может быть полностью или частично воспроизведен, тиражирован и распространен в качестве официального издания без разрешения Федерального агентства по техническому регулированию и метрологии

## Содержание

1	Область применения . . . . .	
2	Нормативные ссылки . . . . .	
3	Термины и определения . . . . .	
4	Классификация . . . . .	
5	Условные обозначения несущих конструкций систем вторичного электропитания . . . . .	
6	Основные размеры . . . . .	
6.1	Общие положения . . . . .	
6.2	Основные размеры корпусов СЭМ 0 . . . . .	
6.3	Основные размеры корпусов СЭМ 1, построенных на основе БНК 1 . . . . .	
6.4	Основные размеры корпусов СЭМ 2, построенных на основе БНК 2 . . . . .	
6.5	Основные размеры корпусов СЭМ 3, построенных на основе БНК 3 . . . . .	
6.6	Соответствие основных размеров корпусов СЭМ 0 основным размерам корпусов СЭМ 1 . . . . .	
Приложение А	(справочное) Варианты и модификации исполнения корпусов СЭМ 0, находящихся в производстве и эксплуатации . . . . .	
Приложение Б	(справочное) Требование к конструктивному расположению выводов (групп выводов) СЭМ . . . . .	



Конструкции базовые несущие  
СИСТЕМЫ ВТОРИЧНОГО ЭЛЕКТРОПИТАНИЯ

Типы и основные размеры

Base carrying mechanical structures. Systems of secondary power supplies. Types and basic dimensions

Дата введения — 2007—01—01

## 1 Область применения

Настоящий стандарт распространяется на системы и источники вторичного электропитания, построенные на основе базовых несущих конструкций нулевого (БНК 0), первого (БНК 1), второго (БНК 2) и третьего (БНК 3) уровней разукрупнения или размерносовместимые с ними.

Стандарт устанавливает конструктивные типы и основные размеры систем и источников вторичного электропитания.

Настоящий стандарт распространяется на продукцию оборонного назначения, поставляемую по Государственному оборонному заказу.

## 2 Нормативные ссылки

В настоящем стандарте использованы нормативные ссылки на следующие стандарты:

ГОСТ Р 51623—2000 Конструкции базовые несущие радиоэлектронных средств. Система построения и координационные размеры

ГОСТ Р 51676—2000 Конструкции несущие базовые радиоэлектронных средств. Термины и определения

ГОСТ Р 52003—2003 Уровни разукрупнения радиоэлектронных средств. Термины и определения

ГОСТ 23413—79 Средства вторичного электропитания радиоэлектронной аппаратуры. Термины и определения

**П р и м е ч а н и е** — При пользовании настоящим стандартом целесообразно проверить действие ссылочных стандартов в информационной системе общего пользования — на официальном сайте национального органа Российской Федерации по стандартизации в сети Интернет или по ежегодно издаваемому информационному указателю «Национальные стандарты», который опубликован по состоянию на 1 января текущего года, и по соответствующим ежемесячно издаваемым информационным указателям, опубликованным в текущем году. Если ссылочный документ заменен (изменен), то при пользовании настоящим стандартом следует руководствоваться замененным (измененным) документом. Если ссылочный документ отменен без замены, то положение, в котором дана ссылка на него, применяется в части, не затрагивающей эту ссылку.

## 3 Термины и определения

В настоящем стандарте применены термины по ГОСТ Р 52003 в части терминов по уровням разукрупнения радиоэлектронных средств (РЭС), ГОСТ Р 51676 в части терминов по БНК и ГОСТ 23413.

## 4 Классификация

По конструктивному исполнению системы и источники вторичного электропитания, выполненные в виде стандартных электронных модулей (СЭМ), в зависимости от уровня разукрупнения в соответствии с ГОСТ Р 52003 и используемой БНК в соответствии с ГОСТ Р 51676, подразделяются на: СЭМ 0, СЭМ 1, СЭМ 2, СЭМ 3.

## 5 Условные обозначения несущих конструкций систем вторичного электропитания

5.1 Коды условных обозначений несущих конструкций систем и источников вторичного электропитания, построенных на основе БНК, применяемых в СЭМ 1, СЭМ 2 и СЭМ 3, должны соответствовать кодам условных обозначений, принятых для системы БНК.

5.2 Коды условных обозначений корпусов СЭМ 0, приведенные в настоящем стандарте, обязательны для применения в нормативных документах на БНК и в автоматизированных системах на их основе.

5.3 Номер варианта конструкции и модификации конструктивного исполнения в кодах условных обозначений корпусов СЭМ 0 присваивается базовой организацией по стандартизации.

5.4 Корпуса СЭМ 0 подразделяют на типы в зависимости от:

- размеров по высоте  $H$ , ширине  $B$  и длине  $L$ ;
- варианта конструкции;
- модификации или конструктивного исполнения вариантов.

5.5 Для корпусов СЭМ 0 устанавливают следующую структуру кода условных обозначений, приведенную в таблице 1.

Т а б л и ц а 1

Номер разряда	1	2	3	4	5	6	7	8	9	10	11	12	13
Знаковое заполнение разряда	X	X	.	X	X	.	X	X	.	X	X	.	X
П р и м е ч а н и е — «X» — число, «.» — разделительная точка.													

5.6 Разряды 1 и 2, 4 и 5, 7 и 8 определяют размеры корпусов СЭМ 0 соответственно по высоте  $H$ , ширине  $B$  и длине  $L$ . Каждая из указанных пар разрядов представляет число от 01 до 99, которое является результатом деления значений  $H$ ,  $B$  и  $L$  соответственно на модуль приращения  $n$ , равный 2,5 мм.

5.7 Разряды 10 и 11 определяют номер варианта конструкции, который представляет число от 01 до 99.

5.8 Разряд 13 определяет номер модификации конструктивного исполнения, который представляет число от 0 до 9. Разряд имеет значение 0 для обозначения основного исполнения.

5.9 Разряды 3, 6, 9 и 12 используют для разделительного знака.

5.10 Пример условного обозначения корпуса СЭМ 0 для размера  $H \times B \times L = 10 \times 50 \times 100$  мм, варианта конструкции 01 и модификации конструктивного исполнения 1:

*Корпус СЭМ 0 04.20.40.01.1*

## 6 Основные размеры

### 6.1 Общие положения

6.1.1 Система построения и координационные размеры систем вторичного электропитания (СВЭП), в зависимости от применяемых БНК, — в соответствии с ГОСТ Р 51623.

6.1.2 Конструкция СЭМ 0 должна обеспечивать надежное крепление в аппаратуре, удобство монтажа и подключения, а при необходимости и отвод тепла.

### 6.2 Основные размеры корпусов СЭМ 0

6.2.1 Основные размеры корпусов СЭМ 0 должны соответствовать рисунку 1 и таблице 2.



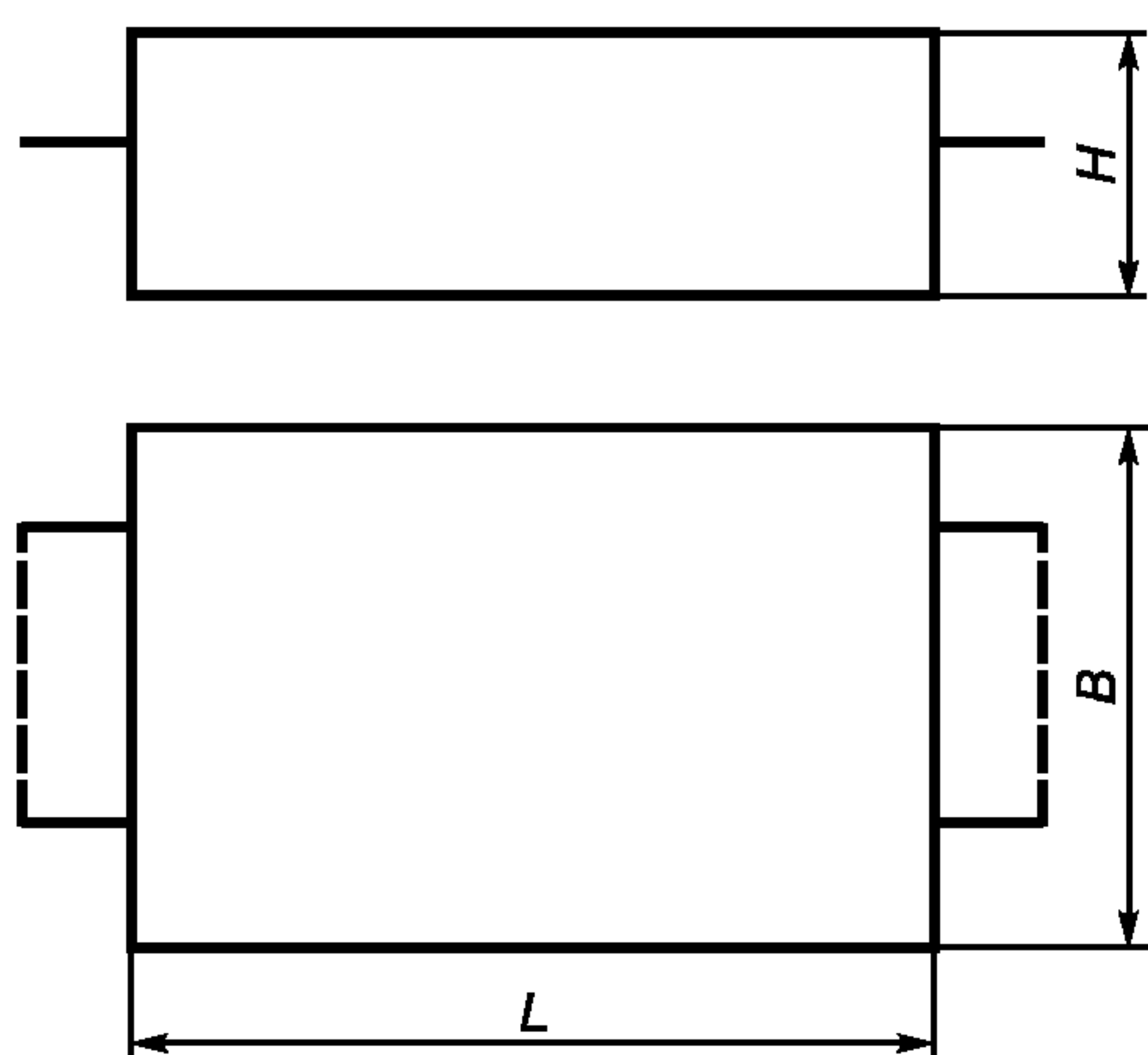


Рисунок 1 — Размеры корпусов СЭМ 0

Т а б л и ц а 2 — Параметрический размерный ряд корпусов СЭМ 0

В миллиметрах

Обозначение основного размера	Значение основного размера
$H_{\max}$	7,5; 10; 12,5; 15; 20; 25; 30; 40; 50; 60; 75; 100
$B_{\max}$	15; 17,5; 20; 22,5; 25; 27,5; 30; 32,5; 35; 40; 45; 50; 55; 60; 65; 70; 80; 90; 100; 110; 120; 140; 160
$L_{\max}$	20; 25; 30; 35; 40; 45; 50; 55; 60; 70; 80; 90; 100; 110; 120; 140; 160; 200; 230; 250; 270

6.2.2 Варианты и модификации исполнения корпусов СЭМ 0 приведены в приложении А.

### 6.2.2.1 Функциональное назначение и обозначение выводов

При обозначении выводов на шильдике СЭМ должны применяться следующие обозначения (полные либо сокращенные):

+ (—)  $U_{\text{вх}}$  — положительный (отрицательный) вывод входного напряжения;

+ (—)  $U_{\text{вых}}$  — положительный (отрицательный) вывод выходного напряжения;

$U_{\text{вх}}$  — вывод переменного входного напряжения;

Корпус (Корп) — вывод, электрически соединенный с металлическим корпусом СЭМ, с нормированным сопротивлением СЭМ, с нормированным сопротивлением соединения;

Упр (Вкл, Выкл) — вывод управления включением (выключением), которое должно обеспечиваться замыканием последнего на вывод «— $U_{\text{вх}}$ » с помощью маломощного ключа (транзистора, контактов реле и т. д.);

Рег — вывод регулировки выходного напряжения СЭМ, замыкание на выводы «— $U_{\text{вых}}$ » или «+ $U_{\text{вых}}$ » которого накоротко либо через резистор позволяет изменять выходное напряжение СЭМ в диапазоне не менее +10 % или  $\pm 10$  % номинального значения выходного напряжения;

Контр — контрольный вывод, на котором присутствует напряжение постоянного тока, когда СЭМ работает, и 0 — когда СЭМ не работает;

Общий (Общ) — общий вывод для нескольких выходных (входных) сигналов или напряжений.

6.2.2.2 Требования к конструктивному расположению выводов (групп выводов) СЭМ — в соответствии с приложением Б.

## 6.3 Основные размеры корпусов СЭМ 1, построенных на основе БНК 1

6.3.1 Основные размеры корпусов СЭМ 1, построенных на основе БНК 1, приведены на рисунке 2 и в таблице 3.

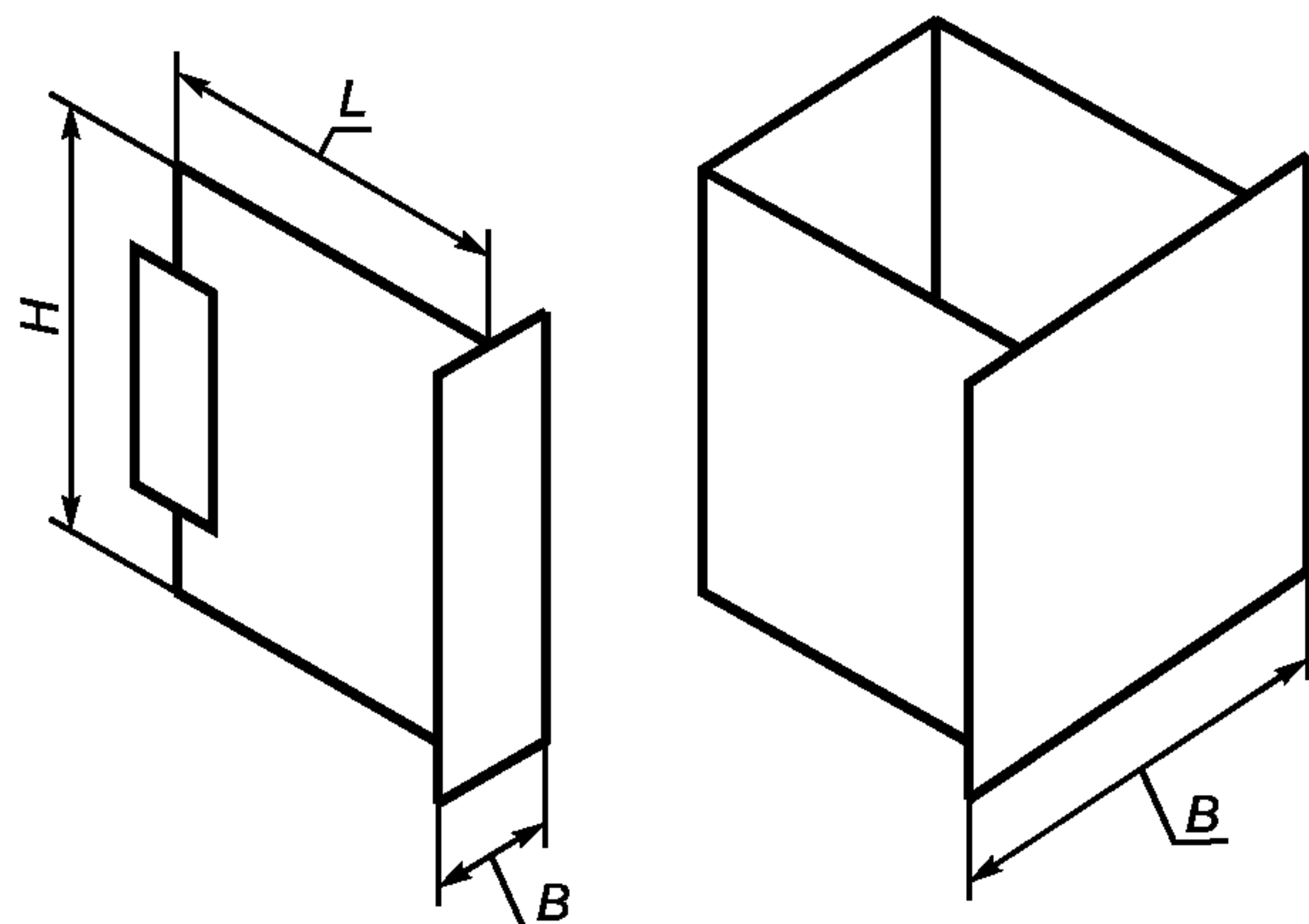


Рисунок 2 — Размеры корпусов СЭМ 1

Т а б л и ц а 3 — Параметрический размерный ряд корпусов СЭМ 1

В миллиметрах

Обозначение основного размера	Значение основного размера
$H_{\max}$	100; 115; 233,35; 265; 365; 415
$B_{\max}$	15; 20; 25; 30; 40; 50; 60; 75; 100; 125; 150; 200; 225; 250
$L_{\max}$	150; 160; 235; 285

**6.4 Основные размеры корпусов СЭМ 2, построенных на основе БНК 2**

6.4.1 Основные размеры корпусов СЭМ 2, построенных на основе БНК 2, приведены на рисунке 3 и в таблице 4.

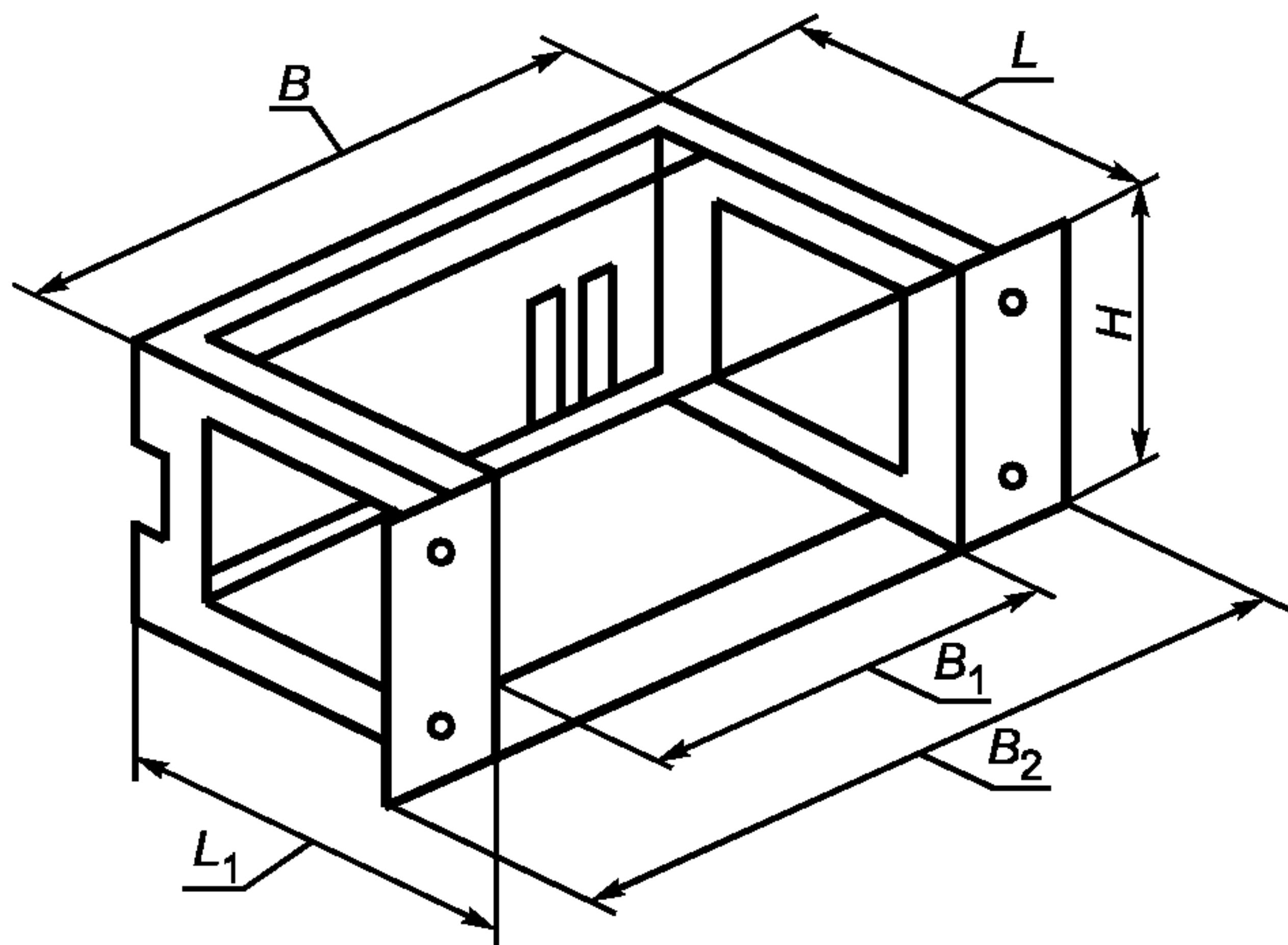


Рисунок 3 — Размеры корпусов СЭМ 2

Т а б л и ц а 4 — Параметрический размерный ряд корпусов СЭМ 2

В миллиметрах

Обозначение основного размера	Значение основного размера
$H_{max}$	133,35; 150; 266,7; 300; 450
$B_{max}$	400; 450; 500
$B_1$	375; 425; 475
$B_2$	435; 485; 535
$L_{max}$	175; 225; 250; 300
$L_1$	225; 275; 300; 350

**6.5 Основные размеры корпусов СЭМ 3, построенных на основе БНК 3**

6.5.1 Основные размеры корпусов СЭМ 3, построенных на основе БНК 3, приведены на рисунках 4 и 5 и в таблицах 5 и 6.

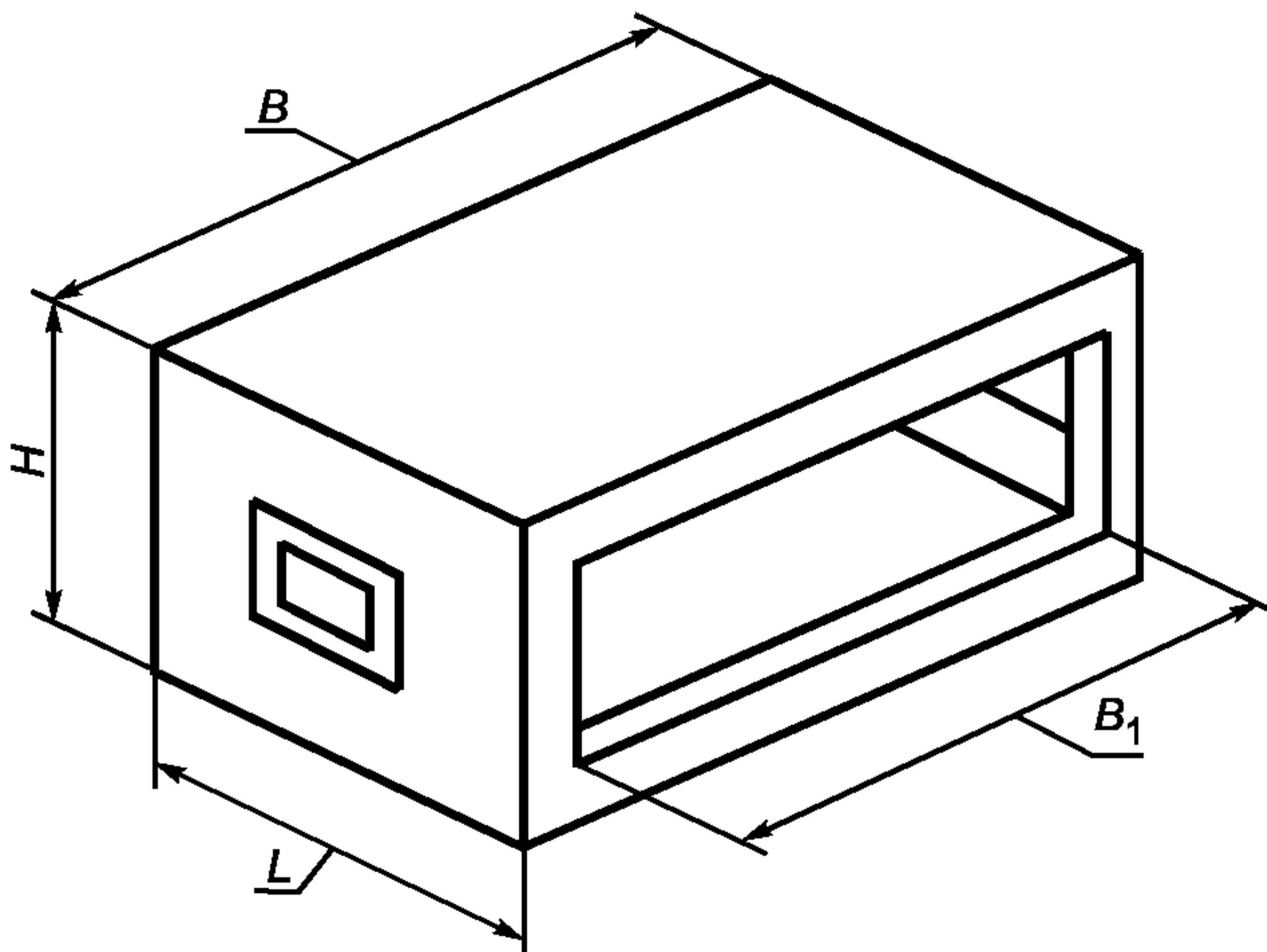


Рисунок 4 — Размеры корпусов СЭМ 3 на базе моноблока

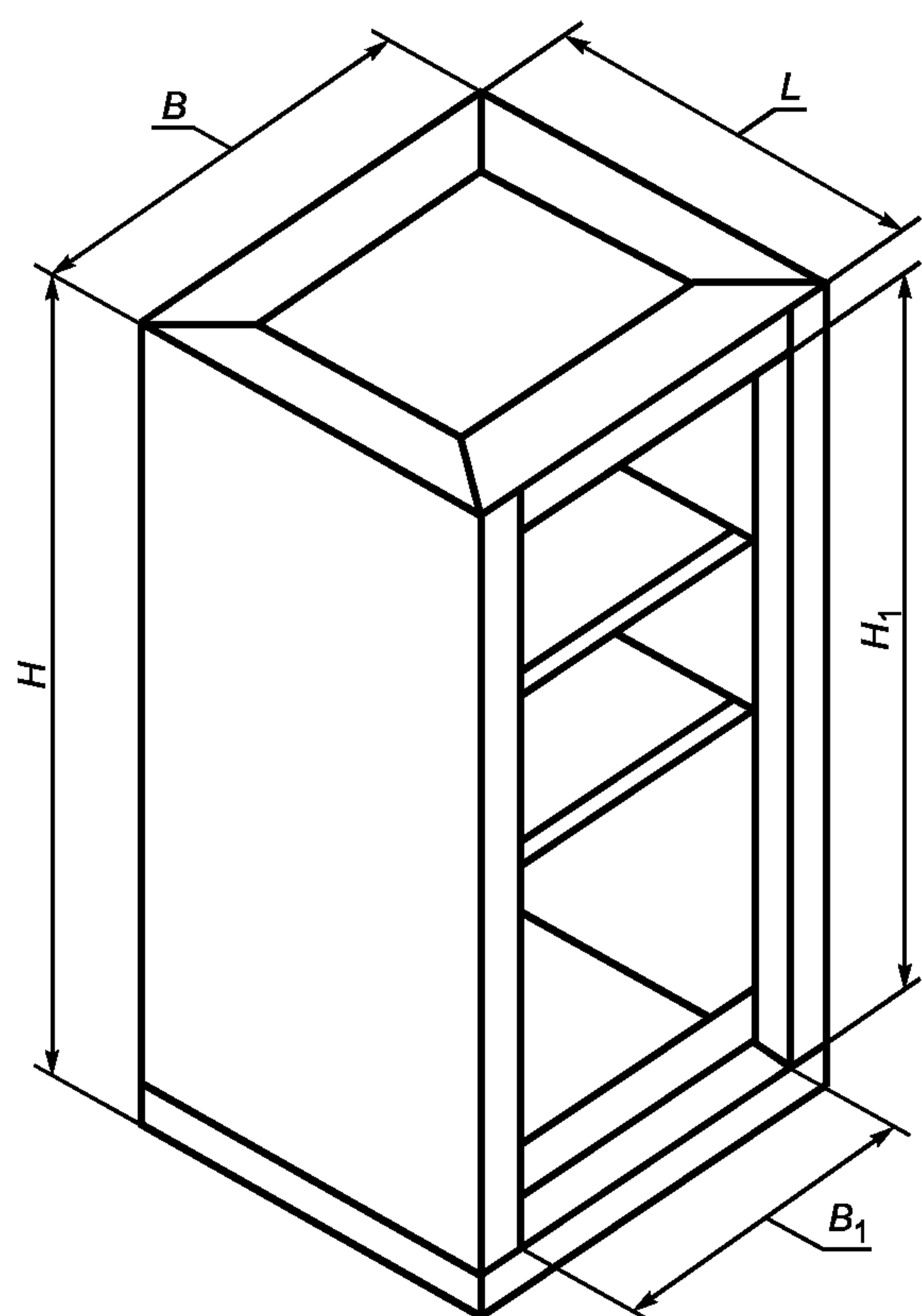
Т а б л и ц а 5 — Параметрический размерный ряд корпусов СЭМ 3 на базе моноблока

В миллиметрах

Обозначение основного размера	Значение основного размера
$H_{max}$	250; 350
$B_{max}$	600
$B_1$	475
$L_{max}$	450

Т а б л и ц а 6 — Параметрический размерный ряд корпусов СЭМ 3 на базе шкафа (стойки)

В миллиметрах



Обозначение основного размера	Значение основного размера
$H_{\max}$	600—2600; через 200
$H_1$	250
$B_{\max}$	300; 350; 400; 500; 600
$B_1$	200; 250; 300; 400; 450; 500
$L_{\max}$	300; 400; 500; 600; 800

Рисунок 5 — Размеры корпусов СЭМ 3 на базе шкафа (стойки)

**6.6 Соответствие основных размеров корпусов СЭМ 0 основным размерам корпусов СЭМ 1**

6.6.1 Соответствие основных размеров корпусов СЭМ 0 основным размерам корпусов СЭМ 1 приведено в таблице 7.

Т а б л и ц а 7

Обозначение основных размеров корпусов СЭМ 0	Обозначение основных размеров корпусов СЭМ 1
$H$	$B$
$B$	$L$
$L$	$H$



**Приложение А**  
**(справочное)**

**Варианты и модификации исполнения корпусов СЭМ 0, находящихся  
в производстве и эксплуатации**

А.1 Конструктивные исполнения корпусов СЭМ 0 приведены на рисунках А.1, А.2, их размеры — в таблице А.1.

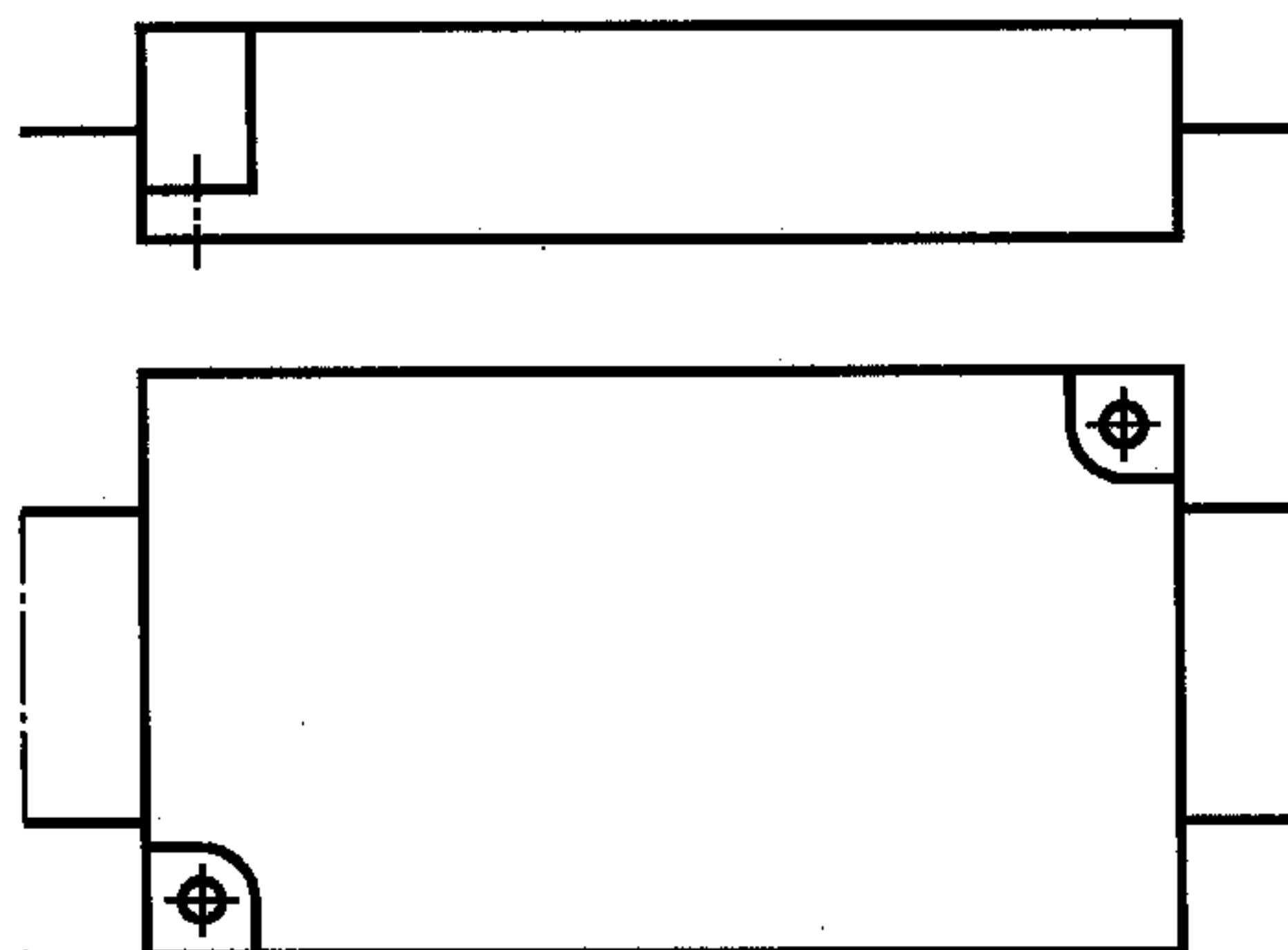
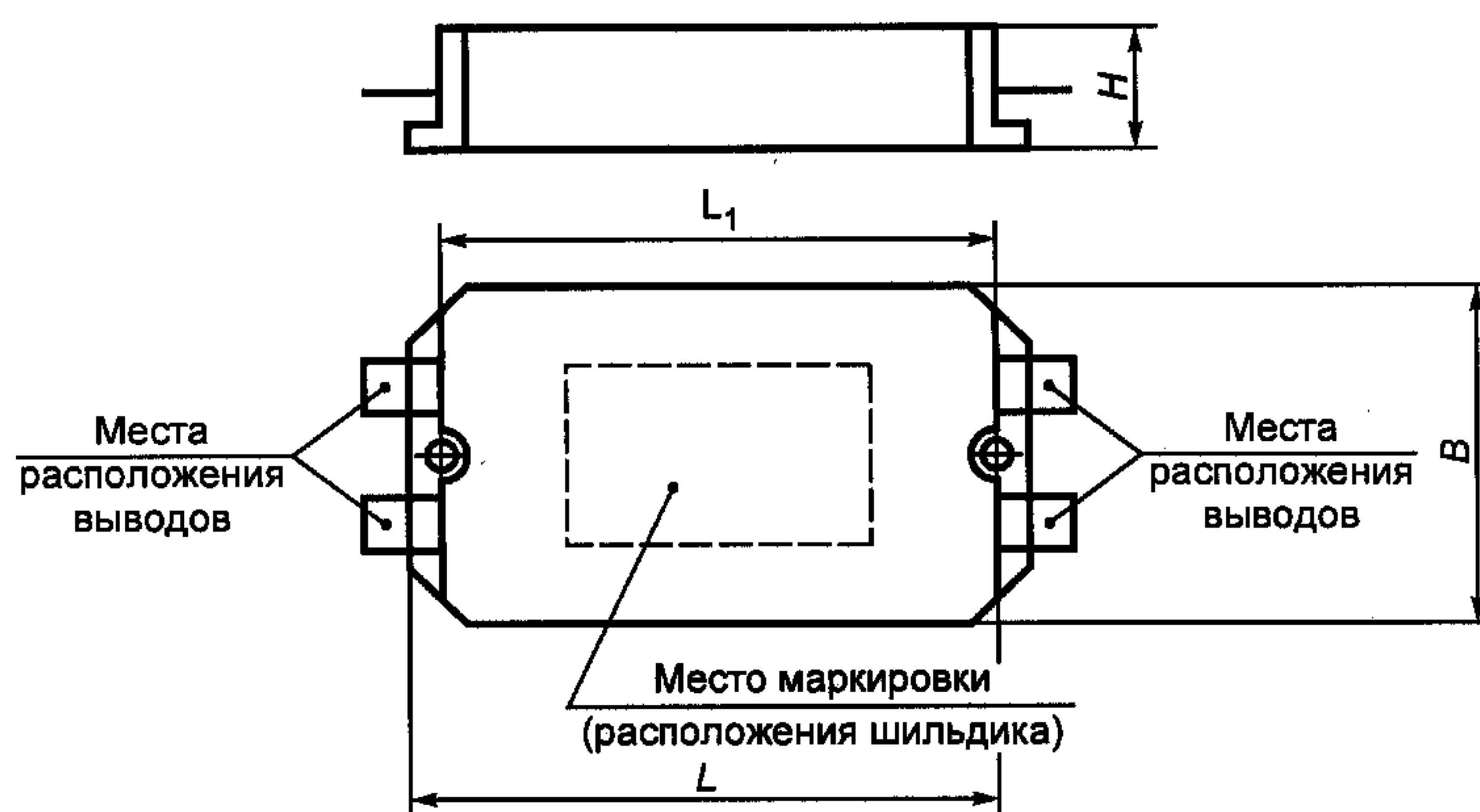


Рисунок А.1 — СЭМ 0, вариант исполнения 1

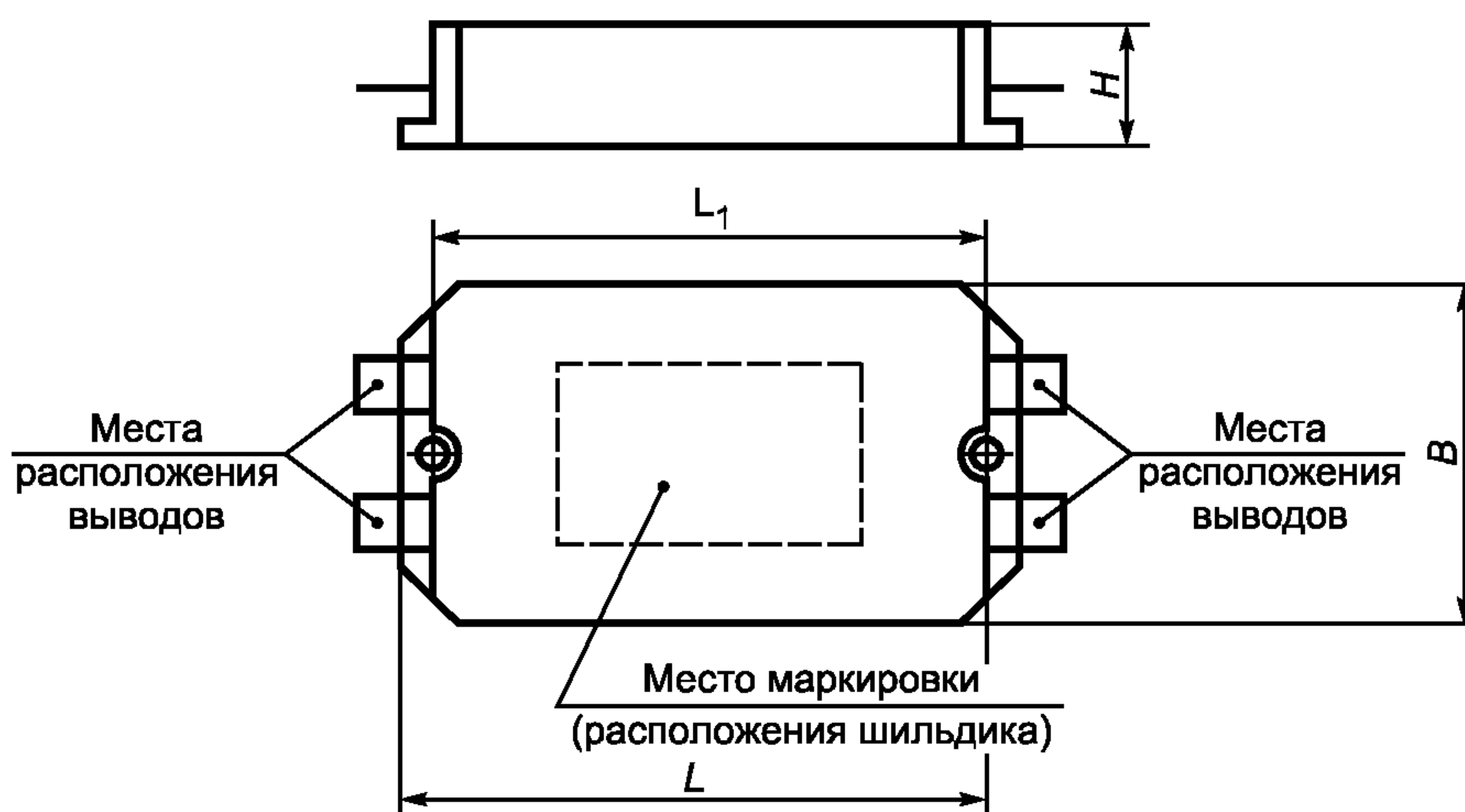


Рисунок А.2 — СЭМ 0, вариант исполнения 2

Таблица А.1

В миллиметрах

Условное обозначение корпусов СЭМ 0	Конструктивное исполнение	$H$	$B$	$B_1$	$L$	$L_1$
Корпус СЭМ 0 05.13.20.01.1	Рисунок А.1	12	32	27	50	45
Корпус СЭМ 0 05.13.20.01.2	Рисунок А.1	12	32	27	50	45
Корпус СЭМ 0 05.14.24.01.1	Рисунок А.1	12	34	29	58	53
Корпус СЭМ 0 05.16.26.01.1	Рисунок А.1	12	40	35	64	59
Корпус СЭМ 0 06.18.29.01.1	Рисунок А.1	14	44	39	71	66
Корпус СЭМ 0 06.34.48.01.1	Рисунок А.1	16	84	76	122	114
Корпус СЭМ 0 07.22.36.01.1	Рисунок А.1	16	54	48	89	83
Корпус СЭМ 0 07.25.40.01.1	Рисунок А.1	16	61	54	98	91
Корпус СЭМ 0 05.13.24.02.1	Рисунок А.2	12	32	—	60	53
Корпус СЭМ 0 05.13.24.02.2	Рисунок А.2	12	32	—	60	53
Корпус СЭМ 0 05.14.25.02.1	Рисунок А.2	12	34	—	62	57
Корпус СЭМ 0 05.16.29.02.1	Рисунок А.2	12	40	—	72	67
Корпус СЭМ 0 06.18.32.02.1	Рисунок А.2	14	44	—	78	72
Корпус СЭМ 0 07.22.36.01.1	Рисунок А.2	16	54	—	90	81
Корпус СЭМ 0 07.25.40.01.1	Рисунок А.2	16	61	—	100	93

А.2 При обозначении выводов на корпусе (шильдике корпуса) СЭМ 0 преобразователей должно быть учтено следующее:

- выводы располагаются по ширине корпуса;
- обозначение нумерации выводов располагается по часовой стрелке, начиная с нижнего левого угла. Пример обозначения выводов приведен на рисунке А.3;
- назначение выводов располагается согласно их нумерации в следующей последовательности:
  - вывод 1 — «УПР (Вкл, Выкл)» — вывод управления включением (выключением) СЭМ;
  - вывод 2 — « $-U_{вх}$ » — вывод отрицательной полярности входного напряжения (нуля);
  - вывод 3 — « $+U_{вх}$ » — вывод положительной полярности входного напряжения (фазы);
  - вывод 4 — «Корпус (Корп)» — вывод, электрически соединенный с металлическим корпусом СЭМ, с нормированным сопротивлением соединения;
  - вывод 5 — « $+U_{вых}$ » — вывод положительной полярности выходного напряжения;
  - вывод 6 — « $-U_{вых}$ » — вывод отрицательной полярности выходного напряжения;
  - вывод 7 — «Рег» — вывод регулировки выходного напряжения СЭМ;
  - вывод 8 — «Контр» — контрольный вывод.



Рисунок А.3 — Пример обозначения выводов СЭМ

**Приложение Б**  
**(справочное)**

**Требование к конструктивному расположению выводов (групп выводов) СЭМ**

Выводы СЭМ, предназначенные для подпайки, должны быть жесткими и обеспечивать протекание тока не менее 10 А через вывод. Конструктивное расположение выводов, групп выводов для одно-, трехканальных СЭМ показано на рисунках Б.1—Б.3.

**Б.1 Одноканальные СЭМ**

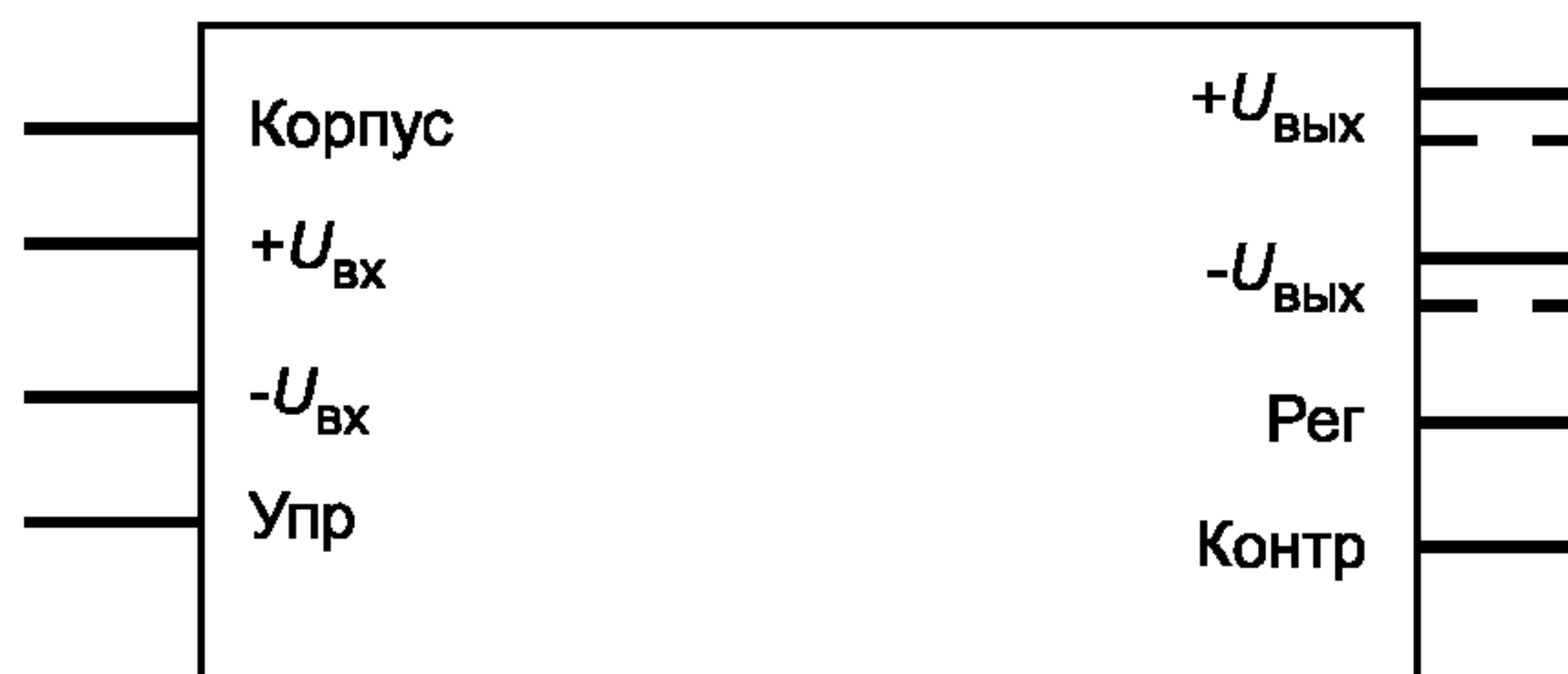


Рисунок Б.1 — Расположение выводов одноканальных СЭМ

Допускается вывод «Корпус» делать со стороны выходного напряжения.

**Б.2 Двухканальные СЭМ**

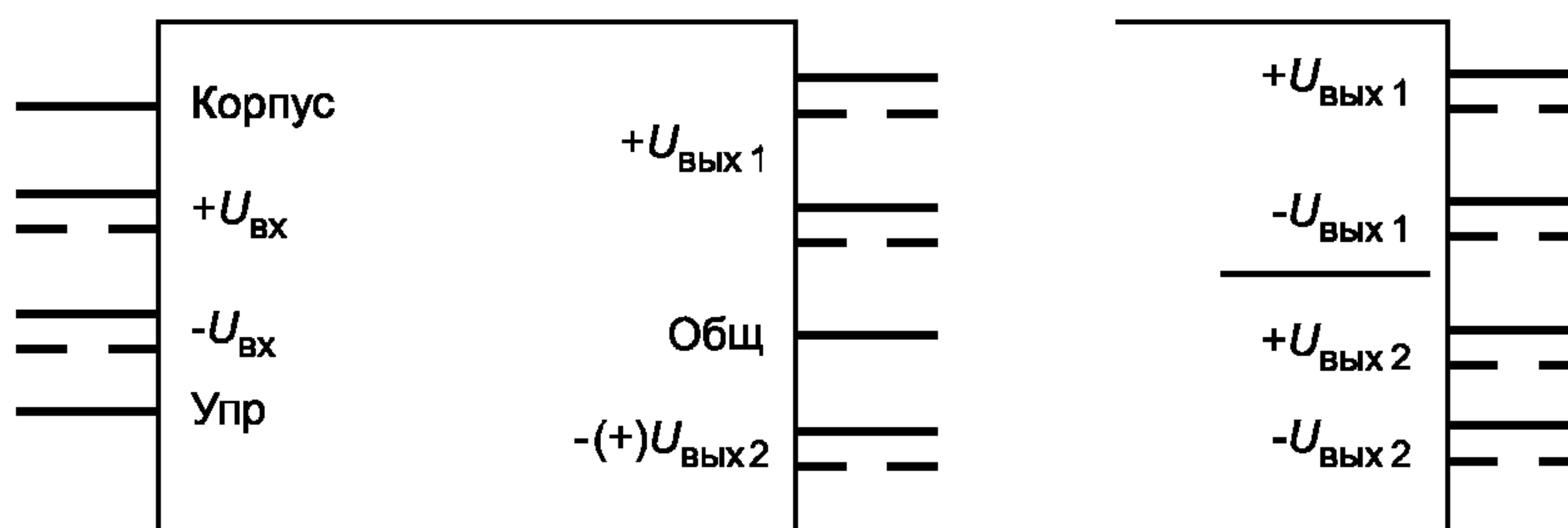


Рисунок Б.2 — Расположение выводов двухканальных СЭМ

**Б.3 Трехканальные СЭМ**

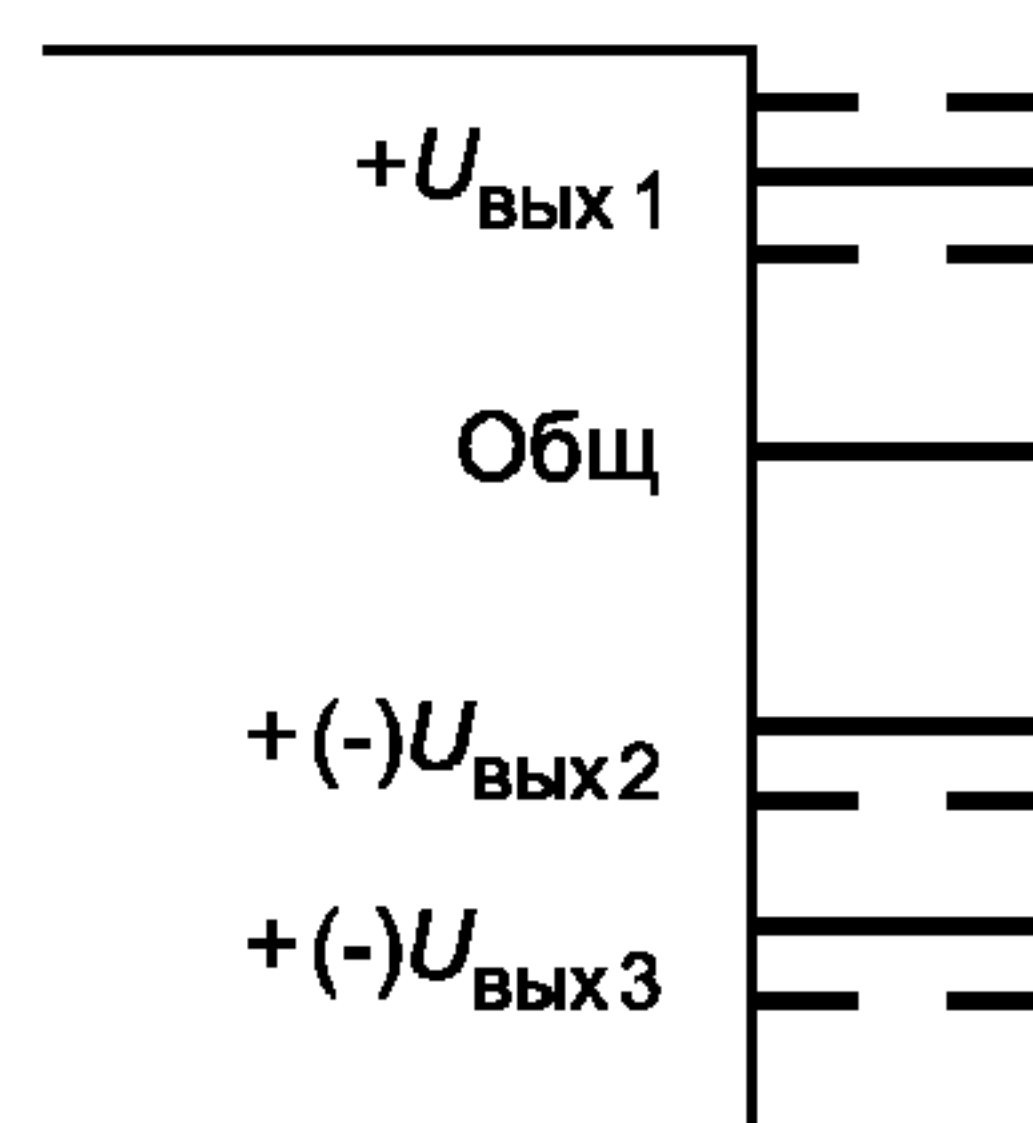


Рисунок Б.3 — Расположение выводов трехканальных СЭМ



УДК 621.38—213:006.354

ОКС 29.200

П70

Ключевые слова: радиоэлектронные средства, базовые несущие конструкции, системы вторичного электропитания, источники вторичного электропитания, типы, основные размеры

---

Редактор *Л.И. Нахимова*  
Технический редактор *О.Н. Власова*  
Корректор *Р.А. Ментова*  
Компьютерная верстка *А.Н. Золотаревой*

Сдано в набор 19.01.2006. Подписано в печать 09.03.2006. Формат 60x84<sup>1</sup>/<sub>8</sub>. Бумага офсетная. Гарнитура Ариал.  
Печать офсетная. Усл.печ.л. 1,40. Уч.-изд.л. 0,95. Тираж 192 экз. Зак. 75. С 2420.

---

ФГУП «Стандартинформ», 123995 Москва, Гранатный пер., 4.  
[www.gostinfo.ru](http://www.gostinfo.ru) [info@gostinfo.ru](mailto:info@gostinfo.ru)  
Набрано во ФГУП «Стандартинформ» на ПЭВМ.  
Отпечатано в филиале ФГУП «Стандартинформ» — тип. «Московский печатник», 105062 Москва, Лялин пер., 6.