

---

ФЕДЕРАЛЬНОЕ АГЕНТСТВО  
ПО ТЕХНИЧЕСКОМУ РЕГУЛИРОВАНИЮ И МЕТРОЛОГИИ

---



НАЦИОНАЛЬНЫЙ  
СТАНДАРТ  
РОССИЙСКОЙ  
ФЕДЕРАЦИИ

ГОСТ Р ИСО  
15974—  
2005

---

**ЗАКЛЕПКИ «СЛЕПЫЕ» С ЗАКРЫТЫМ КОНЦОМ,  
РАЗРЫВАЮЩИМСЯ ВЫТЯЖНЫМ  
СЕРДЕЧНИКОМ И ПОТАЙНОЙ ГОЛОВКОЙ  
(КОРПУС ИЗ АЛЮМИНИЕВОГО СПЛАВА  
И СТАЛЬНОЙ СЕРДЕЧНИК)**

ISO 15974:2000  
Closed end blind rivets with break pull mandrel and  
countersunk head — AIA/St  
(IDT)

Издание официальное



Москва  
Стандартинформ  
2007

## Предисловие

Цели и принципы стандартизации в Российской Федерации установлены Федеральным законом от 27 декабря 2002 г. № 184-ФЗ «О техническом регулировании», а правила применения национальных стандартов Российской Федерации — ГОСТ Р 1.0—2004 «Стандартизация в Российской Федерации. Основные положения»

### Сведения о стандарте

1 ПОДГОТОВЛЕН Всероссийским научно - исследовательским институтом стандартизации и сертификации в машиностроении (ВНИИНМАШ) на основе собственного аутентичного перевода стандарта, указанного в пункте 4

2 ВНЕСЕН Техническим комитетом по стандартизации ТК 229 «Крепежные изделия»

3 УТВЕРЖДЕН И ВВЕДЕН В ДЕЙСТВИЕ Приказом Федерального агентства по техническому регулированию и метрологии от 14 декабря 2005 г. № 312-ст

4 Настоящий стандарт идентичен международному стандарту ИСО 15974:2000 «Заклепки «слепые» с закрытым концом, разрывающимся вытяжным сердечником и потайной головкой (AIA/St)» (ISO 15974:2000 «Closed end blind rivets with break pull mandrel and countersunk head — AIA/St», IDT)

При применении настоящего стандарта рекомендуется использовать вместо ссылочных международных (региональных) стандартов соответствующие им национальные стандарты Российской Федерации, сведения о которых приведены в дополнительном приложении В

5 ВВЕДЕН ВПЕРВЫЕ

6 ПЕРЕИЗДАНИЕ. Июнь 2007 г.

*Информация об изменениях к настоящему стандарту публикуется в ежегодно издаваемом информационном указателе «Национальные стандарты», а текст изменений и поправок — в ежемесячно издаваемых информационных указателях «Национальные стандарты». В случае пересмотра (замены) или отмены настоящего стандарта соответствующее уведомление будет опубликовано в ежемесячно издаваемом информационном указателе «Национальные стандарты». Соответствующая информация, уведомление и тексты размещаются также в информационной системе общего пользования — на официальном сайте национального органа Российской Федерации по стандартизации в сети Интернет*

© Стандартиформ, 2006

© Стандартиформ, 2007

Настоящий стандарт не может быть полностью или частично воспроизведен, тиражирован и распространен в качестве официального издания без разрешения Федерального агентства по техническому регулированию и метрологии

**ЗАКЛЕПКИ «СЛЕПЫЕ» С ЗАКРЫТЫМ КОНЦОМ,  
РАЗРЫВАЮЩИМСЯ ВЫТЯЖНЫМ СЕРДЕЧНИКОМ  
И ПОТАЙНОЙ ГОЛОВКОЙ  
(КОРПУС ИЗ АЛЮМИНИЕВОГО СПЛАВА И СТАЛЬНОЙ СЕРДЕЧНИК)**

Closed end blind rivets with break pull mandrel and countersunk head (aluminium alloy body and steel mandrel)

Дата введения — 2007—01—01

## 1 Область применения

Настоящий стандарт устанавливает размеры, механические характеристики и требования к применению для «слепых» заклепок с закрытым концом, разрывающимся вытяжным сердечником и потайной головкой, с корпусом из алюминиевого сплава и стальным сердечником номинальным диаметром от 3,2 до 4,8 мм включительно.

## 2 Нормативные ссылки

В настоящем стандарте использованы ссылки на следующие международные стандарты:  
ИСО 14588 — Заклепки «слепые». Термины и определения  
ИСО 14859 — Заклепки «слепые». Механические испытания  
ИСО 3269 — Крепежные изделия. Правила приемки

## 3 Размеры

П р и м е ч а н и е — Обозначения размеров и их определение указаны в ИСО 14588.

### 3.1 Размеры заклепок

Размеры заклепок приведены на рисунке 1 и в таблице 1.

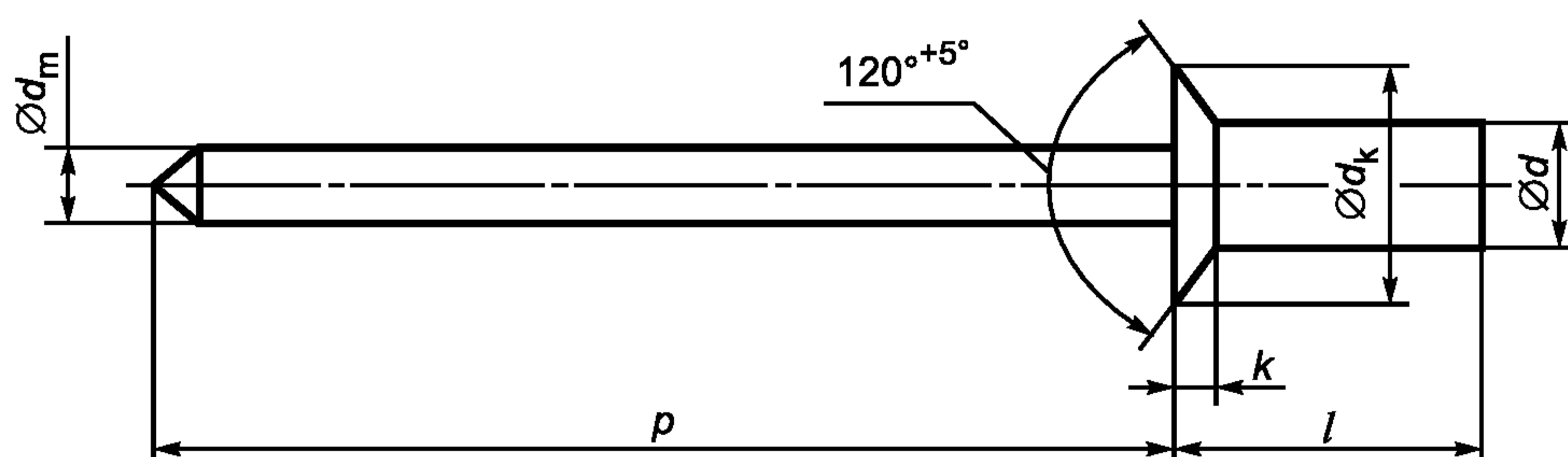


Рисунок 1 — Размеры заклепок

Т а б л и ц а 1 — Размеры заклепок

Корпус заклепки	$d$	nom	3,2	4	4,8
		max	3,38	4,08	4,88
		min	3,05	3,85	4,65
	$d_k$	max	6,7	8,4	10,1
		min	5,8	6,9	8,3
$k$	max	1,3	1,7	2	
Сердечник	$d_m$	max	1,85	2,35	2,77
	$p$	min	25	25	27
Длина заклепки $l_b$		Рекомендуемая толщина пакета			
nom = min	max				
8	9	2,0—3,5	2,0—3,5		
8,5	9,5	—	—	2,5—3,5	
9,5	10,5	3,5—5,0	3,5—5,0	3,5—5,0	
11	12	5,0—6,5	5,0—6,5	5,0—6,5	
12,5	13,5	6,5—8,0	6,5—8,0	—	
13	14		—	6,5—8,0	
14,5	15,5		8—10	8,0—9,5	
15,5	16,5			—	
16	17			9,5—11,0	
18	19			11—13	
21	22			13—16	
<p><b>П р и м е ч а н и я</b></p> <p>1 Размеры корпуса заклепки рассчитаны по формулам, указанным в приложении А.</p> <p>2 Толщина пакета для заклепок с размерами, указанными в таблице 1, и комбинацией материалов в соответствии с пунктом 4, характеризуются минимальным и максимальным значением толщины пакета. Минимальное значение толщины пакета приводится только в качестве рекомендации. Возможно в отдельных случаях выходить за рамки указанного нижнего предела толщины пакета.</p>					

### 3.2 Диаметры отверстий под заклепки

Диаметры отверстий под заклепки приводятся в таблице 2. Несоответствие размерам, приведенным в таблице 2, может привести к трудности в сборке и/или к снижению предельных нагрузок на срез и растяжение, указанных в таблице 3. При необходимости для облегчения совмещения отверстий (рисунок 2) только во внешнем из скрепляемых элементов диаметр отверстия под заклепку может быть больше, чем указано в таблице 2. Это может также привести к снижению предельных нагрузок на срез и растяжение, приведенных в таблице 3.

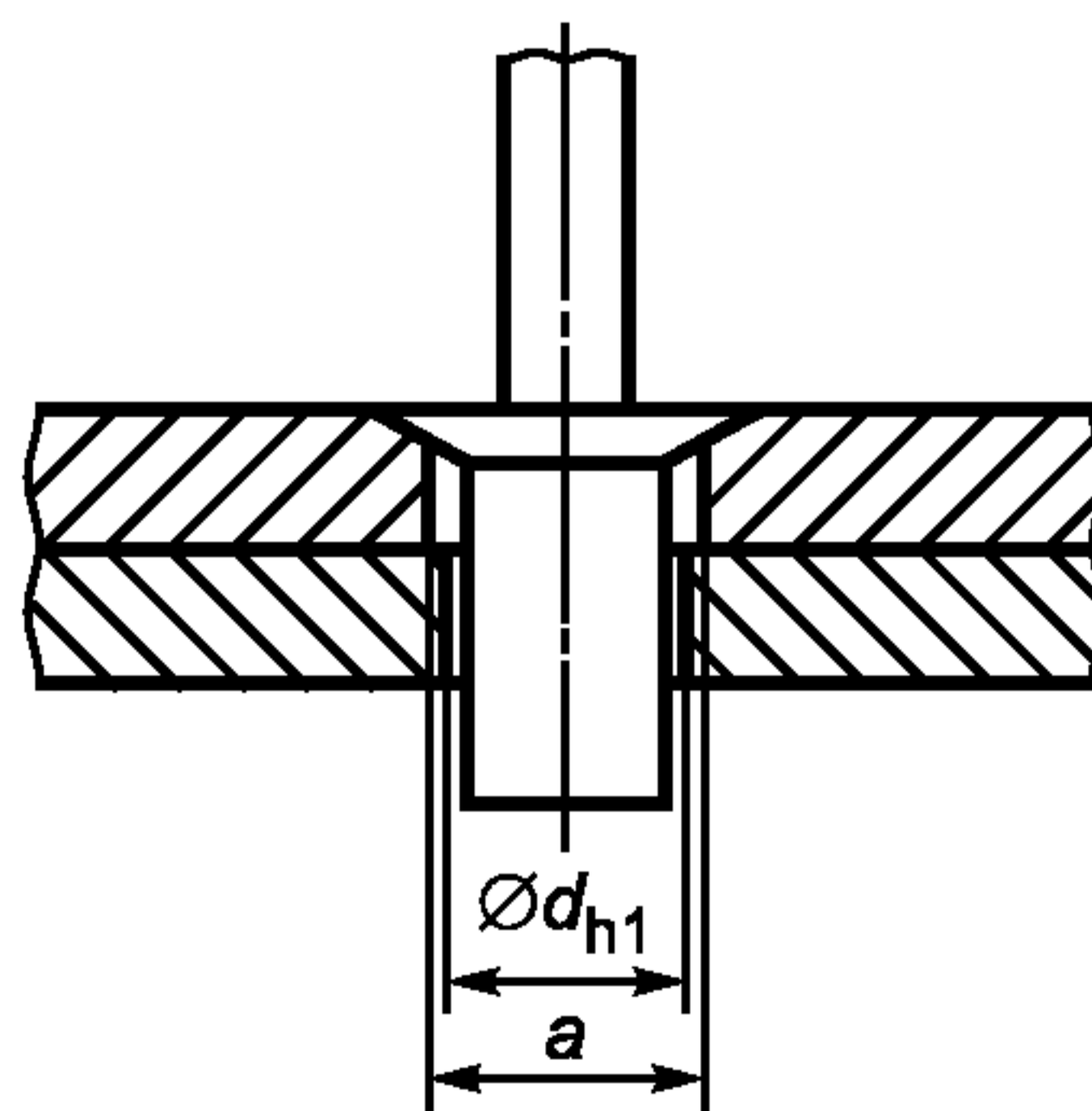


Рисунок 2 — Увеличенный диаметр отверстия для облегчения совмещения



Т а б л и ц а 2 — Диаметры отверстий под заклепки

В миллиметрах

$d_{\text{ном}}$	$d_{\text{h1}}$	
	min	max
3,2	3,3	3,4
4,0	4,1	4,2
4,8	4,9	5,0

## 4 Материал и обработка

В соответствии с настоящим стандартом «слепые» заклепки должны иметь корпус из алюминиевого сплава (AlA) и стальной сердечник (St), и механические свойства, указанные в пункте 5. Марка материала выбирается изготовителем заклепок. Поверхность заклепки должна быть без специальной обработки и с защитным покрытием.

## 5 Механические свойства

Минимальные значения предельных нагрузок на срез, растяжение и усилие разрыва сердечника при испытаниях в соответствии с ИСО 14589 приведены в таблице 3.

Т а б л и ц а 3 — Механические свойства

$d_{\text{ном}}$ , мм	Нагрузка на срез, Н, min	Нагрузка на растяжение, Н, min	Усилие разрыва сердечника, Н, max
3,2	1100	1450	3500
4,0	1600	2200	5000
4,8	2200	3100	7000

## 6 Качество исполнения

На заклепках не должно быть заусенцев и опасных дефектов, головки и сердечники должны быть правильной формы. После установки на заклепках не должно быть признаков растрескивания при осмотре с пятикратным увеличением.

## 7 Испытания при приемке

Если нет других указаний, то испытания при приемке проводят в соответствии с ИСО 3269.

## 8 Обозначение

*Пример условного обозначения «слепой» заклепки с закрытым концом, вытяжным сердечником и потайной головкой, номинальным диаметром 4 мм и номинальной длиной 12,5 мм с корпусом из алюминиевого сплава AlA и стальным сердечником St:*

*Заклепка 4 × 12,5 — AlA/St ГОСТ Р ИСО 15974—2005*

**Приложение А**  
**(справочное)**

**Расчетные формулы**

«Слепые» заклепки должны соответствовать следующим расчетным формулам и допускам:

**А.1 Диаметр тела заклепки**

Максимальный диаметр тела заклепки  $d_{\max}$ , мм, рассчитывают по формуле

$$d_{\max} = d_{\text{ном}} + 0,08.$$

Минимальный диаметр тела заклепки  $d_{\min}$ , мм, рассчитывают по формуле

$$d_{\min} = d_{\text{ном}} - 0,15.$$

**А.2 Диаметр головки заклепки**

Максимальный диаметр головки заклепки  $d_{\text{к max}}$ , с точностью до десятой доли мм, рассчитывают по формуле

$$d_{\text{к max}} = 2,1d_{\text{ном}}.$$

**А.3 Допуск диаметра головки заклепки**

Допуск диаметра головки заклепки составляет h16 для заклепок с  $d_{\text{ном}} \leq 3,2$  мм и h17 — для заклепок с  $d_{\text{ном}} > 3,2$  мм.

**А.4 Высота головки заклепки**

Максимальную высоту головки заклепки  $k$ , с точностью до десятой доли мм, рассчитывают по формуле

$$k = 0,415d_{\text{ном}}.$$

**А.5 Диаметр зазора отверстия**

Диаметр зазора отверстия  $d_{\text{h1max}}$ ,  $d_{\text{h1min}}$ , мм, для установления вытяжной заклепки рассчитывают по формулам:

$$d_{\text{h1max}} = d_{\text{ном}} + 0,2,$$

$$d_{\text{h1min}} = d_{\text{ном}} + 0,1.$$

**Приложение В  
(справочное)****Сведения о соответствии ссылочных международных (региональных) стандартов  
национальным стандартам Российской Федерации**

Обозначение ссылочного международного стандарта	Обозначение и наименование соответствующего национального стандарта
ИСО 14588:2000	ГОСТ Р ИСО 14588 Заклепки «слепые». Термины и определения
ИСО 14859:2000	ГОСТ Р ИСО 14859 Заклепки «слепые». Механические испытания
ИСО 3269:2000	ГОСТ 17769—83 Изделия крепежные. Правила приемки

Ключевые слова: «слепая» заклепка, вытяжной сердечник, выступающая головка

---

Редактор *Р.Г. Говердовская*  
Технический редактор *О.Н. Власова*  
Корректор *М.С. Кабашова*  
Компьютерная верстка *Л.А. Круговой*

Подписано в печать 24.07.2007. Формат 60 × 84  $\frac{1}{8}$ . Бумага офсетная. Гарнитура Ариал. Печать офсетная.  
Усл. печ. л. 0,93. Уч.-изд. л. 0,50. Тираж 53 экз. Зак. 603.

---

ФГУП «СТАНДАРТИНФОРМ», 123995 Москва, Гранатный пер., 4.  
[www.gostinfo.ru](http://www.gostinfo.ru) [info@gostinfo.ru](mailto:info@gostinfo.ru)

Набрано во ФГУП «СТАНДАРТИНФОРМ» на ПЭВМ.

Отпечатано в филиале ФГУП «СТАНДАРТИНФОРМ» — тип. «Московский печатник», 105062 Москва, Лялин пер., 6.