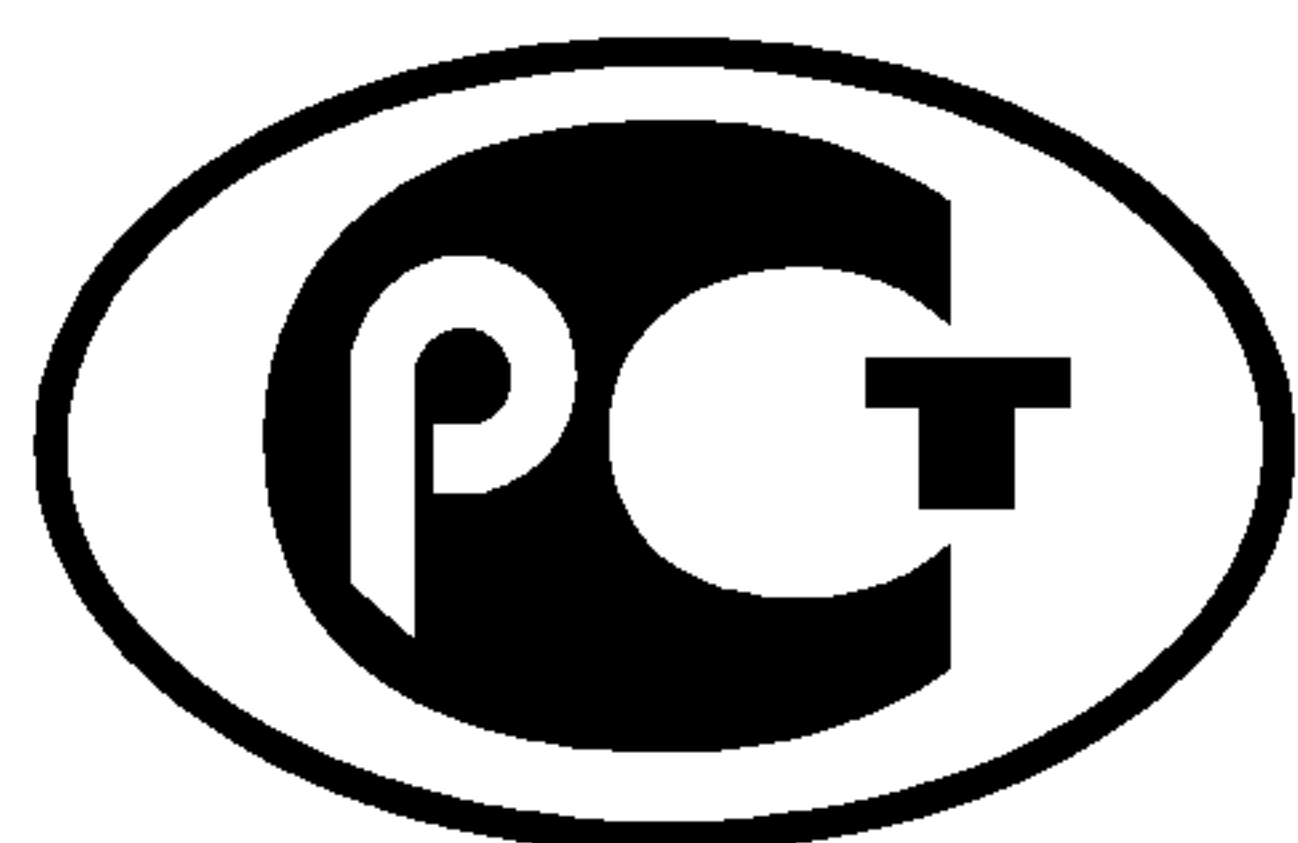

ФЕДЕРАЛЬНОЕ АГЕНТСТВО
ПО ТЕХНИЧЕСКОМУ РЕГУЛИРОВАНИЮ И МЕТРОЛОГИИ



НАЦИОНАЛЬНЫЙ
СТАНДАРТ
РОССИЙСКОЙ
ФЕДЕРАЦИИ

ГОСТ Р ИСО
7206-10—
2005

Имплантаты для хирургии
**ЭНДОПРОТЕЗЫ ТАЗОБЕДРЕННОГО СУСТАВА
ЧАСТИЧНЫЕ И ТОТАЛЬНЫЕ**

Часть 10

**Определение сопротивления статической нагрузке
модульных бедренных головок**

ISO 7206-10:2003

Implants for surgery — Partial and total hip-joint prostheses —
Part 10: Determination of resistance to static load of modular femoral heads
(IDT)

Издание официальное

БЗ 3—2005/44



Москва
Стандартинформ
2006

Предисловие

Цели и принципы стандартизации в Российской Федерации установлены Федеральным законом от 27 декабря 2002 г. № 184-ФЗ «О техническом регулировании», а правила применения национальных стандартов Российской Федерации — ГОСТ Р 1.0—2004 «Стандартизация в Российской Федерации. Основные положения»

Сведения о стандарте

1 ПОДГОТОВЛЕН Государственным учреждением науки «Всероссийский научно-исследовательский и испытательный институт медицинской техники» (ГУН «ВНИИИМТ») на основе собственного аутентичного перевода стандарта, указанного в пункте 4

2 ВНЕСЕН Техническим комитетом по стандартизации ТК 453 «Имплантаты в хирургии»

3 УТВЕРЖДЕН И ВВЕДЕН В ДЕЙСТВИЕ Приказом Федерального агентства по техническому регулированию и метрологии от 26 октября 2005 г. № 265-ст

4 Настоящий стандарт идентичен международному стандарту ИСО 7206-10:2003 «Имплантаты для хирургии. Эндопротезы тазобедренного сустава частичные и тотальные. Часть 10. Определение сопротивления статической нагрузке модульных бедренных головок» (ISO 7206-10:2003 «Implants for surgery — Partial and total hip-joint prostheses — Part 10: Determination of resistance to static load of modular femoral heads»).

При применении настоящего стандарта рекомендуется использовать вместо ссылочных международных стандартов соответствующие им национальные стандарты Российской Федерации, сведения о которых приведены в дополнительном приложении В

5 ВВЕДЕН ВПЕРВЫЕ

Информация об изменениях к настоящему стандарту публикуется в ежегодно издаваемом информационном указателе «Национальные стандарты», а текст изменений и поправок — в ежемесячно издаваемых информационных указателях «Национальные стандарты». В случае пересмотра (замены) или отмены настоящего стандарта соответствующее уведомление будет опубликовано в ежемесячно издаваемом информационном указателе «Национальные стандарты». Соответствующая информация, уведомление и тексты размещаются также в информационной системе общего пользования — на официальном сайте национального органа Российской Федерации по стандартизации в сети Интернет

© Стандартиформ, 2006

Настоящий стандарт не может быть полностью или частично воспроизведен, тиражирован и распространен в качестве официального издания без разрешения Федерального агентства по техническому регулированию и метрологии

Содержание

1 Область применения	1
2 Нормативные ссылки	1
3 Термины и определения	1
4 Метод испытания	2
5 Аппаратура (оборудование)	2
5.1 Испытание на статическое сжатие	2
5.2 Испытание на статическое растяжение	2
6 Проведение испытаний	2
6.1 Отбор образцов для испытаний	2
6.2 Статическое сжатие	3
6.3 Статическое растяжение	3
7 Протокол испытаний	3
8 Дальнейшее использование испытанных образцов	4
Приложение А (справочное) Метод очистки образцов	6
Приложение В (справочное) Сведения о соответствии национальных стандартов Российской Федерации ссылочным международным стандартам	7

Введение

Настоящий стандарт является прямым применением международного стандарта ИСО 7206-10:2003 «Имплантаты для хирургии. Эндопротезы тазобедренного сустава частичные и тотальные. Часть 10. Определение сопротивления статической нагрузке модульных бедренных головок», подготовленного Подкомитетом ПК 4 «Эндопротезирование кости и сустава» Технического комитета 150 «Имплантаты для хирургии».

Комплекс стандартов ИСО 7206 под общим названием «Имплантаты для хирургии. Эндопротезы тазобедренного сустава частичные и тотальные» включают следующие части:

- Часть 1. Классификация и обозначение размеров
- Часть 2. Суставные поверхности, изготовленные из металлических, керамических и полимерных материалов
- Часть 4. Определение свойств выносливости нагруженных бедренных компонентов
- Часть 6. Определение свойств выносливости головки и шейки нагруженных бедренных компонентов
- Часть 8. Характеристика выносливости нагруженных бедренных компонентов с применением кручения
- Часть 10. Определение сопротивления статической нагрузке модульных бедренных головок.

Некоторые конструкции нагруженных бедренных компонентов тотальных эндопротезов тазобедренного сустава содержат компонент ножка/шейка и компонент, который образует суставную поверхность, которая обычно имеет форму полусферы, включающей конусообразное соединение в виде отверстия для прикрепления к шейке ножки. Это важно, потому что головка и шейка должны обладать достаточной прочностью, чтобы выдерживать статические осевые нагрузки, которые возникают при эксплуатации. В настоящем методе используется статическая нагрузка, приложенная к головке. Следует отметить, что условия испытания, приведенные в настоящем стандарте, не воспроизводят точно все случаи, встречающиеся в клинической практике.

Имплантаты для хирургии

ЭНДОПРОТЕЗЫ ТАЗОБЕДРЕННОГО СУСТАВА ЧАСТИЧНЫЕ И ТОТАЛЬНЫЕ

Часть 10

Определение сопротивления статической нагрузке модульных бедренных головок

Implants for surgery. Partial and total hip-joint prostheses.
Part 10. Determination of resistance to static load of modular femoral heads

Дата введения — 2006—07—01

1 Область применения

Настоящий стандарт распространяется на бедренные головки модульной конструкции для частичного или тотального замещения тазобедренного сустава (т.е. конусное соединение головка/шейка) и устанавливает методы определения требуемой нагрузки, при заданных лабораторных условиях, для определения причины отказа головки (демонтаж или разрушение). Это относится к компонентам, изготовленным из металлических и неметаллических материалов.

Настоящий стандарт не распространяется на методы исследования и не содержит отчеты об испытываемых образцах.

2 Нормативные ссылки

В настоящем стандарте использованы нормативные ссылки на следующие международные стандарты:
ИСО 4288:1996 Геометрические характеристики изделий (ГХИ). Текстура поверхности. Метод профиля. Правила и процедуры оценки текстуры поверхности

ИСО 6506-1:1999 Металлические материалы. Испытание на твердость по Бринеллю. Часть 1. Метод испытания

ИСО 7206-1:1995 Имплантаты для хирургии. Эндопротезы тазобедренного сустава частичные и тотальные. Часть 1. Классификация и обозначение размеров

ИСО 7500-1:1999 Металлические материалы. Проверка статических одноосных машин для испытаний. Часть 1. Машины для испытания на растяжение/сжатие. Проверка и настройка системы измерения усилия

3 Термины и определения

В настоящем стандарте применены следующие термины с соответствующими определениями:

3.1 **угол отверстия (bore angle)**: Угол, образованный конической поверхностью отверстия (рисунок 1а).

3.2 **конус (cone)**: Металлический усеченный правильный конус (выступающий компонент), используемый для установки конического отверстия (компонент в виде отверстия) модульной бедренной головки (рисунок 1б).

3.3 **угол конуса (cone angle)**: Угол, образованный конической поверхностью конуса (рисунок 1б).

3.4 **головка (head)**: Сферический модульный бедренный компонент, в котором выполнено коническое отверстие для установки конуса ножки (рисунок 1а).

3.5 **установочная нагрузка (installation load)**: Нагрузка, используемая для соединения головки и шейки до испытания.

3.6 **ось нагрузки** (load axis): Линия действия нагрузки сжатия, прикладываемой к головке (рисунки 2, 3a), 3b), 4 и 5).

3.7 **шейка** (neck): Область бедренной ножки между конусом и ножкой (рисунки 1b, 2, 3a), 3b), 4 и 5).

3.8 **ось шейки** (neck axis): Центральная линия конуса бедренной ножки (рисунки 2, 3a), 3b), 4 и 5).

3.9 **скорость перемещения** (stroke rate): Номинальная скорость перемещения движущегося компонента испытательной машины.

4 Метод испытания

К сборке головка/шейка эндопротеза тазобедренного сустава прикладывается статическая нагрузка сжатия или растяжения и увеличивается до тех пор, пока не разрушится либо головка, либо шейка или нарушится соединение между ними, или до тех пор, пока не будет достигнуто максимальное усилие нагружения без разрушения испытуемого образца.

Классификация и обозначение размеров — по ИСО 7206-1.

5 Аппаратура (оборудование)

5.1 Испытание на статическое сжатие

5.1.1 **Испытательная машина**, обеспечивающая приложение и регистрацию осевого сжимающего усилия к сборке головка/шейка с точностью $\pm 1\%$ в используемом диапазоне нагрузок машины от 20 % до 100 % (ИСО 7500-1).

5.1.2 **Приспособление для нагружения**, обеспечивающее поддержание нагрузки до разрушения или деформации бедренной головки (до 200 кН), сконструированное таким образом, чтобы линия приложения нагрузки проходила через центр бедренной головки и совпадала с осью шейки, как показано на рисунке 2.

5.1.3 **Коническое отверстие для нагружения**; размеры показаны на рисунке 3a). Приспособление выполнено из металла, имеющего твердость от 150 до 200 НВ (ИСО 6506-1).

5.1.4 **Медное кольцо**, распределяющее нагрузку; показано на рисунке 3b).

5.1.5 **Элемент шейки**, содержащий шейку/конус, на который должна устанавливаться головка или имитатор, имеющий те же размеры и изготовленный из того же материала по тем же технологиям и по тем же техническим условиям (рисунок 1b). В случае разногласий испытание должно быть проведено с использованием ножки бедренного компонента.

5.2 Испытание на статическое растяжение

5.2.1 **Испытательная машина**, обеспечивающая приложение и регистрацию осевого растягивающего усилия к сборке головка/шейка с точностью $\pm 1\%$ в используемом диапазоне нагрузок машины от 20 % до 100 % (ИСО 7500-1).

5.2.2 **Приспособление для нагружения**, обеспечивающее поддержание заданной нагрузки и сконструированное так, чтобы линия приложения нагрузки проходила через центр бедренной головки и совпадала с осью шейки, как показано на рисунках 2 и 4.

5.2.3 **Элемент шейки**, содержащий шейку/конус, на который должна устанавливаться головка или имитатор, имеющий те же размеры и изготовленный из того же материала по тем же технологиям и по тем же техническим условиям (рисунок 1b). В случае разногласий испытание должно быть проведено с использованием ножки бедренного компонента.

6 Проведение испытаний

6.1 Отбор образцов для испытаний

6.1.1 Для каждого испытания применяют новые бедренные головки и элементы шейки. Любые частицы или другие загрязнения удаляют с поверхности образцов. При необходимости измеряют отклонение от круглости, линейности и шероховатость поверхности образцов для испытаний.

Примечание — Метод очистки — по приложению А.

6.1.2 Головку устанавливают на конус, используя метод, показанный на рисунках 3a), 3b) или 4, или любой другой метод, обеспечивающий выполнение следующих требований:

а) допуски на совмещение осей, показанные на рисунке 2, должны быть соблюдены;

б) установочная нагрузка — $(2,0 \pm 0,2)$ кН прикладывается при скорости нагружения $(0,5 \pm 0,1)$ кН/с или, если это невозможно, при скорости перемещения захватов $(0,04 \pm 0,01)$ мм/с;

- с) если при осмотре испытуемого образца установлено его повреждение, то испытание заканчивают;
- д) если при испытании применяют захваты, используемые для установки испытуемого образца, то их осматривают и, если они повреждены, заменяют.

Внимание! Испытатель должен быть защищен от повреждения фрагментами испытуемого образца при его разрушении под нагрузкой, а также при демонтаже или хранении испытанного образца после снятия нагрузки.

6.2 Статическое сжатие

6.2.1 Бедренную головку нагружают с помощью конического нагружаемого отверстия (5.1.3 и рисунок 3а). Допуски на совмещение осей должны быть выдержаны, как показано на рисунке 2. Медное кольцо (5.1.4) может быть установлено между бедренной головкой и нагружающим отверстием (рисунок 3б) для защиты контактирующей поверхности головки.

6.2.2 Сжимающее усилие прикладывают со скоростью нагружения $(0,5 \pm 0,1)$ кН/с или, если это невозможно, со скоростью перемещения $(0,04 \pm 0,01)$ мм/с, регистрируя параметры нагружения усилие/время или смещение.

6.2.3 Нагрузку увеличивают до тех пор, пока не наступит один из следующих случаев:

- а) появление неоднородности или пика на диаграмме нагружения;
- б) образование трещин или разрушение головки;
- с) разрушение или остаточная деформация шейки;
- д) если было приложено максимальное усилие.

Примечание — Неоднородность диаграммы может иметь место в начале испытания на статическое сжатие; из-за скачкообразных эффектов; во время проскальзывания компонента шейки в захватах испытательной машины.

6.2.4 Приспособление с коническим нагружаемым отверстием после каждого испытания исследуют и отбраковывают, если оно повреждено. Медное кольцо, используемое для контакта, заменяют при каждом испытании.

6.2.5 Испытания проводят минимум на пяти образцах каждого типа бедренных головок. Если планируется испытать более одной группы образцов, то минимальное число испытаний должно быть определено в соответствии с требуемым уровнем достоверности.

6.3 Статическое растяжение

6.3.1 Сборку головка/шейка устанавливают в захват, как показано на рисунке 5; способность надежно удерживать шейку достигается единой плоскостью контакта вокруг сферы головки и сохранением допусков на совмещение, показанных на рисунке 5. Конструкция захвата, используемого для передачи растягивающего усилия к головке, должна быть раскрывающейся или разборной. Этот захват должен иметь достаточно жесткую конструкцию для предотвращения деформации, которая могла бы создать изгибающий момент или кручение шейки.

6.3.2 Головку удаляют (с шейки) путем приложения к сборке растягивающего усилия со скоростью перемещения $(0,008 \pm 0,0008)$ мм/с, сохраняя допуски на совмещение осей, показанные на рисунке 5.

6.3.3 Испытание заканчивают, когда регистрируемое усилие нагружения будет менее 100 Н.

7 Протокол испытаний

Протокол испытаний должен содержать следующую информацию:

- а) ссылку на настоящий стандарт;
- б) идентифицируемость испытуемого образца бедренной головки, включая наименование изготовителя, диаметр бедренной головки, длину шейки (стандартная, длинная и т.д.), материал и, при необходимости, угол отверстия, диаметр отверстия и шероховатость поверхности отверстия (R_a и R_z в соответствии с ИСО 4288) (рисунок 1а));
- с) идентифицируемость образца конуса, включая наименование изготовителя, материал конуса, угол конуса, диаметр конуса и шероховатость поверхности конуса (R_a и R_z в соответствии с ИСО 4288) (рисунок 1б));
- д) при испытаниях на сжатие указывают скорость нагружения, при которой проводилось испытание; нагрузку, при которой испытание было завершено; максимальную величину усилия, приложенного при испытании, и причины завершения испытания. Если испытательная машина была остановлена при перемещении на ходу, то должны быть указаны причины и скорость перемещения;

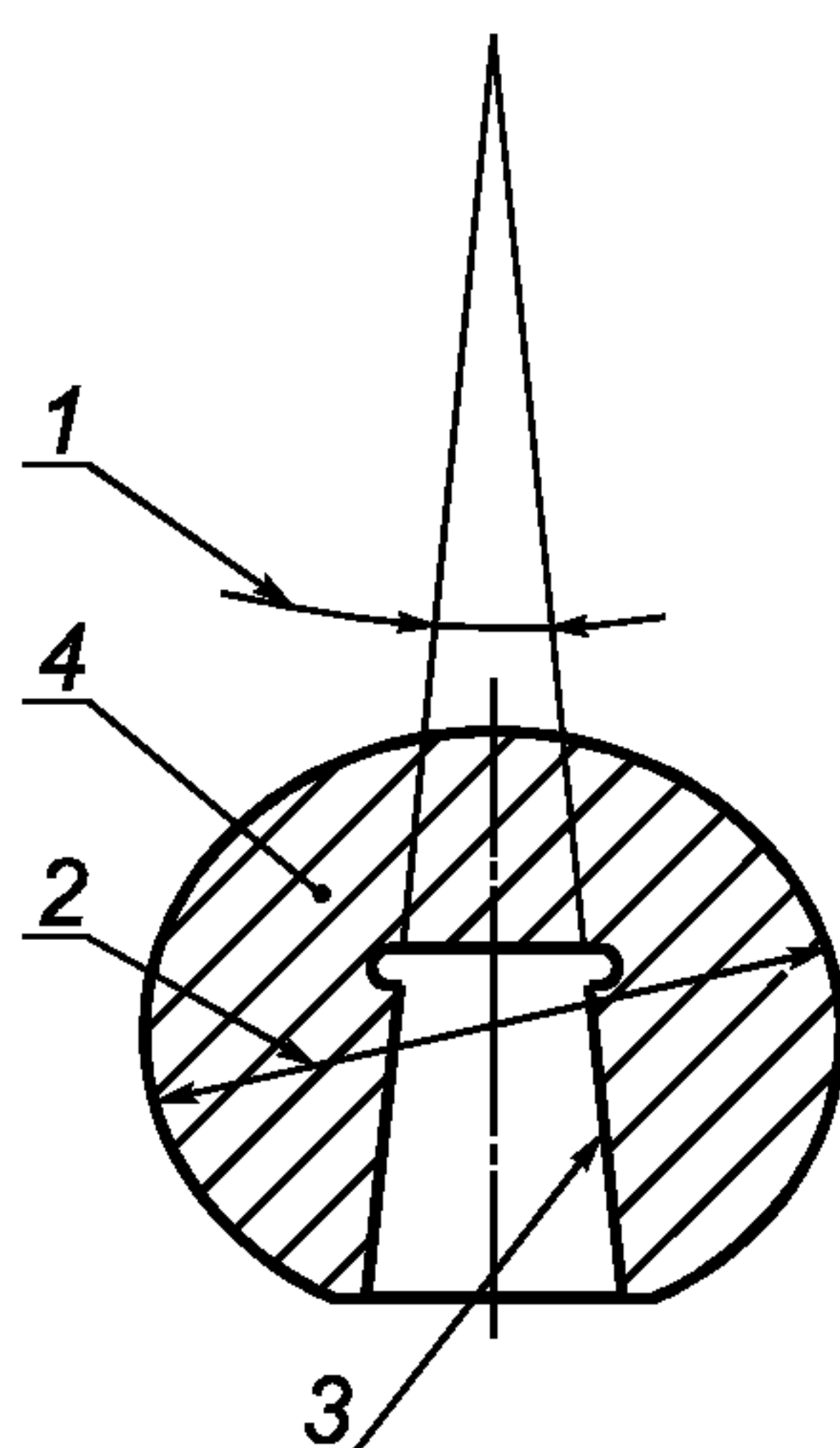
- е) при испытаниях на растяжение указывают скорость перемещения, при которой проводилось испытание, величину нагрузки, при которой испытание было завершено, и причину завершения испытания;
- ф) результаты исследования испытанного образца, при необходимости, если такие исследования были назначены.

Примечание — Измерения отклонения от линейности (или прямолинейности) и круглости (или сферичности), конусности или концентричности отверстия головки и конуса (рисунки 1а) и 1б)) могут быть использованы при пояснении результатов испытаний.

8 Дальнейшее использование испытанных образцов

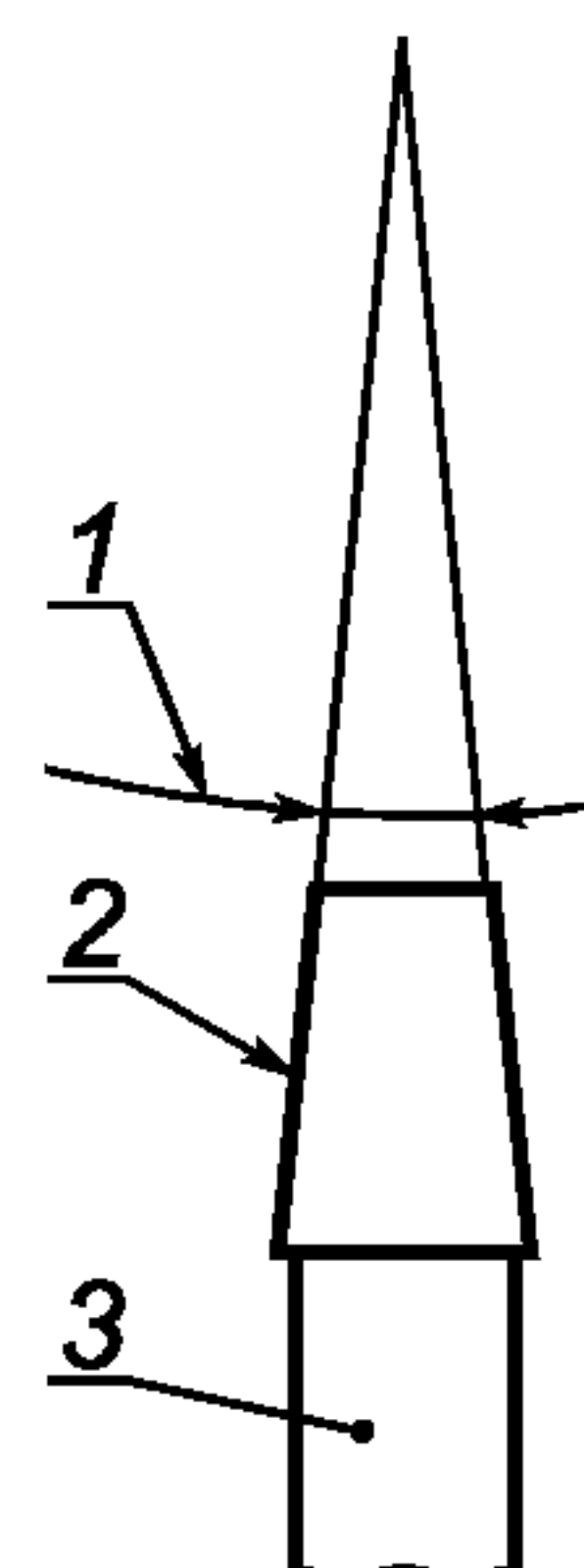
Эндопротезы, прошедшие испытания, не должны использоваться для клинических целей.

Должны быть обеспечены меры предосторожности при использовании испытанных образцов для дальнейших механических испытаний, потому что режим нагрузки может изменять механические свойства. В частности рекомендуется, чтобы ни один компонент эндопротеза не использовался для дальнейших испытаний методами, описанными в настоящем стандарте.



1 — угол высверленного отверстия; 2 — диаметр головки;
3 — диаметр высверленного отверстия; 4 — головка

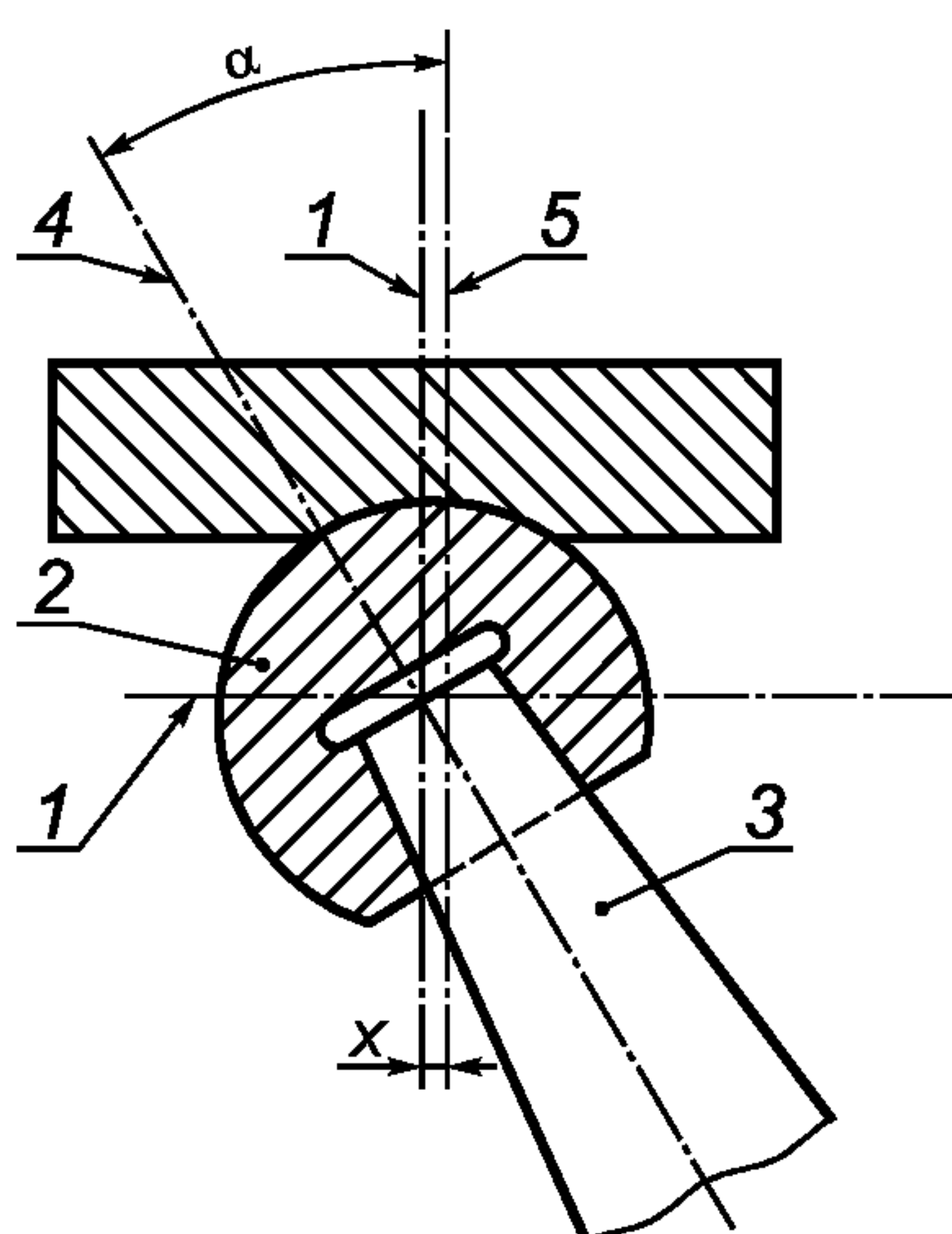
а) Геометрические параметры бедренной головки



1 — угол конуса; 2 — диаметр конуса; 3 — шейка

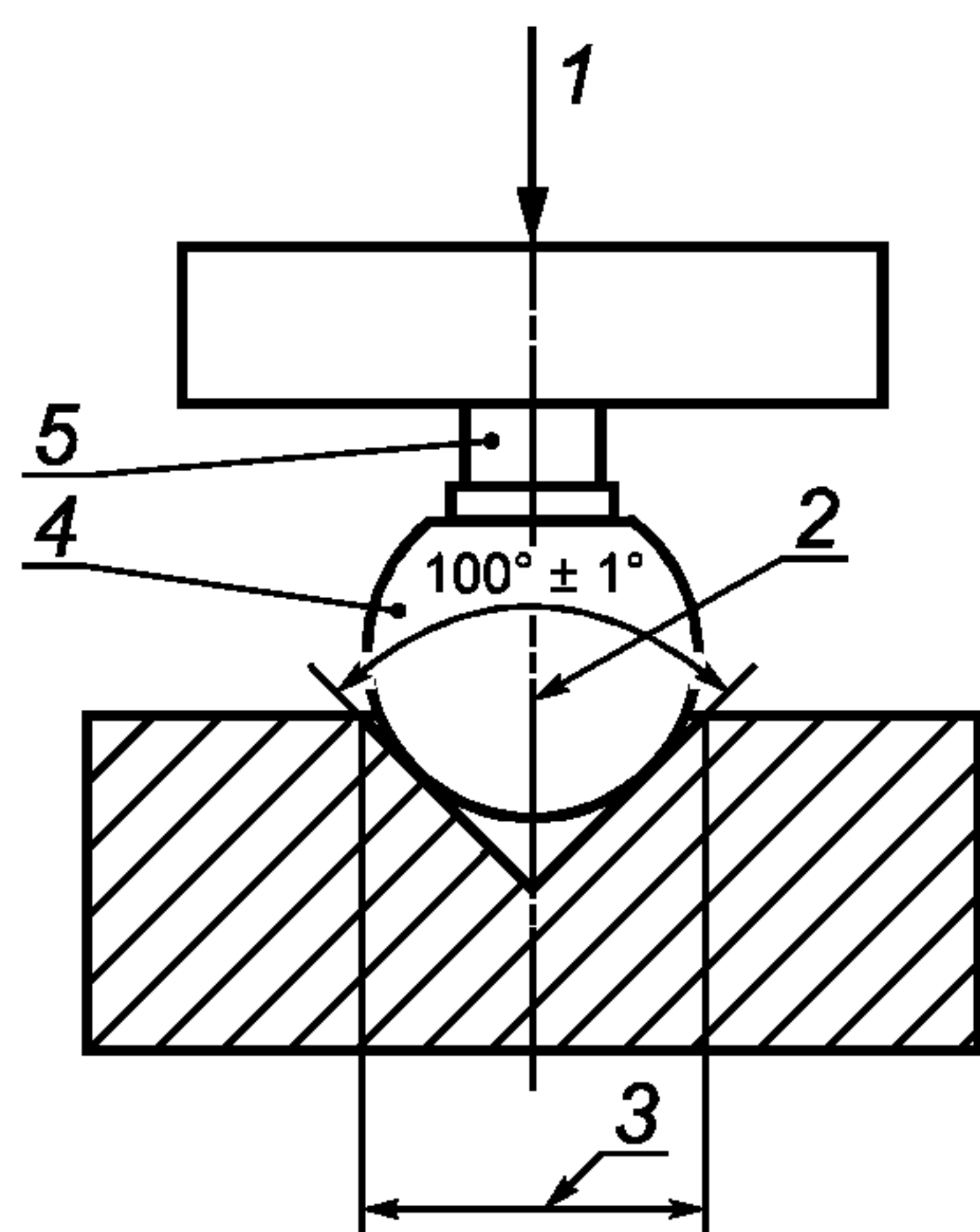
б) Геометрические параметры образца шейки

Рисунок 1 — Геометрические параметры соединения головки и шейки



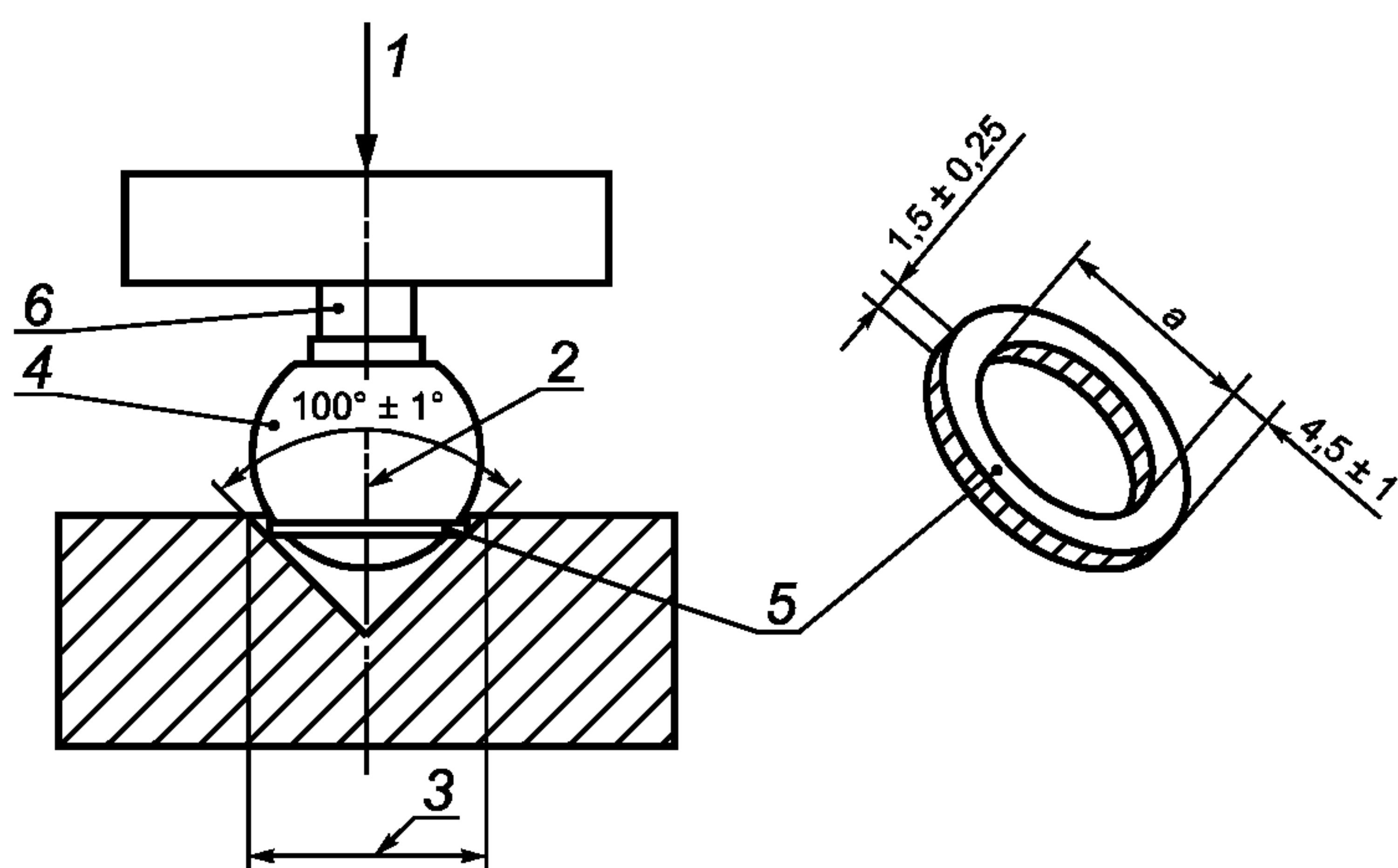
1 — центральная линия головки; 2 — головка; 3 — шейка;
4 — ось шейки; 5 — ось нагрузки; α — угол наклона оси шейки к оси нагрузки испытательной машины, равный $0^\circ \pm 1^\circ$;
X — смещение оси нагрузки от центра головки, равное $(0 \pm 0,1)$ мм

Рисунок 2 — Схема допусков на совмещение осей при испытании на сжатие



1 — ось нагрузки; 2 — ось шейки; 3 — $0,75 \times$ диаметр головки (не менее); 4 — головка; 5 — шейка

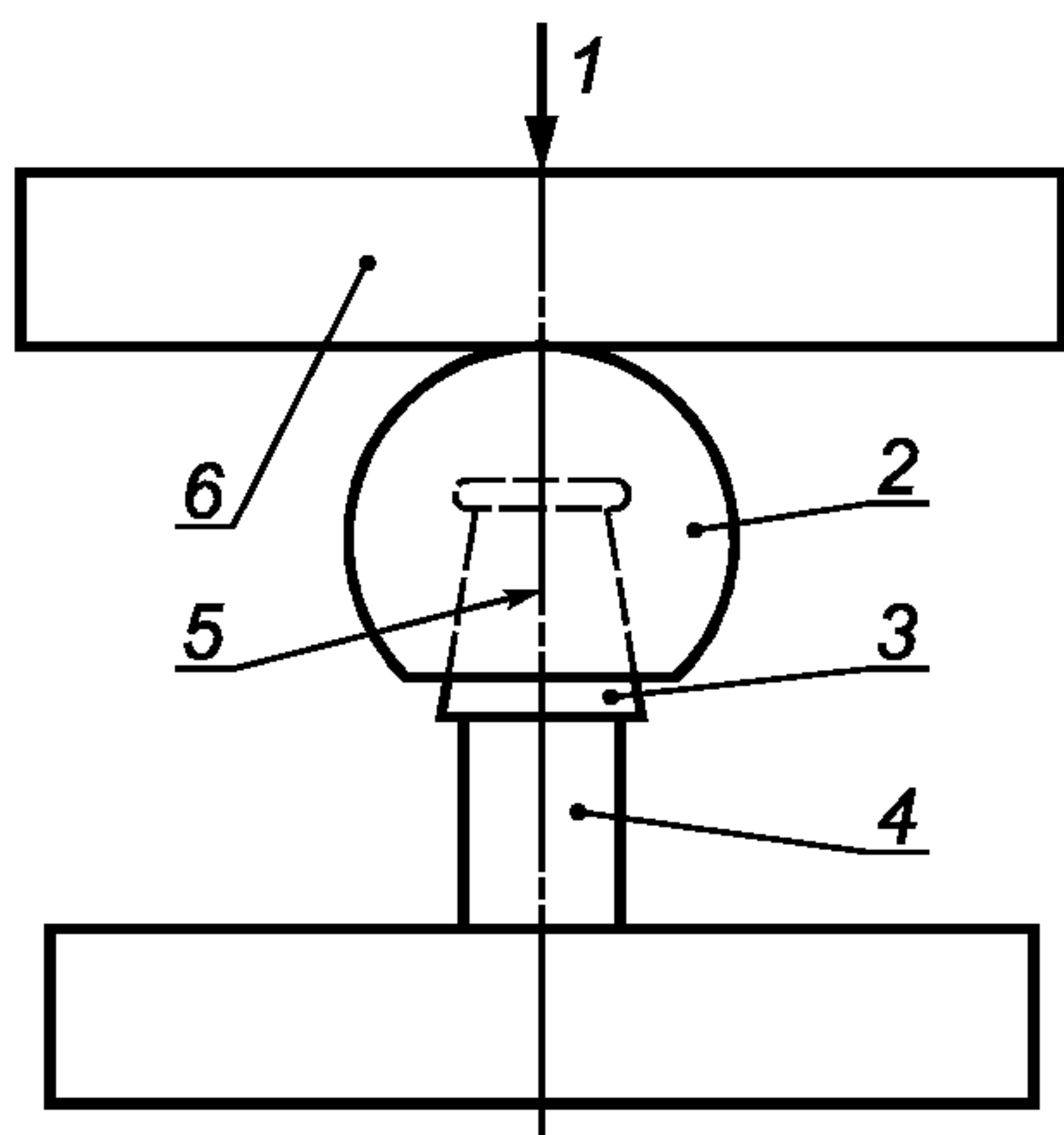
а) Пример схемы нагружения сборки (головка/конус) в металлическом коническом отверстии при испытании на сжатие



1 — ось нагрузки; 2 — ось шейки; 3 — $0,75 \times$ диаметр головки (не менее); 4 — головка; 5 — медное кольцо; 6 — шейка; a — диаметр, равный $0,643$ диаметра головки $\pm 0,5$ мм

б) Пример схемы нагружения сборки (головка/конус) в металлическом коническом отверстии с использованием медного кольца при испытании на сжатие

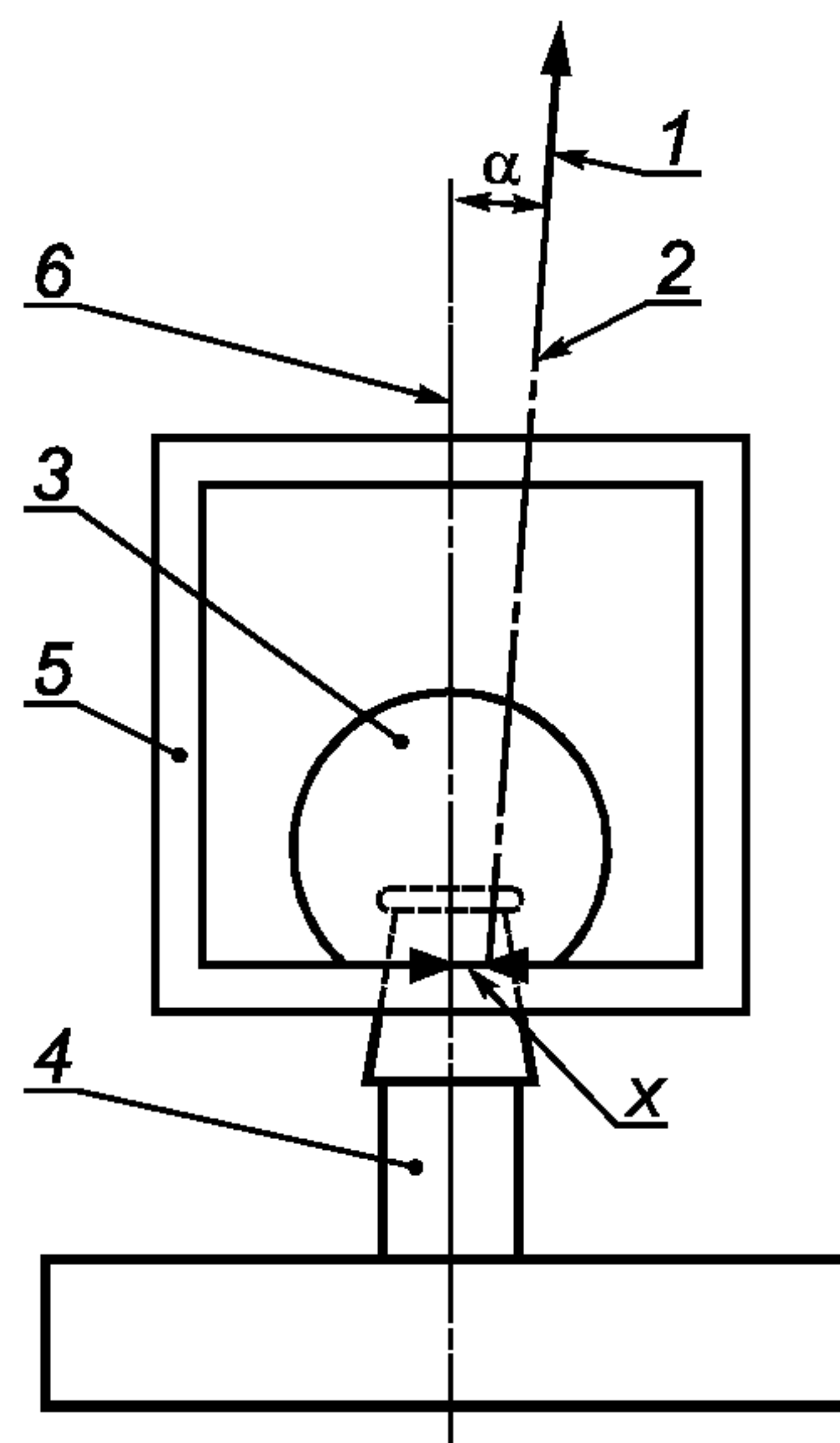
Рисунок 3 — Пример схемы нагружения сборки (головка/конус) в металлическом коническом отверстии



Схемы, приведенные на рисунках 3а) и 3б), могут быть также использованы.

1 — ось нагрузки; 2 — головка; 3 — конус; 4 — шейка; 5 — ось шейки; 6 — плоская пластина

Рисунок 4 — Схема нагружения для сборки модульной головки с конусом



1 — нагрузка; 2 — ось нагрузки; 3 — головка; 4 — шейка; 5 — клетка разборки; 6 — ось шейки; α — $0^\circ \pm 1^\circ$ — отклонение угла приложения нагрузки; X — $(0 \pm 0,1)$ мм — смещение угла нагрузки

Рисунок 5 — Пример схемы нагружения модульной головки при испытании на растяжение и требуемые допуски на совмещение осей

Приложение А
(справочное)

Метод очистки образцов

А.1 Общие положения

Для удаления частиц или загрязнения поверхности до сборки головки с шейкой должны быть использованы общепринятые процедуры очистки. В настоящем приложении приводится процедура очистки. Другие методы очистки также могут использоваться.

А.2 Метод очистки

Рекомендуются следующие шаги:

- a) ополаскивание водопроводной водой для удаления основной массы загрязнений;
- b) промывание с использованием ультразвукового очистителя в 1%-ном растворе моющего средства в течение 15 мин;
- c) ополаскивание проточной дистиллированной водой;
- d) ополаскивание в ультразвуковом очистителе в дистиллированной воде в течение 5 мин;
- e) промывание в проточной дистиллированной воде;
- f) сушка на воздухе при комнатной температуре окружающей среды.

**Приложение В
(справочное)****Сведения о соответствии национальных стандартов Российской Федерации
ссылочным международным стандартам**

Обозначение ссылочного международного стандарта	Обозначение и наименование соответствующего национального стандарта
ИСО 4288:1996	*
ИСО 6506-1:1999	*
ИСО 7206-1:1995	ГОСТ Р ИСО 7206-1—2005 Имплантаты для хирургии. Эндопротезы тазобедренного сустава частичные и тотальные. Часть 1. Классификация и обозначение размеров
ИСО 7500-1:1999	*
* Соответствующий национальный стандарт отсутствует. До его утверждения рекомендуется использовать перевод на русский язык данного международного стандарта. Перевод данного международного стандарта находится в Федеральном информационном фонде технических регламентов и стандартов.	

Ключевые слова: имплантаты для хирургии, частичные и тотальные эндопротезы тазобедренного сустава, бедренный компонент, головка, шейка, ножка, испытания, статическое сжатие, статическое растяжение

Редактор *Л.И. Нахимова*
Технический редактор *В.Н. Прусакова*
Корректор *Т.И. Кононенко*
Компьютерная верстка *И.А. Налейкиной*

Сдано в набор 23.12.2005. Подписано в печать 17.01.2006. Формат 60 × 84¹/₈. Бумага офсетная. Гарнитура Ариал.
Печать офсетная. Усл. печ.л. 1,40. Уч.-изд.л. 0,90. Тираж 120 экз. Зак. 27. С 2351.

ФГУП «Стандартинформ», 123995 Москва, Гранатный пер., 4.
www.gostinfo.ru info@gostinfo.ru
Набрано во ФГУП «Стандартинформ» на ПЭВМ.
Отпечатано в филиале ФГУП «Стандартинформ» — тип. «Московский печатник», 105062 Москва, Лялин пер., 6.