

УДК 621.643.4.063

Группа Г-18

ОТРАСЛЕВОЙ СТАНДАРТ

КРЕСТОВИНЫ ПЕРЕХОДНЫЕ Конструкция и размеры

ОСТ 1 10423-71
ОСТ 1 10424-71

На 5 страницах

Взамен 6561А, 6562А

Распоряжением Министерства от 18 февраля 1972 г. № 087-16
срок введения установлен с 1/1X 1972 г.

Несоблюдение стандарта преследуется по закону

ИЗДЕЛИЕ ПО ОСТ 1 10423-71, ОСТ 1 10424-71 ВЗАИМОЗАМЕНЯЕМО
С ИЗДЕЛИЕМ ПО ОТРАСЛЕВОЙ НОРМАЛИ 6561А, 6562А

1. Настоящий стандарт распространяется на крестовины переходные, предназначенные для соединения трубопроводов по внутреннему конусу с обжимными гайками.

Издание официальное



Перепечатка воспрещена

2

7557

1

6324

Лит. изм.

№ изв.

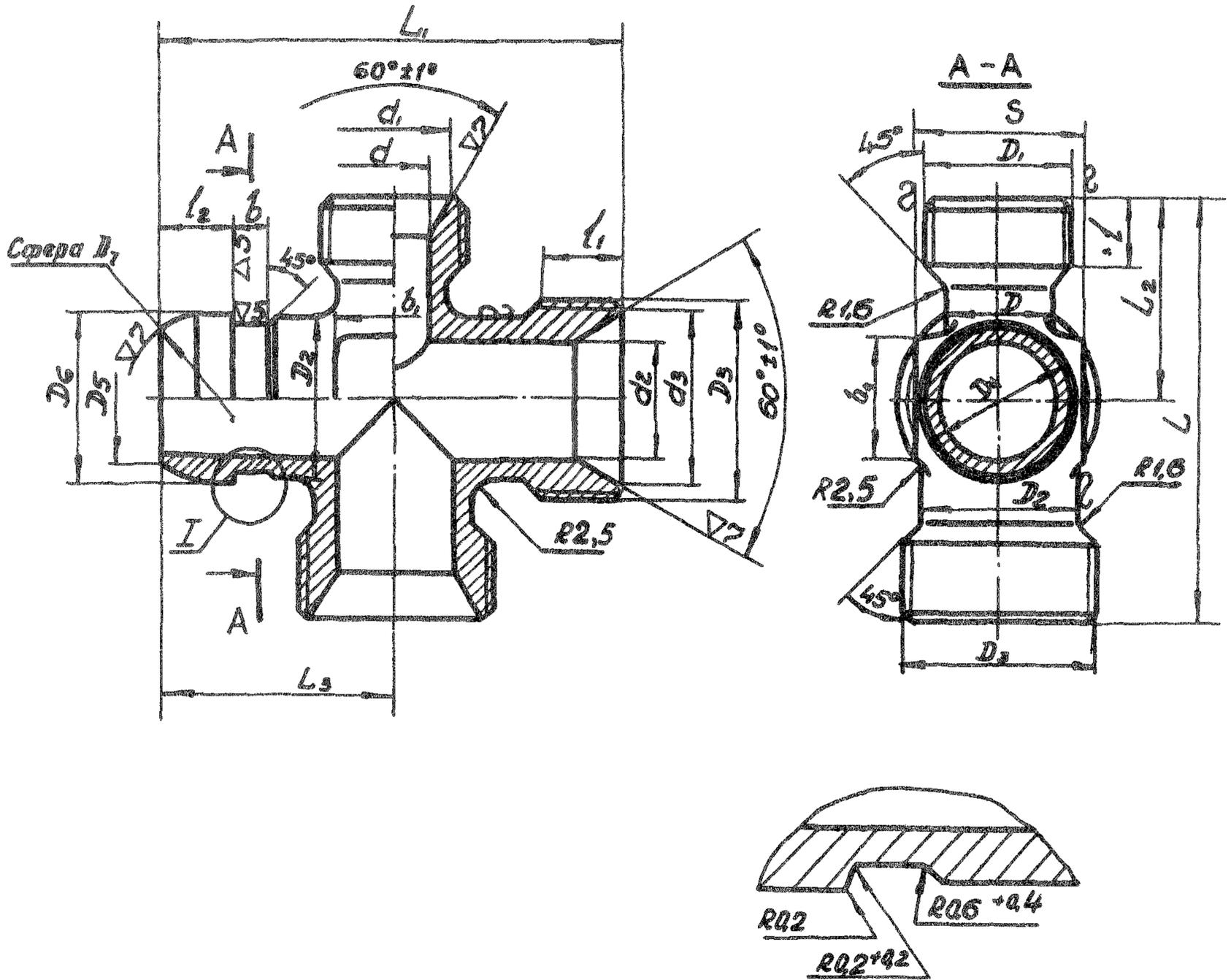
Инв. № дубликата

Инв. № подлинника

452

2. Конструкция и размеры переходных крестовин должны соответствовать указанным на чертеже и в таблице.

▽4 (▽)



Лит. изм.

№ изм.

452

Изм. № дубликата

Изм. № подлинника

Размеры в мм

Наружный диаметр труб		Применяемость	D	D ₁	D ₂	D ₃	D ₄ Пред. откл. по С ₄	D ₅	D ₆ D ₇		d	d ₁	d ₂	d ₃	L	L ₁	L ₂	L ₃	t	t ₁	t ₂	b	b ₁	S	Масса 100 шт., кг																		
D _H	D _{H1}								Пред. откл.																																		
									по С ₄	+0,2																																	
6	8	M14x1,5	9	11	M16x1,5	10,0	7,5	13,0	13,5	4	11	6	13	48	22	25											5,73																
	10																										13	M18x1,5	12,0	9,5	15,0	15,5	8	15	45	52	24	27	9,5	6	9	14	6,73
8	12	M16x1,5	11	15	M20x1,5	14,0	11,5	17,0	17,5	6	13	10	17	48	55	24	28										8,10																
	14																										17	M22x1,5	16,0	13,5	19,0	19,5	12	19	50	60	25	30	10,0	6	10	17	6,98
	16																										19	M24x1,5	18,0	15,5	21,0	21,5	14	21	55	60	26	32	10,5	7	15	22	11,93
	18																										22	M27x1,5	20,5	17,5	24,0	24,5	16	24	58	65	28	33	11	17	24	14,90	
10	12	M18x1,5	13	15	M20x1,5	14,0	11,5	17,0	17,5	8	15	10	17	48	55	24	28										8,32																
	14																										17	M22x1,5	16,0	13,5	19,0	19,5	12	19	50	60	25	30	10,0	6	10	17	9,29
	16																										19	M24x1,5	18,0	15,5	21,0	21,5	14	21	55	60	26	32	10,5	7	15	22	11,50
	18																										22	M27x1,5	20,5	17,5	24,0	24,5	16	24	58	65	28	33	11	17	24	17,71	
12	14	M20x1,5	15	17	M22x1,5	16,0	13,5	19,0	19,5	10	17	12	19	50	55	25	30										9,51																
	16																										19	M24x1,5	18,0	15,5	21,0	21,5	14	21	55	60	26	32	10,5	7	15	22	11,68
	18																										22	M27x1,5	20,5	17,5	24,0	24,5	16	24	58	65	28	33	11	17	24	15,07	
14	16	M22x1,5	17	19	M24x1,5	18,0	15,5	21,0	21,5	12	19	14	21	55	60	26	32										11,96																
	18																										22	M27x1,5	20,5	17,5	24,0	24,5	16	24	58	65	28	33	10,5	7	17	24	14,63
	20																										24	M30x1,5	23,5	21,5	27,5	28,0	18	27	60	68	30	35	11	18	27	18,30	
16	18	M24x1,5	19	22	M27x1,5	20,5	17,5	24,0	24,5	14	21	16	24	60	65	30	35										16,02																
	20																										24	M30x1,5	23,5	21,5	27,5	28,0	18	27	62	68	32	35	11	17	24	18,74	
18	22	M27x1,5	22	26	M33x1,5	25,5	23,0	29,5	30,5	16	24	20	29	65	72	33	36										19,36																
	25																										29	M36x1,5	31,5	25,0	32,5	33,0	23	32	70	75	34	38	12	22	30	23,60	
20	25	M30x1,5	24	29	M36x1,5	31,5	25,0	32,5	33,0	18	27	23	32	70	75	34	38										24,06																
	28																										32	M39x1,5	32,5	28,0	35,5	36,0	26	35	75	80	36	40	13	22	30	28,00	
22	28	M33x1,5	26	32	M39x1,5	32,5	28,0	35,5	36,0	20	29	26	35	75	80	36	40	12	13	11,5	25	32	32,17																				

Пример условного обозначения переходной крестовины к трубопроводам с D_H 12 мм и D_{H1} 18 мм из стали марки 30ХГСА:

Крестовина переходная 12-18-ОСТ 1 10423-71

То же, из стали марки 13X11H2B2MФ-Ш:

Крестовина переходная 12-18-ОСТ 1 10424-71

3. Материал: штамповка из стали марок 30ХГСА, 13X11H2B2MФ-Ш.

4. Термическая обработка:

крестовины из стали марки 30ХГСА - калиль, $\sigma_B = 100+10$ кгс/мм²;

крестовины из стали марки 13X11H2B2MФ-Ш - калиль $\sigma_B = 95+10$ кгс/мм².

Лит. изм. 2
№ изв. 7557

452

Инд. № дубликата
Инд. № подлинника

ЛИСТ РЕГИСТРАЦИИ ИЗМЕНЕНИЙ

№ изм.	Номера страниц				Номер "Изв. об изм."	Подпись	Дата	Срок введения изменения
	Изме- ненных	Заме- ненных	Новых	Анну- лиро- ванных				
2	1,3,4	-	5	-	7557	Шаба -	11.1.79	1.07.79