

УДК 621.643.4.063

Группа Г-18

ОТРАСЛЕВОЙ СТАНДАРТ

ОСТ 1 10419-71
ОСТ 1 10420-71

КРЕСТОВИНЫ ПЕРЕХОДНЫЕ Конструкция и размеры

На 5 страницах

Взамен 6557А, 6558А

Распоряжением Министерства от 18 февраля 1972 г.

№ 087-16

срок введения установлен с 1/1X 1972 г.

Несоблюдение стандарта преследуется по закону

ИЗДЕЛИЕ ПО ОСТ 1 10419-71, ОСТ 1 10420-71 ВЗАИМОЗАМЕНЯЕМО
С ИЗДЕЛИЕМ ПО ОТРАСЛЕВОЙ НОРМАЛИ 6557А, 6558А

1. Настоящий стандарт распространяется на крестовины переходные, предназначенные для соединения трубопроводов по внутреннему конусу с обжимными гайками.

Издание официальное



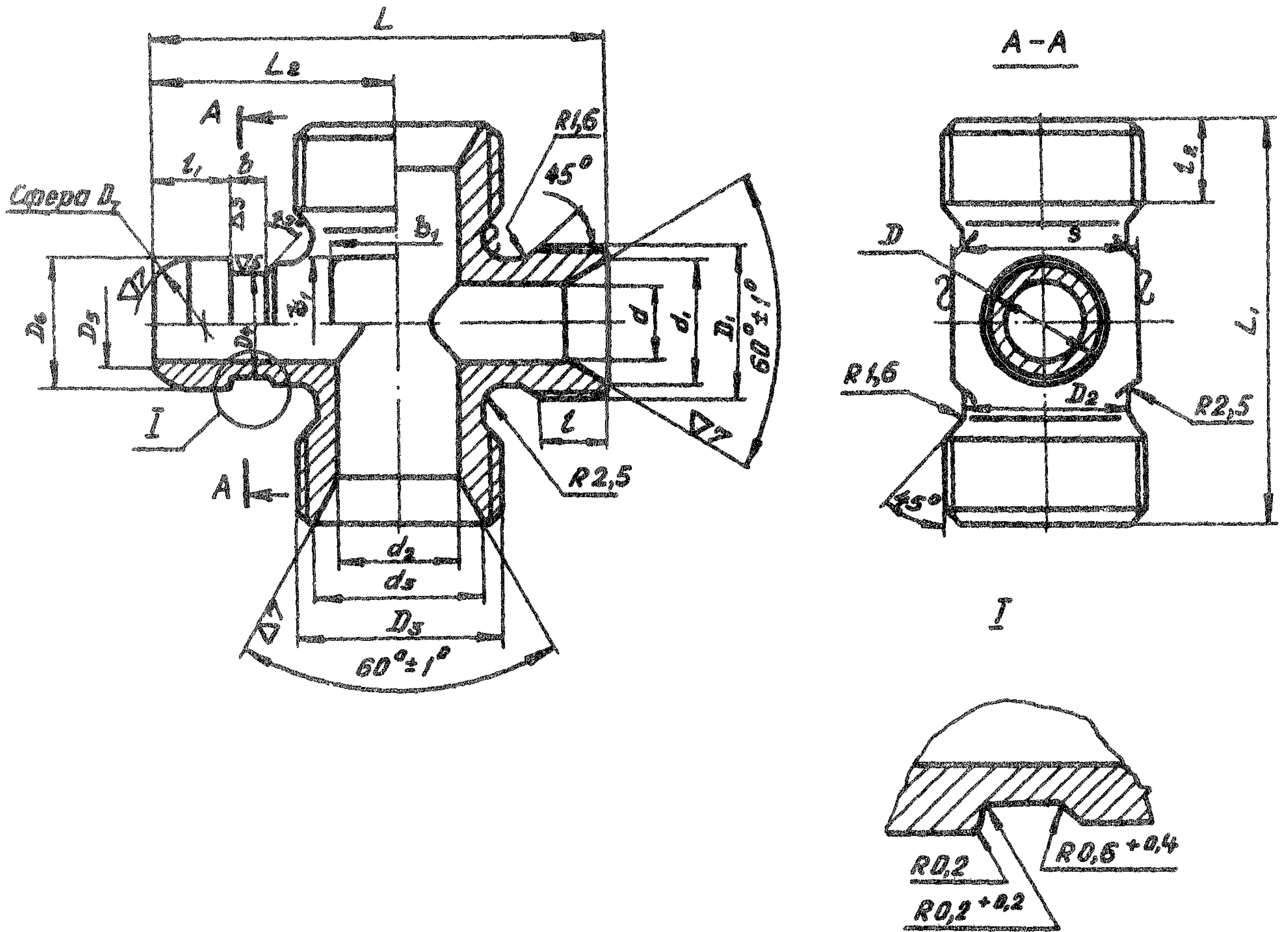
Перепечатка воспрещена

Лит. изм.	1	2
№ изв.	6324	7557

Инв. № дубликата	450
Инв. № подлинника	

2. Конструкция и размеры переходных крестовин должны соответствовать указанным на чертеже и в таблице.

▽4 (▽)



Лит. изм.
№ изв.

Име. № дубликата
Име. № подлинника

450

Размеры в мм

Наружный диаметр труб	Приемлемость	D	D ₁	D ₂	D ₃	D ₄ Пред. откл. по С ₄	D ₅	D ₆ , D ₇ Пред. откл.		d	d ₁	d ₂	d ₃	L	L ₁	L ₂	t	t ₁	t ₂	δ	δ ₁	S	Масса 100 шт., кг
								по С ₄	+0,2														
6	8	9	M14x1,5	11	M16x1,5	8,0	5,5	11,0	11,5	4	11	6	13	48	42	25	9	9,5	9	6	7	14	5,40
	10			13	M18x1,5							8	15	50	26	9							5,08
8	12	11	M16x1,5	15	M20x1,5	10,0	7,5	13,0	13,5	6	13	10	17	52	45	27	9	9,5	9	6	10	17	7,72
	14			17	M22x1,5							12	19		52	45							28
10	12	13	M18x1,5	15	M20x1,5	12,0	9,5	15,0	15,5	8	15	10	17	55	50	30	9	10,0	11	6	10	17	7,91
	14			17	M22x1,5							12	19										55
12	14	15	M20x1,5	17	M22x1,5	14,0	11,5	17,0	17,5	10	17	12	19	55	48	30	9	10,0	11	6	10	17	9,63
	16			19	M24x1,5							14	21		55	48							30
14	16	17	M22x1,5	19	M24x1,5	16,0	13,5	19,0	19,5	12	19	14	21	62	58	30	11	10,5	11	7	15	22	11,23
	18			22	M27x1,5							16	24			60							55
16	18	19	M24x1,5	22	M27x1,5	18,0	15,5	21,0	21,5	14	21	16	24	65	58	33	11	10,5	11	7	17	24	14,28
	20			24	M30x1,5							18	27			65							58
18	22	22	M27x1,5	26	M33x1,5	20,5	17,5	24,0	24,5	16	24	20	29	68	60	36	12	10,5	11	7	18	27	17,74
	25			29	M36x1,5							20	29			68							60
20	25	24	M30x1,5	29	M36x1,5	23,5	21,5	27,5	28,0	18	27	23	32	72	65	38	13	10,5	11	7	22	30	25,63
	28			32	M39x1,5							23	32			72							65

Пример условного обозначения переходной крестовины к трубопроводам с D_H 12 мм и D_{H1} 18 мм из стали марки 30ХГСА:

Крестовина переходная 12-18-ОСТ 1 10419-71

То же, из стали марки 13X11Н2В2МФ-Ш:

Крестовина переходная 12-18-ОСТ 1 10420-71

3. Материал: штамповка из стали марок 30ХГСА, 13X11Н2В2МФ-Ш.

4. Термическая обработка:

- крестовины из стали марки 30ХГСА - калиль, $\sigma_B = 100^{+10}$ кгс/мм²;
- крестовины из стали марки 13X11Н2В2МФ-Ш - калиль, $\sigma_B = 95^{+10}_{-5}$ кгс/мм².

5. Покрытие: Кд9.Хим.Ожфос* - для крестовин из стали марки 30ХГСА; Хим.Пас* - для крестовин из стали марки 13X11Н2В2МФ-Ш.

6. Резьба - по ОСТ 1 00105-73, поле допуска 6е.

* По действующему отраслевому документу.

Лит. изм. 2
№ изв. 6324 7557

450

Изм. № дубликата
Изм. № подлинника

7. Фаски резьбы - по ОСТ 1 00010-71.

8. Неуказанные предельные отклонения размеров - по 722АТ.

9. Предельные отклонения размеров необрабатываемых поверхностей - по ОСТ 1 41187-72, класс точности 5.

10. Радиальное биение конусных поверхностей относительно среднего диаметра соответствующих резьб - не более 0,1 мм.

11. Радиальное биение сферы D_7 относительно поверхности D_4 - не более 0,08

12. Маркировать и клеймить - по ОСТ 1 00531-71.

13. Технические условия - по ОСТ 1 00531-71.

Ч. д. № дубликата

Инв. № подлинника

450

1

Лит. изм.

№ изв.

6324

ЛИСТ РЕГИСТРАЦИИ ИЗМЕНЕНИЙ

№ изм.	Номера страниц				Номер "Изв. об изм."	Подпись	Дата	Срок введения изменения
	Измененных	Заменившихся	Новых	Аннулированных				
2	1,3	-	5	-	755+	Шабог-	11.1.79	1.07.79