

удк 621.643.4.063

Группа Г-18

ОТРАСЛЕВОЙ СТАНДАРТ

ОСТ 1 10417-71
ОСТ 1 10418-71

КРЕСТОВИНЫ ПРОХОДНЫЕ
Конструкция и размеры

На 4 страницах

Взамен 6555А, 6556А

Распоряжением Министерства от 18 февраля 1972 г.

№ 087-16

срок введения установлен с 1/IX 1972 г.

Несоблюдение стандарта преследуется по закону

ИЗДЕЛИЕ ПО ОСТ 1 10417-71, ОСТ 1 10418-71 ВЗАИМОЗАМЕНЯЕМО
С ИЗДЕЛИЕМ ПО ОТРАСЛЕВОЙ НОРМАЛИ 6555А, 6556А

1. Настоящий стандарт распространяется на крестовины проходные, предназначенные для соединения трубопроводов по внутреннему конусу с обжимными гайками.

Издание официальное



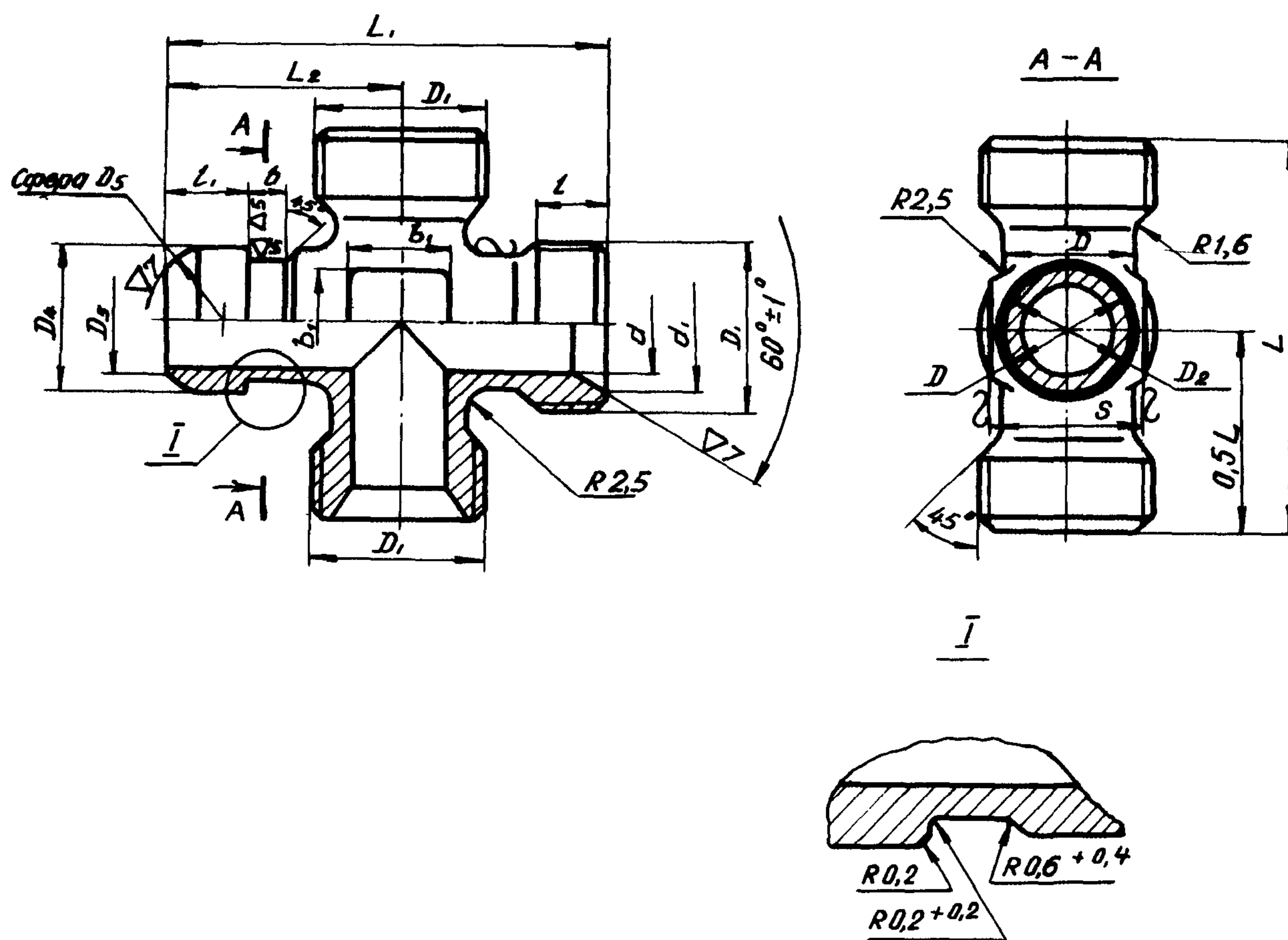
Перепечатка воспрещена

Лит.изм.	1	2
№ изв.	6324	7557
Инв. № дубликата	449	
Инв. № подлинника		

Инд. № дубликата		Лит. изм.	1	2										
Инд. № подлинника	449	№ изв.	6324	7557										

2. Конструкция и размеры проходных крестовин должны соответствовать указанным на чертеже и в таблице.

▽4 (▽)



Размеры в мм

Наружный диаметр труб D_H	Применяемость	D	D_1	D_2 Пред. откл. по С ₄	D_3	D_4 Пред. откл. по С ₄	D_5 Пред. откл. $\pm 0,2$	d	d_1	Пред. откл. $\pm 0,4$			l	l_1	δ	δ_1	s	Масса 100 шт. кг
										L	L_1	L_2						
6		9	M14x1,5	8,0	5,5	11,0	11,5	4	11,0	42	45	24	9	9,5	6	5	12	4,20
8		11	M16x1,5	10,0	7,5	13,0	13,5	6	13,0		48	25				7	14	5,28
10		13	M18x1,5	12,0	9,5	15,0	15,5	8	15,0	45	50	27	10	10,0	6	9	17	6,47
12		15	M20x1,5	14,0	11,5	17,0	17,5	10	17,0	48	52	28				10	17	7,90
14		17	M22x1,5	16,0	13,5	19,0	19,5	12	19,0	50	56	30	11	10,5	6	13	19	9,38
16		19	M24x1,5	18,0	15,5	21,0	21,5	14	21,0	55	60	32				15	22	10,99
18		22	M27x1,5	20,5	17,5	24,0	24,5	16	24,0	58	62	33	11	10,5	6	17	24	13,10
20		24	M30x1,5	23,5	21,5	27,5	28,5	18	27,0	62	65	35				18	27	15,47
22		26	M33x1,5	25,5	23,0	29,5	30,5	20	29,0	68	70	36	12	7	7	22	30	18,48
25		29	M36x1,5	28,5	25,0	32,5	33,0	23	32,0	72	75	38				25	32	24,33
28		32	M39x1,5	31,5	28,0	35,5	36,0	26	35,0	75	78	40	13	11,5	7	28	36	29,24
30		34		32,5	29,5	36,5	38,0	28	35,5							28	36	32,55

Пример условного обозначения проходной крестовины к трубопроводу с D_H 14 мм из стали марки 30ХГСА:

Крестовина проходная 14-ОСТ 1 10417-71

То же, из стали марки 13Х11Н2В2МФ-Ш:

Крестовина проходная 14-ОСТ 1 10418-71

3. Материал: штамповка из стали марок 30ХГСА, 13Х11Н2В2МФ-Ш.

4. Термическая обработка:

крестовины из стали марки 30ХГСА - калий, $\sigma_B = 100_{-10}^{+10}$ кгс/мм²;

крестовины из стали марки 13Х11Н2В2МФ-Ш - калий, $\sigma_B = 95_{-5}^{+10}$ кгс/мм².

5. Покрытие:

Кд9.Хим.Оксфос* - для крестовин из стали марки 30ХГСА;

Хим.Пас* - для крестовин из стали марки 13Х11Н2В2МФ-Ш.

6. Резьба - по ОСТ 1 00105-73, поле допуска 6е.

7. Фаски резьбы - по ОСТ 1 00010-71.

* По действующему отраслевому документу.

ЛИСТ РЕГИСТРАЦИИ ИЗМЕНЕНИЙ

№ изм.	Номера страниц				Номер "Изв. об изм."	Подпись	Дата	Срок введения изменения
	Изме- ненных	Заме- ненных	Новых	Анну- лиро- ванных				
2	1,2	-	4	-	7557	Шады-	11.1.79	1.07.79