

УДК 621.643.4.063

Группа Г-18

ОТРАСЛЕВОЙ СТАНДАРТ

ОСТ 1 10415-71

ОСТ 1 10416-71

ТРОЙНИКИ ПЕРЕХОДНЫЕ
Конструкция и размеры

На 4 страницах

Взамен 6553А, 6554А

Распоряжением Министерства от 18 февраля 1972 г. № 087-16

срок введения установлен с 1/1X 1972 г.

Несоблюдение стандарта преследуется по закону

ИЗДЕЛИЕ ПО ОСТ 1 10415-71, ОСТ 1 10416-71 ВЗАИМОЗАМЕНЯЕМО
С ИЗДЕЛИЕМ ПО ОТРАСЛЕВОЙ НОРМАЛИ 6553А, 6554А

1. Настоящий стандарт распространяется на тройники переходные, предназначенные для соединения трубопроводов по внутреннему конусу с обжимными гайками.

Издание официальное



Перепечатка воспрещена

2

1

Лит.изм.

№ изв.

6324

7557

448

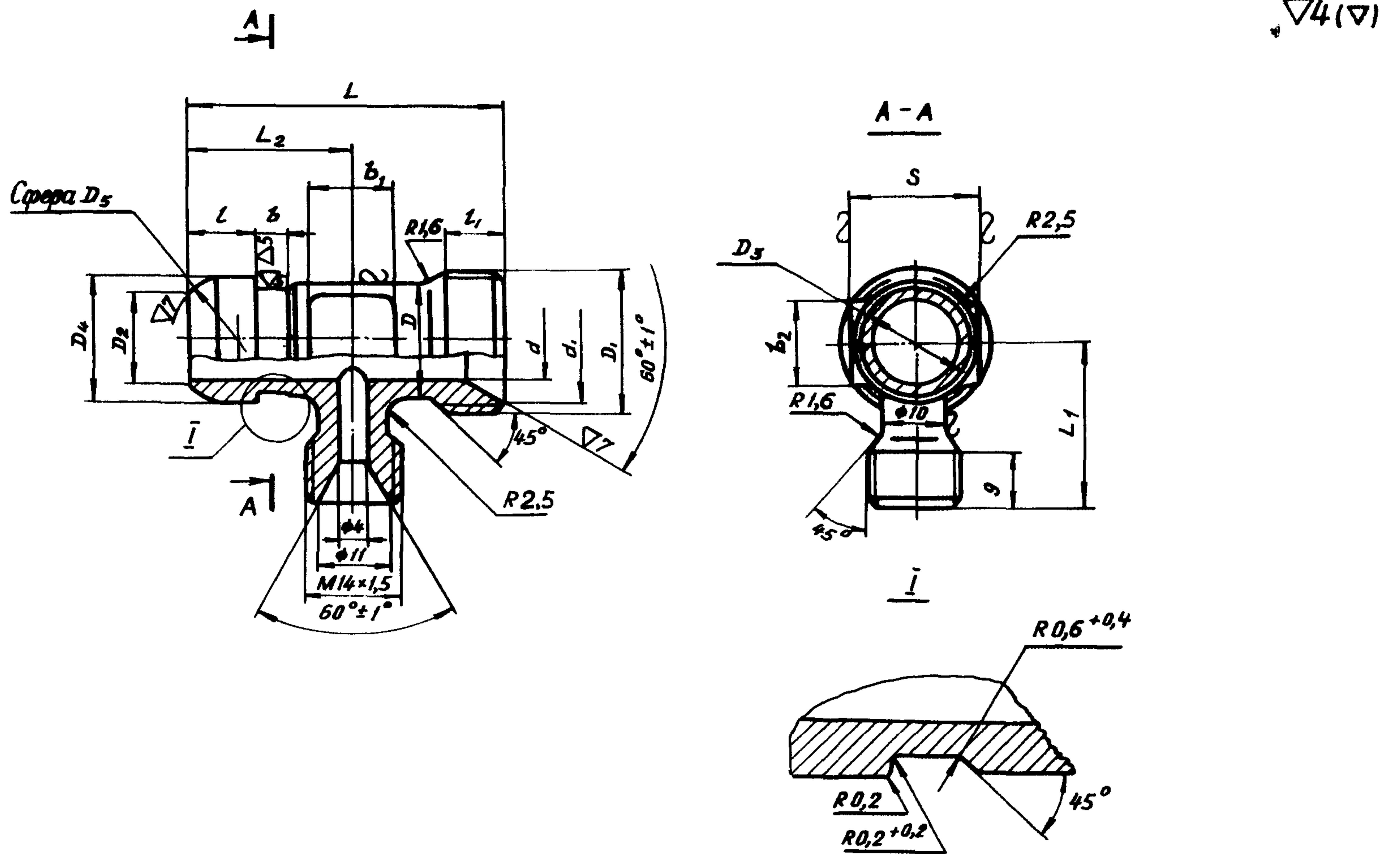
Ив. № дубликата

Ив. № подлинника

Ив. № дубликата	
Ив. № подлинника	448

Лит. изм.	1	2																			
№ изв.	6324	7557																			

2. Конструкция и размеры переходных тройников должны соответствовать указанным на чертеже и в таблице.



Размеры в мм

Наружный диаметр труб D_H	Применяемость	D	D_1	D_2	D_3	D_4	D_5	d	d_1	L	L_1	L_2	l	l_1	b	b_1	b_2	S	Масса 100 шт., кг		
					Пред. откл.																
					по С4																
12		15	M20x1,5	11,5	14,0	17,0	17,5	10	17,0	45	24	25	10,0	9	6	10	10	17	5,58		
14		17	M22x1,5	13,5	16,0	19,0	19,5	12	19,0	48	25	26	10,5	11	7	12	15	22	13	19	6,73
16		19	M24x1,5	15,5	18,0	21,0	21,5	14	21,0	50	26								17	24	8,99
18		22	M27x1,5	17,5	20,5	24,0	24,5	16	24,0	52	30	27	11,5	13	14	22	30	13,57			
20		24	M30x1,5	21,5	23,5	27,5	28,0	18	27,0										12	7	13
22		26	M33x1,5	23,0	25,5	29,5	30,5	20	29,0	52	34	27	11,5	13	15	25	32	15,57			
25		29	M36x1,5	25,0	28,5	32,5	33,0	23	32,0										15	28	36
28		32	M39x1,5	28,0	31,5	35,5	36,0	26	35,0	52	34	27	11,5	13	15	25	32	15,57			
30		34		29,5	32,5	36,5	38,0	28	35,5										28	36	16,91

Пример условного обозначения переходного тройника к трубопроводу с D_H 14 мм из стали марки 30ХГСА:

Тройник переходной 14-ОСТ 1 10415-71

То же, из стали марки 13X11H2B2MФ-Ш:

Тройник переходной 14-ОСТ 1 10416-71

3. Материал: штамповка из стали марок 30ХГСА, 13X11H2B2MФ-Ш.

4. Термическая обработка:

тройники из стали марки 30ХГСА - калить, $\sigma_B = 100+10$ кгс/мм²;

тройники из стали марки 13X11H2B2MФ-Ш - калить, $\sigma_B = 95+10$ кгс/мм².

5. Покрытие:

Кд9.Хим.Оксфос* - для тройников из стали марки 30ХГСА;

Хим.Пас.* - для тройников из стали марки 13X11H2B2MФ-Ш.

6. Резьба - по ОСТ 1 00105-73, поле допуска бе.

7. Фаски резьбы - по ОСТ 1 00010-71.

* По действующему отраслевому документу.

ЛИСТ РЕГИСТРАЦИИ ИЗМЕНЕНИЙ

№ изм.	Номера страниц				Номер "Изв. об изм."	Подпись	Дата	Срок введения изменения
	Изме- ненных	Заме- ненных	Новых	Анну- лиро- ванных				
2	1, 2	-	4	-	7557	Шабз-	11.1.79	1.07.79