

УДК 621.643.4.063

Группа Г-18

ОТРАСЛЕВОЙ СТАНДАРТ

ОСТ 1 10413-71

ОСТ 1 10414-71

ТРОЙНИКИ ПЕРЕХОДНЫЕ Конструкция и размеры

На 4 страницах

Взамен 6551А, 6552А

Распоряжением Министерства от 18 февраля 1972 г. № 087-16

срок введения установлен с 1/IX 1972 г.

Несоблюдение стандарта преследуется по закону

ИЗДЕЛИЕ ПО ОСТ 1 10413-71, ОСТ 1 10414-71 ВЗАИМОЗАМЕНЯЕМО
С ИЗДЕЛИЕМ ПО ОТРАСЛЕВОЙ НОРМАЛИ 6551А, 6552А

1. Настоящий стандарт распространяется на тройники переходные, предназначенные для соединения трубопроводов по внутреннему конусу с обжимными гайками.

Издание официальное



Перепечатка воспрещена

Инв. № дубликата

Инв. № подлинника

447

Лит. изм.

2

№ изв.

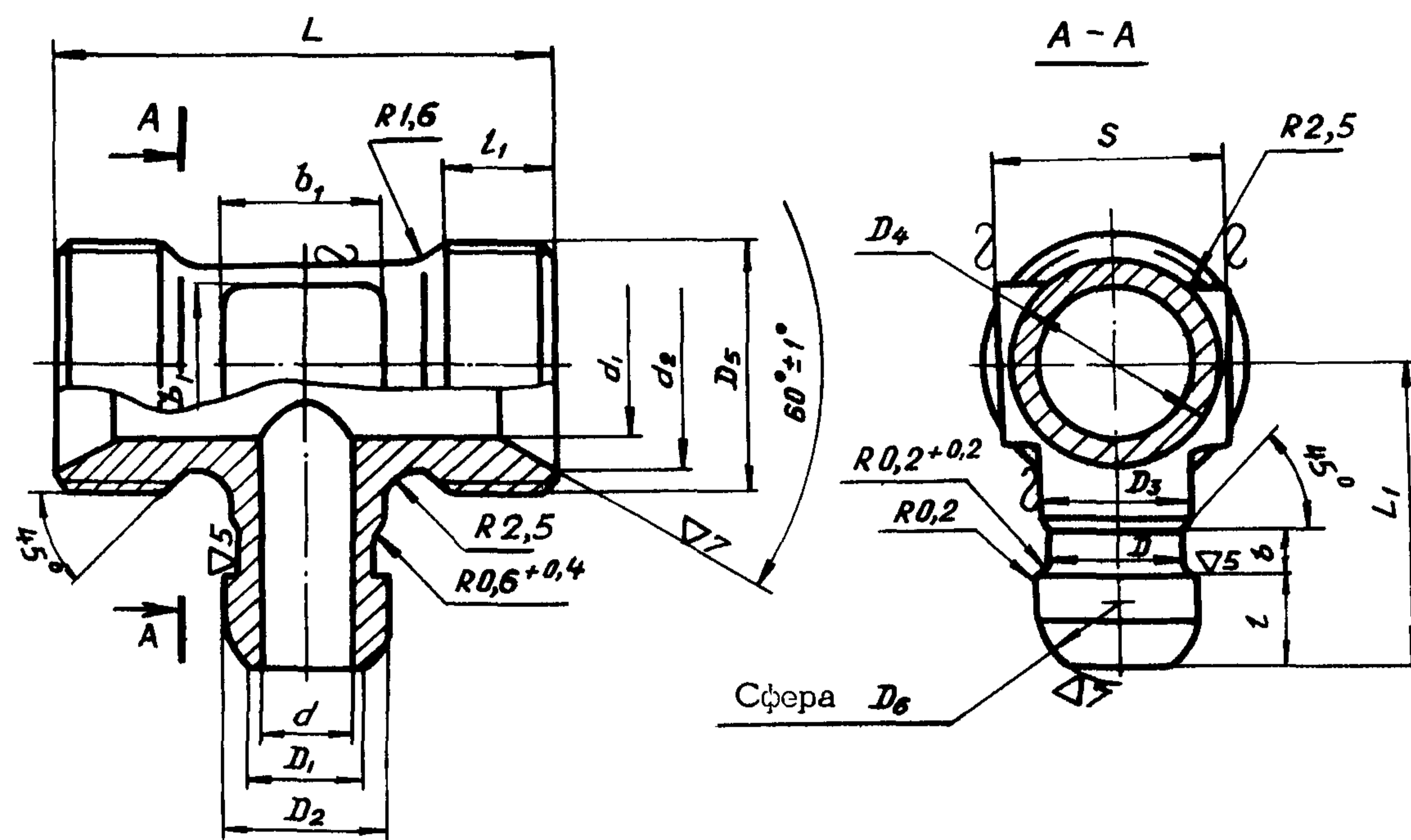
6324

7557

Инв. № дубликата		Лит.изм.	2																	
Инв. № подлинника	447	№ изв.	7557																	

2. Конструкция и размеры переходных тройников должны соответствовать указанным на чертеже и в таблице.

▽4 (▽)



Размеры в мм

Наружный диаметр труб		Применяемость	D Пред. откл. по С ₄	D ₁	D ₂ Пред. откл. по С ₄	D ₃	D ₄	D ₅	D ₆ Пред. откл. +0,2	d	d ₁	d ₂	L	L ₁	l	l ₁	b	b ₁	S	Масса 100 шт., кг						
D _H	D _{H1}																									
6	8		8,0	5,5	11,0	9	11	M16x1,5	11,5	4	6	13		25					7	14	4,28					
	13						M18x1,5	8			15	26		9					4,98							
8	12		10,0	7,5	13,0	11	15	M20x1,5	13,5	6	10	17	42	27	9,5	9			10	17	6,01					
	17						M22x1,5	12			19	28							13	19	6,71					
	19						M24x1,5	14			21	48	30	11					15	22	8,11					
	15						M20x1,5	10			17	45	28	9					10	17	6,34					
10	14		12,0	9,5	15,0	13	17	M22x1,5	15,5	8	12	19	50	30	10,0	11	6		13	19	7,12					
	19						M24x1,5	14			21	15							22	8,76						
	12						M22x1,5	12			19	48	30	9					13	19	7,56					
12	16		14,0	11,5	17,0	15	19	M24x1,5	17,5	10	14	21	32	10,0	9			15	22	9,21						
	22						M27x1,5	16			24	17						24	11,30							
	17						M24x1,5	14			21	52	30					11	15	22	9,65					
14	18		16,0	13,5	19,0	17	22	M27x1,5	19,5	12	16	24	32	11				17	24	11,75						
	24						M30x1,5	18			27	18						27	13,31							
	20						M27x1,5	14			24	55	33					11	17	24	12,16					
16	20		18,0	15,5	21,0	19	24	M30x1,5	21,5	14	18	27	35	10,5						18	27	13,72				
	26						M33x1,5	20			29	36										12	7	14,67		
	22						M27x1,5	16			24	58	35									12	18	27	14,67	
18	22		20,5	17,5	24,0	22	26	M33x1,5	24,5	16	20	29	36	10,5	12	7					18	27	18,41			
	29						M36x1,5	23			32	38											13	7	19,38	
	20						M27x1,5	16			24	60	36										12	22	30	22,19
20	25		24,0	21,5	27,5	24	29	M36x1,5	28,0	18	23	32	38	10,5	12	7						22	30	22,19		
	25						M39x1,5	20			26	35													70	40
22	28		26,0	23,0	29,5	26	32	M39x1,5	30,5	20	26	35	70	40	13	7								25	32	25,56

Пример условного обозначения переходного тройника к трубопроводам с D_H 12 мм и D_{H1} 18 мм из стали марки 30ХГСА:

Тройник переходной 12-18-ОСТ 1 10413-71

То же, из стали марки 13X11H2B2MФ-Ш:

Тройник переходной 12-18-ОСТ 1 10414-71

3. Материал: штамповка из стали марок 30ХГСА, 13X11H2B2MФ-Ш.

4. Термическая обработка:

тройники из стали марки 30ХГСА - калишь, $\sigma_B = 100+10$ кгс/мм²;

тройники из стали марки 13X11H2B2MФ-Ш - калишь, $\sigma_B = 95+10$ кгс/мм².

ЛИСТ РЕГИСТРАЦИИ ИЗМЕНЕНИЙ

№ изм.	Номера страниц				Номер "Изв. об изм."	Подпись	Дата	Срок введения изменения
	Изме- ненных	Заме- ненных	Новых	Анну- лиро- ванных				
2	1, 2, 3	-	4	-	7557	Шабз	11.1.79	1.07.79