

УДК 621.643.4.063

Группа Г-18

ОТРАСЛЕВОЙ СТАНДАРТ

ОСТ 1 10411-71, ОСТ 1 10412-71

ТРОЙНИКИ ПЕРЕХОДНЫЕ

На 5 страницах

Конструкция и размеры

Взамен 6549А, 6550А

Лит.изм.

1

2

№ изв.

6324

7557

Распоряжением Министерства от 18 февраля 1972 г.

№ 087-16

срок введения установлен с 1/1X 1972 г.

Несоблюдение стандарта преследуется по закону

ИЗДЕЛИЕ ПО ОСТ 1 10411-71, ОСТ 1 10412-71 ВЗАИМОЗАМЕНЯЕМО
С ИЗДЕЛИЕМ ПО ОТРАСЛЕВОЙ НОРМАЛИ 6549А, 6550А

1. Настоящий стандарт распространяется на тройники переходные, предназначенные для соединения трубопроводов по внутреннему конусу с обжимными гайками.

Инв. № дубликата

Инв. № подлинника

446

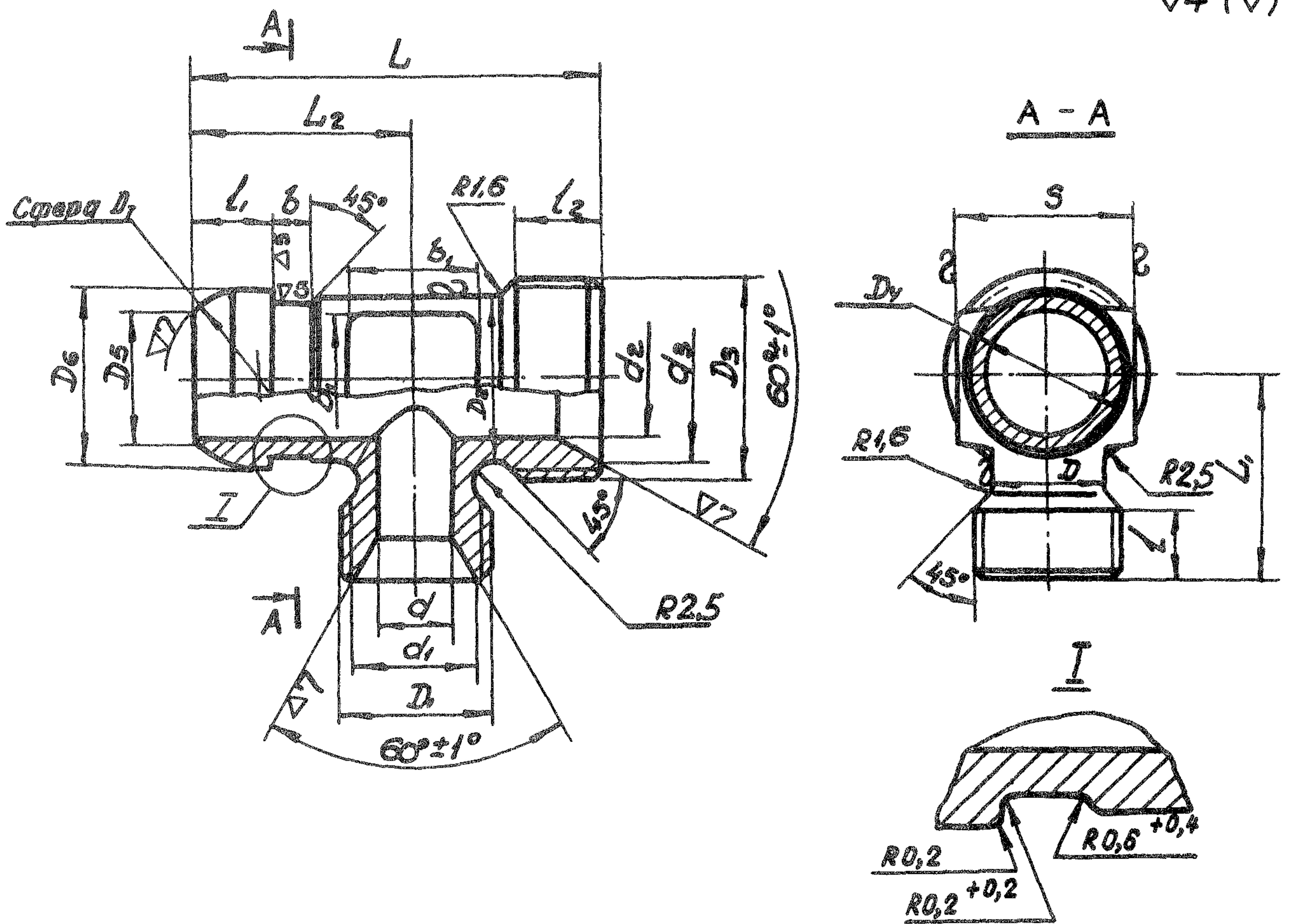
Издание официальное

★

Перепечатка воспрещена

2. Конструкция и размеры переходных тройников должны соответствовать указанным на чертеже и в таблице.

▽4 (▽)



Лит. изм.

№ изм.

Инд. № дубликата

Инд. № подлинника

446

Размеры в мм

Наружный диаметр труб		Применяемость	D	D ₁	D ₂	D ₃	D ₄ Пред. откл. по С ₄	D ₅		d	d ₁	d ₂	d ₃	L	L ₁	L ₂	t	t ₁	t ₂	b	b ₁	S	Масса 100 шт., кг
D _H	D _{H1}							Пред.откл.															
								по С ₄	+0,2 -														
6	8	M14x1,5	9	11	M16x1,5	10,0	7,5	13,0	13,5	4	11	6	13	45	22	24	9,5	9	6	7	14	4,13	
	10			13	M18x1,5	12,0	9,5	15,0	15,5			8	15							25		4,86	
8	12	M16x1,5	11	15	M20x1,5	14,0	11,5	17,0	17,5	6	13	10	17	48	24	26	10,0	9	6	10	17	5,17	
	14			17	M22x1,5	16,0	13,5	19,0	19,5			12	19							25		6,45	
	16			19	M24x1,5	18,0	15,5	21,0	21,5			14	21	26	7,55								
	12			15	M20x1,5	14,0	11,5	17,0	17,5			10	17	24	6,23								
10	14	M18x1,5	13	17	M22x1,5	16,0	13,5	19,0	19,5	8	15	12	19	50	25	27	10,5	11	7	15	19	6,45	
	16			19	M24x1,5	18,0	15,5	21,0	21,5			14	21							26		7,55	
	12			15	M20x1,5	14,0	11,5	17,0	17,5			10	17							24		6,23	
12	14	M20x1,5	15	17	M22x1,5	16,0	13,5	19,0	19,5	10	17	12	19	50	25	28	10,0	9	6	10	19	6,23	
	16			19	M24x1,5	18,0	15,5	21,0	21,5			14	21							26		7,38	
	18			22	M27x1,5	20,5	17,5	24,0	24,5			16	24							27		8,02	
14	16	M22x1,5	17	19	M24x1,5	18,0	15,5	21,0	21,5	12	19	14	21	58	27	30	10,5	11	7	15	19	7,38	
	18			22	M27x1,5	20,5	17,5	24,0	24,5			16	24							27		8,65	
	20			24	M30x1,5	23,5	21,5	27,5	28,0			18	27							30		11,01	
16	18	M24x1,5	19	22	M27x1,5	20,5	17,5	24,0	24,5	14	21	16	24	60	29	32	10,5	11	7	17	24	11,94	
	20			24	M30x1,5	23,5	21,5	27,5	28,0			18	27							32		13,92	
18	22	M27x1,5	22	26	M33x1,5	25,5	23,0	29,5	30,5	16	24	20	29	62	33	33	11	12	7	18	27	15,40	
	25			29	M36x1,5	28,5	25,0	32,5	33,0			23	32							33		17,68	
20	25	M30x1,5	24	29	M36x1,5	28,5	25,0	32,5	33,0	18	27	23	32	65	34	35	11,5	13	7	22	30	18,77	
	28			32	M39x1,5	31,5	28,0	35,5	36,0			26	35							34		21,22	
22	28	M33x1,5	26	32	M39x1,5	31,5	28,0	35,5	36,0	20	29	26	35	70	36	36	12	11,5	13	25	32	24,42	

Пример условного обозначения переходного тройника к трубопроводам D_H 12 мм и D_{H1} 18 мм из стали марки 30ХГСА:

Тройник переходной 12-18-ОСТ 1 10411-71

То же, из стали марки 13X11H2B2MФ-Ш:

Тройник переходной 12-18-ОСТ 1 10412-71

3. Материал: штамповка из стали марок 30ХГСА, 13X11H2B2MФ-Ш.

4. Термическая обработка:

тройники из стали марки 30ХГСА - закалить, σ_B = 100+10 кгс/мм²;

тройники из стали марки 13X11H2B2MФ-Ш - закалить, σ_B = 95⁺¹⁰₋₅ кгс/мм².

2

7557

Лит. изм.

№ изв.

448

Инд. № дубликата

Инд. № подлинника

5. Покрытие:

Кд9.Хим Оксфос^{*} - для тройников из стали марки 30ХГСА;

Хим.Пас^{*} - для тройников из стали марки 13Х11Н2В2МФ-Ш.

6. Резьба - по ОСТ 1 00105-73, поле допуска 6е.

7. Фаски резьбы - по ОСТ 1 00010-71.

8. Неуказанные предельные отклонения размеров - по 722АТ.

9. Предельные отклонения размеров необрабатываемых поверхностей - по ОСТ 1 41187-72, класс точности 5.

10. Радиальное биение конусных поверхностей относительно среднего диаметра соответствующих резьб - не более 0,1 мм.

11. Радиальное биение сферы D_7 относительно поверхности D_4 - не более 0,08 мм.

12. Маркировать и клеймить - по ОСТ 1 10411-71.

13. Технические условия - по ОСТ 1 10412-71.

* По действующему отраслевому документу.

Инв. № дубликата	Инв. № подлинника	446	Лит. изм.	1	2	№ изв.	6324	7557

ЛИСТ РЕГИСТРАЦИИ ИЗМЕНЕНИЙ

№ изм.	Номера страниц				Номер "Изв. об изм."	Подпись	Дата	Срок введения изменения
	Изме- ненных	Заме- ненных	Новых	Анну- лиро- ванных				
2	1,3,4	-	5	-	7557	Шабу-	11.1.79	1.07.79