

УДК 621.643.4.063

Группа Г-18

# ОТРАСЛЕВОЙ СТАНДАРТ

ОСТ 1 10407-71  
ОСТ 1 10408-71

ТРОЙНИКИ ПРОХОДНЫЕ  
Конструкция и размеры

На 4 страницах

Взамен 6545А, 6546А

Распоряжением Министерства от 18 февраля 1972 г. № 087-16

срок введения установлен с 1/IX 1972 г.

Несоблюдение стандарта преследуется по закону

ИЗДЕЛИЕ ПО ОСТ 1 10407-71, ОСТ 1 10408-71 ВЗАИМОЗАМЕНЯЕМО  
С ИЗДЕЛИЕМ ПО ОТРАСЛЕВОЙ НОРМАЛИ 6545А, 6546А

1. Настоящий стандарт распространяется на тройники проходные, предназначенные для соединения трубопроводов по внутреннему конусу с обжимными гайками.

Издание официальное



Перепечатка воспрещена

Лит. изм.

1

2

№ изв.

6324

7557

Ив. № дубликата

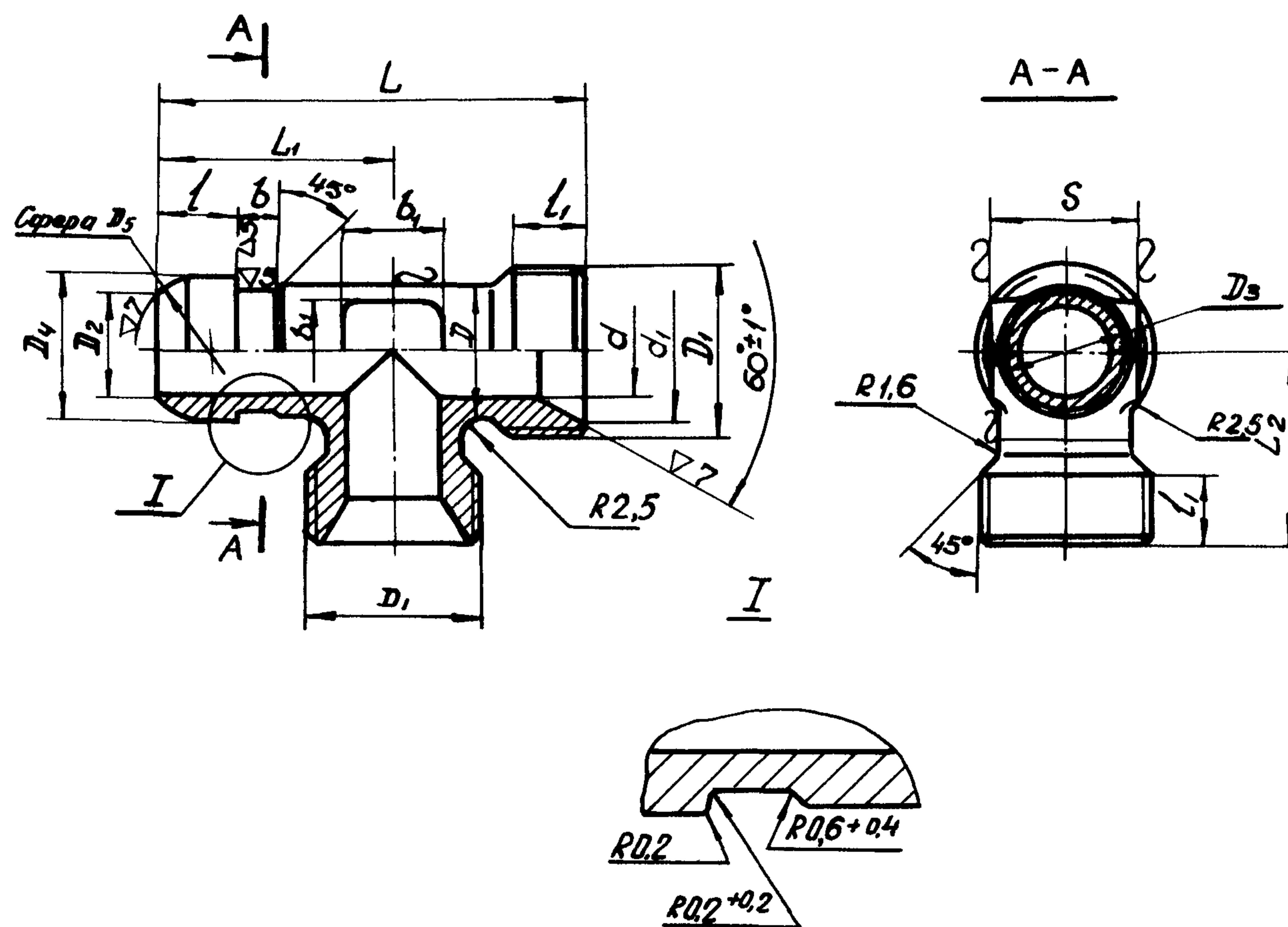
Ив. № подлинника

444

Ино. № дубликата		Лит. изм.	1	2										
Ино. № подлинника	444	№ изв.	6324	7557										

2. Конструкция и размеры проходных тройников должны соответствовать указанным на чертеже и в таблице.

▽4(▽)



Размеры в мм

Наружный диаметр труб $D_H$	Применяемость	$D$	$D_1$	$D_2$	$D_3$	$D_4$	$D_5$	$d$	$d_1$	$b$	$b_1$	$t$	$t_1$	$L$	$L_1$	$L_2$	$s$	Масса 100 шт., кг
					Пред. откл.													
					по $C_4$		$\pm 0,2$											
6		9	M14x1,5	5,5	8,0	11,0	11,5	4	11,0	6	5	9,5	9	45	24	21	12	3,50
8		11	M16x1,5	7,5	10,0	13,0	13,5	6	13,0		7			48	25	22	14	4,81
10		13	M18x1,5	9,5	12,0	15,0	15,5	8	15,0		9			50	27	24	5,36	
12		15	M20x1,5	11,5	14,0	17,0	17,5	10	17,0		10			52	28	17	8,05	
14		17	M22x1,5	13,5	16,0	19,0	19,5	12	19,0	13	55	30	25	19	9,73			
16		19	M24x1,5	15,5	18,0	21,0	21,5	14	21,0	15	60	32	28	22	11,47			
18		22	M27x1,5	17,5	20,5	24,0	24,5	16	24,0	17	62	33	30	24	13,49			
20		24	M30x1,5	21,5	23,5	27,5	28,0	18	27,0	18	65	35	32	27	15,52			
22		26	M33x1,5	23,0	28,5	29,5	30,5	20	29,0	7	70	36	34	17,63				
25		29	M36x1,5	25,0	25,0	32,5	33,0	23	32,0	22	75	38	36	30	21,31			
28		32	M39x1,5	28,0	31,5	35,5	36,0	26	35,0	25	78	40	38	32	24,80			
30		34		29,5	32,5	36,5	38,0	28	35,5	28	11,5	13	36	27,41				

Пример условного обозначения проходного тройника к трубопроводу с  $D_H$  14 мм из стали марки 30ХГСА:

Тройник проходной 14-ОСТ 1 10407-71

То же, из стали марки 13X11H2B2MФ-Ш:

Тройник проходной 14-ОСТ 1 10408-71

3. **Материал:** штамповка из стали марок 30ХГСА, 13X11H2B2MФ-Ш.

4. **Термическая обработка:**

тройники из стали марки 30ХГСА - калишь,  $\sigma_B - 100 \pm 10$  кгс/мм<sup>2</sup>;

тройники из стали марки 13X11H2B2MФ-Ш - калишь,  $\sigma_B = 95 \pm 10$  кгс/мм<sup>2</sup>.

5. **Покрытие:**

Кд9.Хим.Оксфос.\* - для тройников из стали марки 30ХГСА;

Хим.Пас\* - для тройников из стали марки 13X11H2B2MФ-Ш.

6. **Резьба** - по ОСТ 1 00105-73, поле допуска 6е.

7. **Фаски резьбы** - по ССТ 1 00010-71.

8. **Неуказанные предельные отклонения размеров** - по 722АТ.

9. **Предельные отклонения размеров необрабатываемых поверхностей** - по ОСТ 1 41187-72, класс точности 5.

\* По действующему отраслевому документу.



## ЛИСТ РЕГИСТРАЦИИ ИЗМЕНЕНИЙ

№ изм.	Номера страниц				Номер "Изв. об изм."	Подпись	Дата	Срок введения изменения
	Изме- ненных	Заме- ненных	Новых	Анну- лиро- ванных				
2	1,2	-	4	-	7557	Шабу- р	11.1.79	1.07.79