

УДК 621.643.4.063

Группа Г-18

ОТРАСЛЕВОЙ СТАНДАРТ

ОСТ 1 10399-71

ОСТ 1 10400-71

КРЕСТОВИНЫ ПЕРЕХОДНЫЕ В СБОРЕ
Конструкция и размеры

На 4 страницах

Взамен 6537А, 6538А

Лит. изм.

1

№ изв.

7556

Распоряжением Министерства от 18 февраля 1972 г.

№ 087-16

срок введения установлен с 1/IX 1972 г.

Несоблюдение стандарта преследуется по закону

ИЗДЕЛИЕ ПО ОСТ 1 10399-71, ОСТ 1 10400-71 ВЗАИМОЗАМЕНЯЕМО
С ИЗДЕЛИЕМ ПО ОТРАСЛЕВОЙ НОРМАЛИ 6537А, 6538А

1. Настоящий стандарт распространяется на крестовины переходные в сборе, предназначенные для соединения трубопроводов по внутреннему конусу с обжимными гайками.

Инв. № дубликата

Инв. № подлинника

440

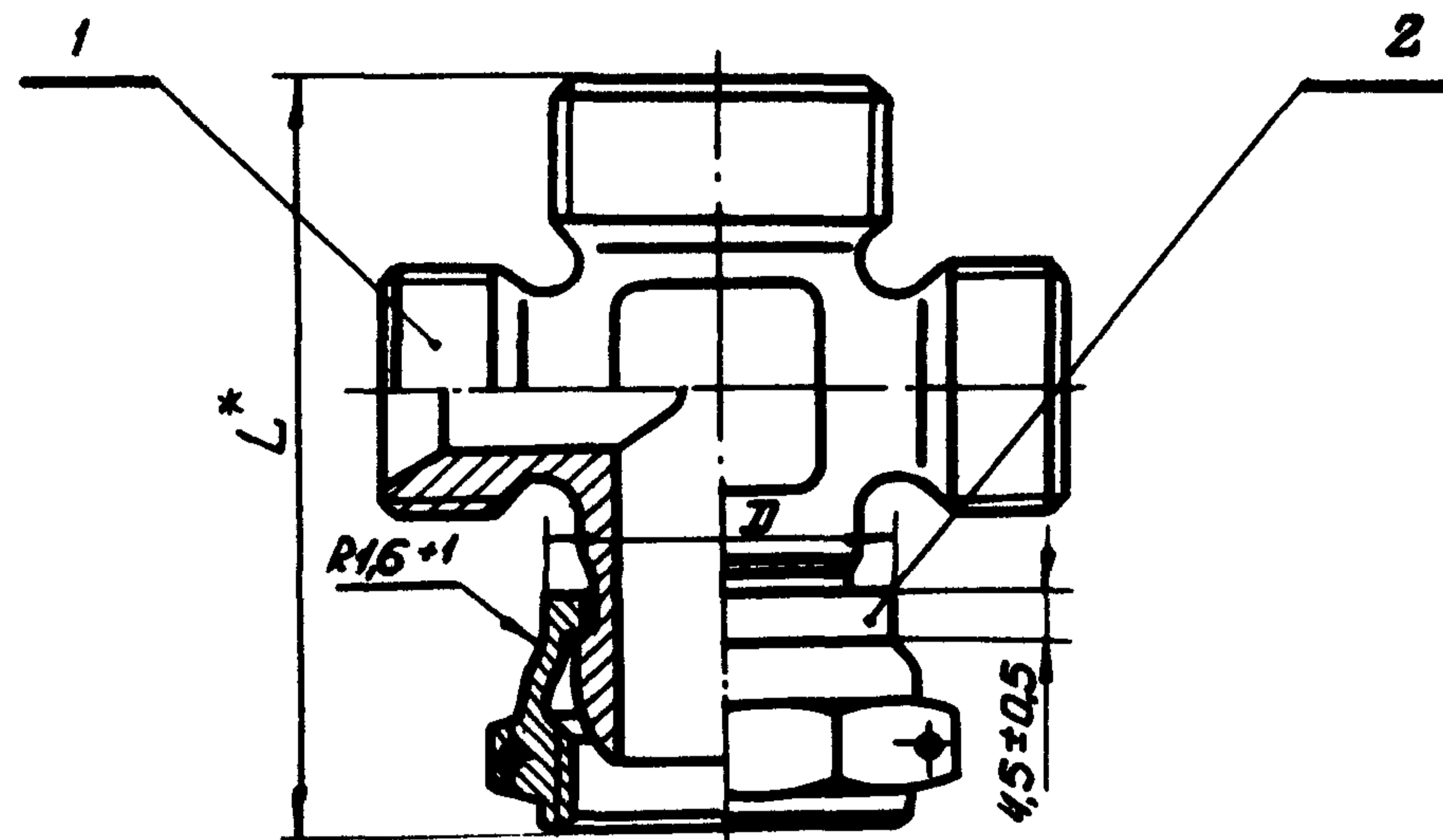
Издание официальное



Перепечатка воспрещена

Инд. № дубликата		Лит. изм.												
Инд. № подлинника	440	№ изв.												

2. Конструкция и размеры переходных крестовин в сборе должны соответствовать указанным на чертеже и в таблице.



Размеры в мм

Наружный диаметр труб	Обозначение крестовины переходной в сборе	Применяемость	D Пред. откл. +0,2 -0,1	L	Поз. 1 Крестовина переходная		Поз. 2 Гайка обжимная		Масса 100 шт., кг
					Количество		Обозначение		
D _н	D _{н1}				1	1	1	1	
6	8	6-8-ОСТ 1 10399-71	17,6	50,5	6-8-ОСТ 1 10421-71	8-ОСТ 1 10427-71	7,97		
		6-8-ОСТ 1 10400-71			6-8-ОСТ 1 10422-71	8-ОСТ 1 10428-71			
	10	6-10-ОСТ 1 10399-71	19,3	50,0	6-10-ОСТ 1 10421-71	10-ОСТ 1 10427-71	8,09		
		6-10-ОСТ 1 10400-71			6-10-ОСТ 1 10422-71	10-ОСТ 1 10428-71			
8	10	8-10-ОСТ 1 10399-71	21,3	53,0	8-10-ОСТ 1 10421-71	10-ОСТ 1 10427-71	8,69		
		8-10-ОСТ 1 10400-71			8-10-ОСТ 1 10422-71	10-ОСТ 1 10428-71			
	12	8-12-ОСТ 1 10399-71		8-12-ОСТ 1 10421-71	12-ОСТ 1 10427-71	9,71			
		8-12-ОСТ 1 10400-71		8-12-ОСТ 1 10422-71	12-ОСТ 1 10428-71				
14	8-14-ОСТ 1 10399-71	8-14-ОСТ 1 10421-71	14-ОСТ 1 10427-71	10,13					
	8-14-ОСТ 1 10400-71	8-14-ОСТ 1 10422-71	14-ОСТ 1 10428-71						
10	12	10-12-ОСТ 1 10399-71	21,3	55,0	10-12-ОСТ 1 10421-71	12-ОСТ 1 10427-71	10,30		
		10-12-ОСТ 1 10400-71			10-12-ОСТ 1 10422-71	12-ОСТ 1 10428-71			
	14	10-14-ОСТ 1 10399-71	10-14-ОСТ 1 10421-71	14-ОСТ 1 10427-71	10,77				
		10-14-ОСТ 1 10400-71	10-14-ОСТ 1 10422-71	14-ОСТ 1 10428-71					
16	10-16-ОСТ 1 10399-71	10-16-ОСТ 1 10421-71	16-ОСТ 1 10427-71	12,36					
	10-16-ОСТ 1 10400-71	10-16-ОСТ 1 10422-71	16-ОСТ 1 10428-71						
12	14	12-14-ОСТ 1 10399-71	23,2	56,5	12-14-ОСТ 1 10421-71	14-ОСТ 1 10427-71	14,13		
		12-14-ОСТ 1 10400-71			12-14-ОСТ 1 10422-71	14-ОСТ 1 10428-71			
	16	12-16-ОСТ 1 10399-71	12-16-ОСТ 1 10421-71	16-ОСТ 1 10427-71	12,92				
		12-16-ОСТ 1 10400-71	12-16-ОСТ 1 10422-71	16-ОСТ 1 10428-71					
18	12-18-ОСТ 1 10399-71	12-18-ОСТ 1 10421-71	18-ОСТ 1 10427-71	15,08					
	12-18-ОСТ 1 10400-71	12-18-ОСТ 1 10422-71	18-ОСТ 1 10428-71						
14	16	14-16-ОСТ 1 10399-71	25,2	63,5	14-16-ОСТ 1 10421-71	16-ОСТ 1 10427-71	12,89		
		14-16-ОСТ 1 10400-71			14-16-ОСТ 1 10422-71	16-ОСТ 1 10428-71			
	18	14-18-ОСТ 1 10399-71	14-18-ОСТ 1 10421-71	18-ОСТ 1 10427-71	15,60				
		14-18-ОСТ 1 10400-71	14-18-ОСТ 1 10422-71	18-ОСТ 1 10428-71					
20	14-20-ОСТ 1 10399-71	14-20-ОСТ 1 10421-71	20-ОСТ 1 10427-71	17,77					
	14-20-ОСТ 1 10400-71	14-20-ОСТ 1 10422-71	20-ОСТ 1 10428-71						
16	18	16-18-ОСТ 1 10399-71	28,2	65,0	16-18-ОСТ 1 10421-71	18-ОСТ 1 10427-71	17,80		
		16-18-ОСТ 1 10400-71			16-18-ОСТ 1 10422-71	18-ОСТ 1 10428-71			
	20	16-20-ОСТ 1 10399-71	31,7	68,0	16-20-ОСТ 1 10421-71	20-ОСТ 1 10427-71	20,68		
		16-20-ОСТ 1 10400-71			16-20-ОСТ 1 10422-71	20-ОСТ 1 10428-71			
18	18	18-20-ОСТ 1 10399-71	31,7	68,0	18-20-ОСТ 1 10421-71	20-ОСТ 1 10427-71	19,21		
		18-20-ОСТ 1 10400-71			18-20-ОСТ 1 10422-71	20-ОСТ 1 10428-71			
	22	18-22-ОСТ 1 10399-71	33,7	71,0	18-22-ОСТ 1 10421-71	22-ОСТ 1 10427-71	26,23		
		18-22-ОСТ 1 10400-71			18-22-ОСТ 1 10422-71	22-ОСТ 1 10428-71			

Размер для справок.

Инв. № дубликата

Лит.изм.

1

Инв. № подлинника

440

№ изв.

7556

Размеры в мм

Продолжение табл.

Наружный диаметр труб		Обозначение крестовины переходной в сборе	Применяемость	D Пред. откл. +0,2 -0,1	L	Поз. 1	Поз. 2	Масса 100 шт., кг
D _H	D _{H1}					Крестовина переходная	Гайка обжимная	
						К о л и ч е с т в о		
						1	1	
						О б о з н а ч е н и е		
20	22	20-22-ОСТ 1 10399-71		33,7	74,0	20-22-ОСТ 1 10421-71	22-ОСТ 1 10427-71	27,11
		20-22-ОСТ 1 10400-71				20-22-ОСТ 1 10422-71	22-ОСТ 1 10428-71	
	25	20-25-ОСТ 1 10399-71		36,7		20-25-ОСТ 1 10421-71	25-ОСТ 1 10427-71	29,67
		20-25-ОСТ 1 10400-71				20-25-ОСТ 1 10422-71	25-ОСТ 1 10428-71	
22	28	22-28-ОСТ 1 10399-71		39,5	76,0	22-28-ОСТ 1 10421-71	28-ОСТ 1 10427-71	35,10
		22-28-ОСТ 1 10400-71				22-28-ОСТ 1 10422-71	28-ОСТ 1 10428-71	

Пример условного обозначения переходной крестовины в сборе к трубопроводам с D_H 12 мм и D_{H1} 18 мм из стали марки 30ХГСА:

Крестовина переходная 12-18-ОСТ 1 10399-71

То же, из стали марки 13X11H2B2MФ-Ш:

Крестовина переходная 12-18-ОСТ 1 10400-71

3. Гайку (поз.2) обжать, обеспечив свободное вращение.

4. Технические условия - по ОСТ 1 00531-71.

ЛИСТ РЕГИСТРАЦИИ ИЗМЕНЕНИЙ

№ изм.	Номера страниц				Номер "Изв. об изм."	Подпись	Дата	Срок введения изменения
	Изме- ненных	Заме- ненных	Новых	Анну- лиро- ванных				
1	1,3	-	4	-	7556	Шабз-	11.1.79	1.07.79