

УДК621.643.4.063

Группа Г-18

ОТРАСЛЕВОЙ СТАНДАРТ

ОСТ 1 10393-71
ОСТ 1 10394-71

На 3 страницах

ТРОЙНИКИ ПЕРЕХОДНЫЕ В СБОРЕ Конструкция и размеры

Взамен 6531А, 6532А

Распоряжением Министерства от 18 февраля 1972 г. № 087-16

срок введения установлен с 1/IX 1972 г.

Несоблюдение стандарта преследуется по закону

ИЗДЕЛИЕ ПО ОСТ 1 10393-71, ОСТ 1 10394-71 ВЗАИМОЗАМЕНЯЕМО
С ИЗДЕЛИЕМ ПО ОТРАСЛЕВОЙ НОРМАЛИ 6531А, 6532А

1. Настоящий стандарт распространяется на тройники переходные в сборе, предназначенные для соединения трубопроводов по внутреннему конусу с обжимными гайками.

Издание официальное



Перепечатка воспрещена

1

7555

Лит. изм.

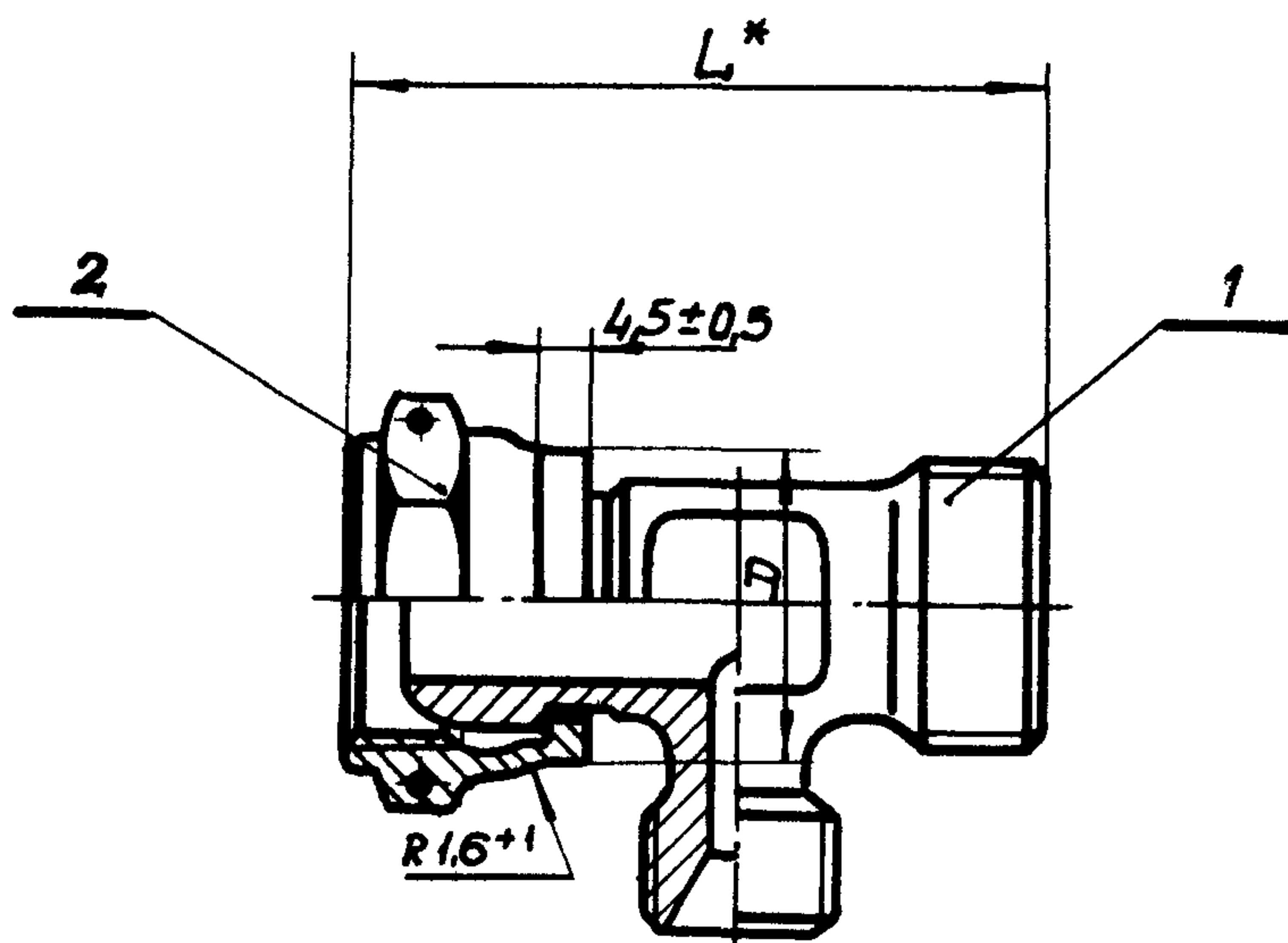
№ изв.

437

Инв. № дубликата

Инв. № подлинника

2. Конструкция и размеры переходного тройника в сборе должны соответствовать указанным на чертеже и в таблице.



Размеры в мм

Наружный диаметр труб D_n	Обозначение тройника переходного в сборе	Применяемость	D Пред. откл. +0,2 -0,1	L	Поз. 1	Поз. 2	Масса 100 шт., кг
					Тройник переходной	Гайка обжимная	
					Количество		
					Обозначение		
12	12-ОСТ 1 10393-71		21,3	50,0	12-ОСТ 1 10415-71	12-ОСТ 1 10427-71	8,13
	12-ОСТ 1 10394-71				12-ОСТ 1 10416-71	12-ОСТ 1 10428-71	
14	14-ОСТ 1 10393-71		23,2	52,5	14-ОСТ 1 10415-71	14-ОСТ 1 10427-71	8,14
	14-ОСТ 1 10394-71				14-ОСТ 1 10416-71	14-ОСТ 1 10428-71	
16	16-ОСТ 1 10393-71		25,2	55,5	16-ОСТ 1 10415-71	16-ОСТ 1 10427-71	10,50
	16-ОСТ 1 10394-71				16-ОСТ 1 10416-71	16-ОСТ 1 10428-71	
18	18-ОСТ 1 10393-71		28,2	55,0	18-ОСТ 1 10415-71	18-ОСТ 1 10427-71	12,40
	18-ОСТ 1 10394-71				18-ОСТ 1 10416-71	18-ОСТ 1 10428-71	
20	20-ОСТ 1 10393-71		31,7	56,0	20-ОСТ 1 10415-71	20-ОСТ 1 10427-71	15,01
	20-ОСТ 1 10394-71				20-ОСТ 1 10416-71	20-ОСТ 1 10428-71	
22	22-ОСТ 1 10393-71		33,7	56,0	22-ОСТ 1 10415-71	22-ОСТ 1 10427-71	17,48
	22-ОСТ 1 10394-71				22-ОСТ 1 10416-71	22-ОСТ 1 10428-71	
25	25-ОСТ 1 10393-71		36,7	58,0	25-ОСТ 1 10415-71	25-ОСТ 1 10427-71	19,21
	25-ОСТ 1 10394-71				25-ОСТ 1 10416-71	25-ОСТ 1 10428-71	
28	28-ОСТ 1 10393-71		39,5	58,0	28-ОСТ 1 10415-71	28-ОСТ 1 10427-71	22,23
	28-ОСТ 1 10394-71				28-ОСТ 1 10416-71	28-ОСТ 1 10428-71	
30	30-ОСТ 1 10393-71		40,9	58,0	30-ОСТ 1 10415-71	30-ОСТ 1 10427-71	24,21
	30-ОСТ 1 10394-71				30-ОСТ 1 10416-71	30-ОСТ 1 10428-71	

Пример условного обозначения переходного тройника в сборе к трубопроводу с D_n 14 мм из стали марки 30ХГСА:

Тройник переходной 14-ОСТ 1 10393-71

То же, из стали марки 13Х11Н2В2МФ-Ш:

Тройник переходной 14-ОСТ 1 10394-71

3. Гайку (поз. 2) обжать, обеспечив свободное вращение.

4. Технические условия - по ОСТ 1 00531-71.

■ Размер для справок.

ЛИСТ РЕГИСТРАЦИИ ИЗМЕНЕНИЙ

№ изм.	Номера страниц				Номер "Изв. об изм."	Подпись	Дата	Срок введения изменения
	Изме- ненных	Заме- ненных	Новых	Анну- лиро- ванных				
1	1,2	-	3	-	7555	Шадь-	11.1.79	1.07.79