

УДК 621.643.4.063

Группа Г-18

# ОТРАСЛЕВОЙ СТАНДАРТ

ОСТ 1 10391-71  
ОСТ 1 10392-71

## ТРОЙНИКИ ПЕРЕХОДНЫЕ В СБОРЕ Конструкция и размеры

На 4 страницах

Взамен 6529А, 6530А

Лит. изм.

1

№ изв.

7555

Распоряжением Министерства от 18 февраля 1972 г. № 087-16  
срок введения установлен с 1/IX 1972 г.

Несоблюдение стандарта преследуется по закону

ИЗДЕЛИЕ ПО ОСТ 1 10391-71, ОСТ 1 10392-71 ВЗАИМОЗАМЕНЯЕМО  
С ИЗДЕЛИЕМ ПО ОТРАСЛЕВОЙ НОРМАЛИ 6529А, 6530А

1. Настоящий стандарт распространяется на тройники переходные в сборе, предназначенные для соединения трубопроводов по внутреннему конусу с обжимными гайками.

Инв. № дубликата

Инв. № подлинника

436

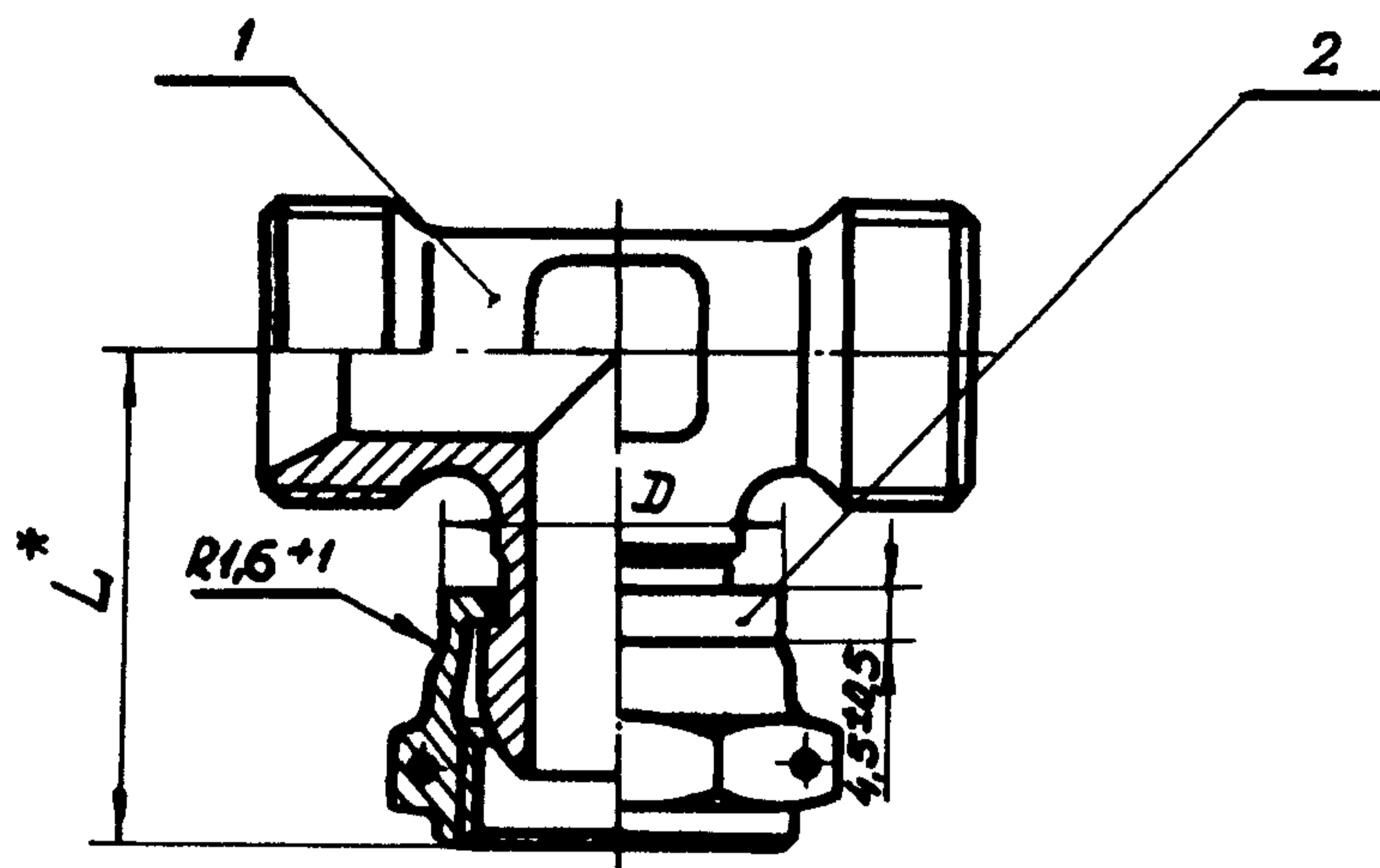
Издание официальное



Перепечатка воспрещена

Инд. № дубликата		Лит. изм.											
Инд. № подлинника	436	№ изв.											

2. Конструкция и размеры переходных тройников в сборе должны соответствовать указанным на чертеже и в таблице.



Размеры в мм

Наружный диаметр труб		Обозначение тройника переходного в сборе	Применяемость	D Пред. откл. +0,2 -0,1	L	Поз. 1	Поз. 2	Масса 100 шт., кг
D <sub>н</sub>	D <sub>н1</sub>					Тройник переходной	Гайка обжимная	
						Количество		
						1	1	
						Обозначение		
6	8	6-8-ОСТ 1 10391-71		15,6	30,5	6-8-ОСТ 1 10413-71	6-ОСТ 1 10427-71	5,98
		6-8-ОСТ 1 10392-71				6-8-ОСТ 1 10414-71	6-ОСТ 1 10428-71	
	10	6-10-ОСТ 1 10391-71		17,6	31,5	6-10-ОСТ 1 10413-71	6-ОСТ 1 10427-71	6,68
		6-10-ОСТ 1 10392-71				6-10-ОСТ 1 10414-71	6-ОСТ 1 10428-71	
	8	8-10-ОСТ 1 10391-71		19,3	32,5	8-10-ОСТ 1 10413-71	8-ОСТ 1 10427-71	7,39
		8-10-ОСТ 1 10392-71				8-10-ОСТ 1 10414-71	8-ОСТ 1 10428-71	
	12	8-12-ОСТ 1 10391-71		21,3	33,5	8-12-ОСТ 1 10413-71	8-ОСТ 1 10427-71	8,09
		8-12-ОСТ 1 10392-71				8-12-ОСТ 1 10414-71	8-ОСТ 1 10428-71	
	14	8-14-ОСТ 1 10391-71		23,2	35,5	8-14-ОСТ 1 10413-71	8-ОСТ 1 10427-71	8,79
		8-14-ОСТ 1 10392-71				8-14-ОСТ 1 10414-71	8-ОСТ 1 10428-71	
	16	8-16-ОСТ 1 10391-71		25,2	37,0	8-16-ОСТ 1 10413-71	8-ОСТ 1 10427-71	10,19
		8-16-ОСТ 1 10392-71				8-16-ОСТ 1 10414-71	8-ОСТ 1 10428-71	
	12	10-12-ОСТ 1 10391-71		28,2	33,0	10-12-ОСТ 1 10413-71	10-ОСТ 1 10427-71	8,57
		10-12-ОСТ 1 10392-71				10-12-ОСТ 1 10414-71	10-ОСТ 1 10428-71	
	14	10-14-ОСТ 1 10391-71		30,5	35,0	10-14-ОСТ 1 10413-71	10-ОСТ 1 10427-71	9,35
		10-14-ОСТ 1 10392-71				10-14-ОСТ 1 10414-71	10-ОСТ 1 10428-71	
	16	10-16-ОСТ 1 10391-71		32,5	36,5	10-16-ОСТ 1 10413-71	10-ОСТ 1 10427-71	10,99
		10-16-ОСТ 1 10392-71				10-16-ОСТ 1 10414-71	10-ОСТ 1 10428-71	
	12	12-14-ОСТ 1 10391-71		34,5	38,5	12-14-ОСТ 1 10413-71	12-ОСТ 1 10427-71	10,11
		12-14-ОСТ 1 10392-71				12-14-ОСТ 1 10414-71	12-ОСТ 1 10428-71	
	16	12-16-ОСТ 1 10391-71		36,5	40,5	12-16-ОСТ 1 10413-71	12-ОСТ 1 10427-71	11,76
		12-16-ОСТ 1 10392-71				12-16-ОСТ 1 10414-71	12-ОСТ 1 10428-71	
	18	12-18-ОСТ 1 10391-71		38,5	41,0	12-18-ОСТ 1 10413-71	12-ОСТ 1 10427-71	13,85
		12-18-ОСТ 1 10392-71				12-18-ОСТ 1 10414-71	12-ОСТ 1 10428-71	
	14	14-16-ОСТ 1 10391-71		40,0	34,5	14-16-ОСТ 1 10413-71	14-ОСТ 1 10427-71	12,06
		14-16-ОСТ 1 10392-71				14-16-ОСТ 1 10414-71	14-ОСТ 1 10428-71	
	18	14-18-ОСТ 1 10391-71		42,0	36,5	14-18-ОСТ 1 10413-71	14-ОСТ 1 10427-71	14,16
		14-18-ОСТ 1 10392-71				14-18-ОСТ 1 10414-71	14-ОСТ 1 10428-71	
	20	14-20-ОСТ 1 10391-71		44,0	38,5	14-20-ОСТ 1 10413-71	14-ОСТ 1 10427-71	15,72
		14-20-ОСТ 1 10392-71				14-20-ОСТ 1 10414-71	14-ОСТ 1 10428-71	
	16	16-18-ОСТ 1 10391-71		46,0	38,5	16-18-ОСТ 1 10413-71	16-ОСТ 1 10427-71	15,25
		16-18-ОСТ 1 10392-71				16-18-ОСТ 1 10414-71	16-ОСТ 1 10428-71	
	20	16-20-ОСТ 1 10391-71		48,0	40,5	16-20-ОСТ 1 10413-71	16-ОСТ 1 10427-71	16,81
		16-20-ОСТ 1 10392-71				16-20-ОСТ 1 10414-71	16-ОСТ 1 10428-71	
	18	18-20-ОСТ 1 10391-71		50,0	40,0	18-20-ОСТ 1 10413-71	18-ОСТ 1 10427-71	18,08
		18-20-ОСТ 1 10392-71				18-20-ОСТ 1 10414-71	18-ОСТ 1 10428-71	
	22	18-22-ОСТ 1 10391-71		52,0	41,0	18-22-ОСТ 1 10413-71	18-ОСТ 1 10427-71	21,82

\* Размер для справок.

Изм № дубликата	
Изм № подлинника	436

Лит.изм.	1									
№ изв	7555									

Размеры в мм

Продолжение табл.

Наружный диаметр труб		Обозначение тройника переходного в сборе	Применяемость	D Пред. откл. +0,2 -0,1	L	Поз. 1	Поз. 2	Масса 100 шт., кг
D <sub>н</sub>	D <sub>н1</sub>					Тройник переходной	Гайка обжимная	
						Количество		
						Обозначение		
18		18-22-ОСТ 1 10392-71		28,2	41,0	18-22-ОСТ 1 10414-71	18-ОСТ 1 10428-71	21,82
20	22	20-22-ОСТ 1 10391-71		31,7	42,0	20-22-ОСТ 1 10413-71	20-ОСТ 1 10427-71	34,11
		20-22-ОСТ 1 10392-71				20-22-ОСТ 1 10414-71	20-ОСТ 1 10428-71	
	25	20-25-ОСТ 1 10391-71			44,0	20-25-ОСТ 1 10413-71	20-ОСТ 1 10427-71	26,91
		20-25-ОСТ 1 10392-71				20-25-ОСТ 1 10414-71	20-ОСТ 1 10428-71	
22	28	22-28-ОСТ 1 10391-71		33,7	46,0	22-28-ОСТ 1 10413-71	22-ОСТ 1 10427-71	37,58
		22-28-ОСТ 1 10392-71				22-28-ОСТ 1 10414-71	22-ОСТ 1 10428-71	

Пример условного обозначения переходного тройника в сборе к трубопроводам с D<sub>н</sub> 12 мм и D<sub>н1</sub> 18 мм из стали марки 30ХГСА:

Тройник переходной 12-18-ОСТ 1 10391-71

То же, из стали марки 13X11H2B2MФ-Ш:

Тройник переходной 12-18-ОСТ 1 10392-71

3. Гайку (поз. 2) обжать, обеспечив свободное вращение.

4. Технические условия — по ОСТ 1 00531-71.

## ЛИСТ РЕГИСТРАЦИИ ИЗМЕНЕНИЙ

№ изм.	Номера страниц				Номер "Изв. об изм."	Подпись	Дата	Срок введен'я измен'ния
	Изме- ненных	Заме- ненных	Новых	Анну- лиро- ванных				
1	1,3	-	4	-	7555	Шабз-	11.1.79	1.07.79