

УДК 621.643.4.063

Группа Г-18

ОТРАСЛЕВОЙ СТАНДАРТ

ОСТ 1 10385-71
ОСТ 1 10386-71

ТРОЙНИКИ ПРОХОДНЫЕ В СБОРЕ
Конструкция и размеры

На 3 страницах

Взамен 6523А, 6524А

Тит. изм.

1

№ изв.

7555

Распоряжением Министерства от 18 февраля 1972 г. № 087-16

срок введения установлен с 1/IX 1972 г.

Несоблюдение стандарта преследуется по закону

ИЗДЕЛИЕ ПО ОСТ 1 10385-71, ОСТ 1 10386-71 ВЗАИМОЗАМЕНЯЕМО
С ИЗДЕЛИЕМ ПО ОТРАСЛЕВОЙ НОРМАЛИ 6523А, 6524А

1. Настоящий стандарт распространяется на тройники проходные в сборе, предназначенные для соединения трубопроводов по внутреннему конусу с обжимными гайками.

Инв. № дубликата

Инв. № подлинника

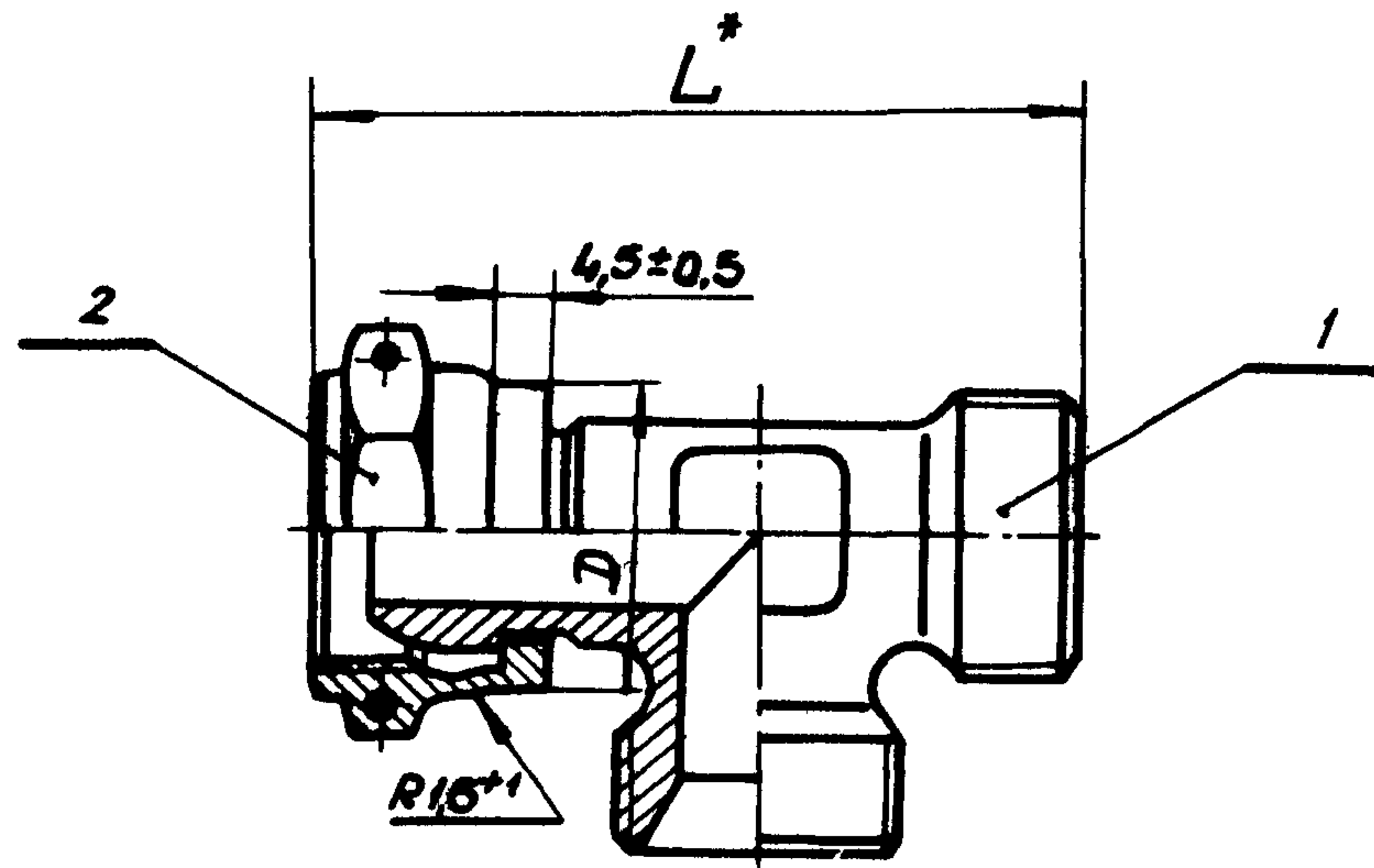
433

Издание официальное



Перепечатка воспрещена

2. Конструкция и размеры проходных тройников в сборе должны соответствовать указанным на чертеже и в таблице.



Размеры в мм

Наружный диаметр трубы D_H	Обозначение тройника проходного в сборе	Применяемость	D Пред. откл. +0,2 -0,1	L	Поз. 1	Поз. 2	Масса 100 шт., кг
					Тройник проходной	Гайка обжимная	
					Количество		
					1	1	
Обозначение							
6	6-ОСТ 1 10385-71		15,6	50,5	6-ОСТ 1 10407-71	6-ОСТ 1 10427-71	5,20
	6-ОСТ 1 10386-71				6-ОСТ 1 10408-71	6-ОСТ 1 10428-71	
8	8-ОСТ 1 10385-71		17,6	53,5	8-ОСТ 1 10407-71	8-ОСТ 1 10427-71	6,89
	8-ОСТ 1 10386-71				8-ОСТ 1 10408-71	8-ОСТ 1 10428-71	
10	10-ОСТ 1 10385-71		19,3	55,0	10-ОСТ 1 10407-71	10-ОСТ 1 10427-71	7,59
	10-ОСТ 1 10386-71				10-ОСТ 1 10408-71	10-ОСТ 1 10428-71	
12	12-ОСТ 1 10385-71		21,3	57,0	12-ОСТ 1 10407-71	12-ОСТ 1 10427-71	10,60
	12-ОСТ 1 10386-71				12-ОСТ 1 10408-71	12-ОСТ 1 10428-71	
14	14-ОСТ 1 10385-71		23,2	59,5	14-ОСТ 1 10407-71	14-ОСТ 1 10427-71	12,14
	14-ОСТ 1 10386-71				14-ОСТ 1 10408-71	14-ОСТ 1 10428-71	
16	16-ОСТ 1 10385-71		25,2	65,5	16-ОСТ 1 10407-71	16-ОСТ 1 10427-71	14,56
	16-ОСТ 1 10386-71				16-ОСТ 1 10408-71	16-ОСТ 1 10428-71	
18	18-ОСТ 1 10385-71		28,2	67,0	18-ОСТ 1 10407-71	18-ОСТ 1 10427-71	16,90
	18-ОСТ 1 10386-71				18-ОСТ 1 10408-71	18-ОСТ 1 10428-71	
20	20-ОСТ 1 10385-71		31,7	71,0	20-ОСТ 1 10407-71	20-ОСТ 1 10427-71	20,25
	20-ОСТ 1 10386-71				20-ОСТ 1 10408-71	20-ОСТ 1 10428-71	
22	22-ОСТ 1 10385-71		33,7	76,0	22-ОСТ 1 10407-71	22-ОСТ 1 10427-71	23,65
	22-ОСТ 1 10386-71				22-ОСТ 1 10408-71	22-ОСТ 1 10428-71	
25	25-ОСТ 1 10385-71		36,7	81,0	25-ОСТ 1 10407-71	25-ОСТ 1 10427-71	26,95
	25-ОСТ 1 10386-71				25-ОСТ 1 10408-71	25-ОСТ 1 10428-71	
28	28-ОСТ 1 10385-71		39,5	84,0	28-ОСТ 1 10407-71	28-ОСТ 1 10427-71	31,46
	28-ОСТ 1 10386-71				28-ОСТ 1 10408-71	28-ОСТ 1 10428-71	
30	30-ОСТ 1 10385-71		40,9		30-ОСТ 1 10407-71	30-ОСТ 1 10427-71	34,71
	30-ОСТ 1 10386-71				30-ОСТ 1 10408-71	30-ОСТ 1 10428-71	

Пример условного обозначения проходного тройника в сборе к трубопроводу с D_H 14 мм из стали марки 30ХГСА:

Тройник проходной 14-ОСТ 1 10385-71

То же, из стали марки 13Х11Н2В2МФ-Ш:

Тройник проходной 14-ОСТ 1 10386-71

3. Гайку (поз. 2) обжать, обеспечив свободное вращение.

4. Тепловые условия - по ОСТ 1 00531-71.

* Размер для справок.

ЛИСТ РЕГИСТРАЦИИ ИЗМЕНЕНИЙ

№ изм.	Номера страниц				Номер "Изв. об изм."	Подпись	Дата	Срок введения изменения
	Изме- ненных	Заме- ненных	Новых	Анну- лиро- ванных				
1	1,2	-	3	-	7555	Шадз	11.1.79	1.07.79