

УДК 621.643.4.062

Группа Г-18

ОТРАСЛЕВОЙ СТАНДАРТ

ОСТ 1 10383-71

ОСТ 1 10384-71

УГОЛЬНИКИ ПРОХОДНЫЕ В СБОРЕ

Конструкция и размеры

На 3 страницах:

Взамен 6521А, 6522А

Распоряжением Министерства от 18 февраля 1972 г. № 087-16

срок введения установлен с 1/IX 1972 г.

Несоблюдение стандарта преследуется по закону

ИЗДЕЛИЕ ПО ОСТ 1 10383-71, ОСТ 1 10384-71 ВЗАИМОЗАМЕНЯЕМО
С ИЗДЕЛИЕМ ПО ОТРАСЛЕВОЙ НОРМАЛИ 6521А, 6522А

1. Настоящий стандарт распространяется на угольники проходные в сборе, предназначенные для соединения трубопроводов по внутреннему конусу с обжимными гайками.

Издание официальное



Перепечатка воспрещена

Лит. изм.

1

№ изв.

7555

Инв. № дубликата

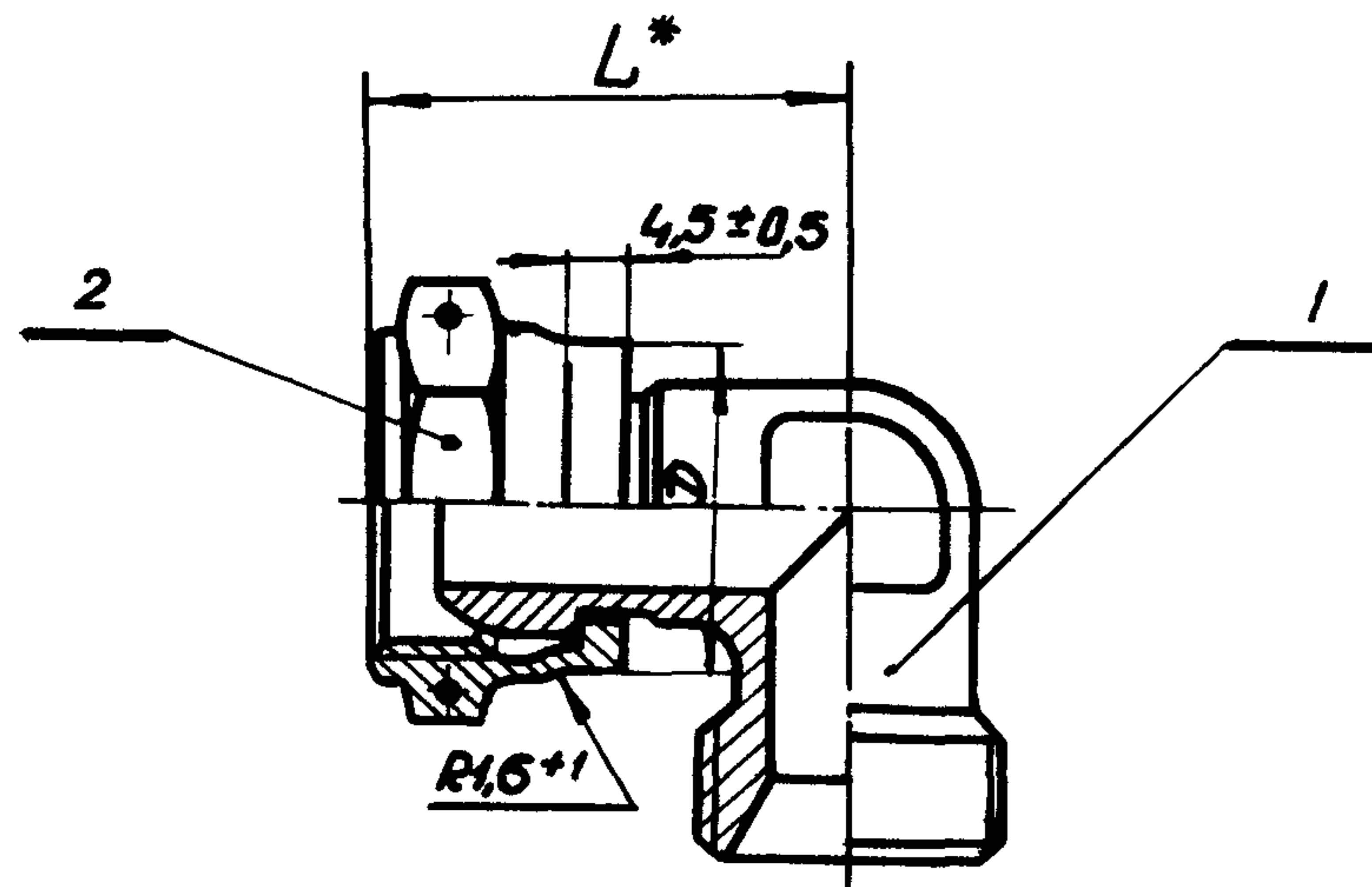
Инв. № подлинника

432

№ дубликата	
№ подлинника	432

Лит.изм.	1												
№ изв.	7555												

2. Конструкция и размеры проходных угольников в сборе должны соответствовать указанным на чертеже и в таблице.



Размеры в мм

Наружный диаметр труб D_H	Обозначение угольника проходного в сборе	Применяемость	D Пред. откл. +0,2 -0,1	L	Поз. 1	Поз. 2	Масса 100 шт., кг
					Угольник проходной	Гайка обжимная	
					Количество		
					1	1	
Обозначение							
6	6-ОСТ 1 10383-71		15,6	29,5	6-ОСТ 1 10405-71	6-ОСТ 1 10427-71	3,79
	6-ОСТ 1 10384-71				6-ОСТ 1 10406-71	6-ОСТ 1 10428-71	
8	8-ОСТ 1 10383-71		17,6	30,5	8-ОСТ 1 10405-71	8-ОСТ 1 10427-71	4,81
	8-ОСТ 1 10384-71				8-ОСТ 1 10406-71	8-ОСТ 1 10428-71	
10	10-ОСТ 1 10383-71		19,3	32,0	10-ОСТ 1 10405-71	10-ОСТ 1 10427-71	5,68
	10-ОСТ 1 10384-71				10-ОСТ 1 10406-71	10-ОСТ 1 10428-71	
12	12-ОСТ 1 10383-71		21,3	33,0	12-ОСТ 1 10405-71	12-ОСТ 1 10427-71	6,86
	12-ОСТ 1 10384-71				12-ОСТ 1 10406-71	12-ОСТ 1 10428-71	
14	14-ОСТ 1 10383-71		23,2	34,5	14-ОСТ 1 10405-71	14-ОСТ 1 10427-71	7,79
	14-ОСТ 1 10384-71				14-ОСТ 1 10406-71	14-ОСТ 1 10428-71	
16	16-ОСТ 1 10383-71		25,2	37,5	16-ОСТ 1 10405-71	16-ОСТ 1 10427-71	9,71
	16-ОСТ 1 10384-71				16-ОСТ 1 10406-71	16-ОСТ 1 10428-71	
18	18-ОСТ 1 10383-71		28,2	38,0	18-ОСТ 1 10405-71	18-ОСТ 1 10427-71	11,45
	18-ОСТ 1 10384-71				18-ОСТ 1 10406-71	18-ОСТ 1 10428-71	
20	20-ОСТ 1 10383-71		31,7	41,0	20-ОСТ 1 10405-71	20-ОСТ 1 10427-71	14,40
	20-ОСТ 1 10384-71				20-ОСТ 1 10406-71	20-ОСТ 1 10428-71	
22	22-ОСТ 1 10383-71		33,7	42,0	22-ОСТ 1 10405-71	22-ОСТ 1 10427-71	17,65
	22-ОСТ 1 10384-71				22-ОСТ 1 10406-71	22-ОСТ 1 10428-71	
25	25-ОСТ 1 10383-71		36,7	44,0	25-ОСТ 1 10405-71	25-ОСТ 1 10427-71	20,63
	25-ОСТ 1 10384-71				25-ОСТ 1 10406-71	25-ОСТ 1 10428-71	
28	28-ОСТ 1 10383-71		39,5	46,0	28-ОСТ 1 10405-71	28-ОСТ 1 10427-71	25,15
	28-ОСТ 1 10384-71				28-ОСТ 1 10406-71	28-ОСТ 1 10428-71	
30	30-ОСТ 1 10383-71		40,9	46,0	30-ОСТ 1 10405-71	30-ОСТ 1 10427-71	28,40
	30-ОСТ 1 10384-71				30-ОСТ 1 10406-71	30-ОСТ 1 10428-71	

Пример условного обозначения проходного угольника в сборе к трубопроводу с D_H 14 мм из стали марки 30ХГСА:

Угольник проходной 14-ОСТ 1 10383-71

То же, из стали марки 13X11H2B2MФ-Ш:

Угольник проходной 14-ОСТ 1 10384-71

3. Гайку (поз. 2) обжать, обеспечив свободное вращение.

4. Технические условия - по ОСТ 1 00531-71.

* Размер для справок.

ЛИСТ РЕГИСТРАЦИИ ИЗМЕНЕНИЙ

№ изм.	Номера страниц				Номер "Изв. об изм."	Подпись	Дата	Срок введения изменения
	Изме- ненных	Заме- ненных	Новых	Анну- лиро- ванных				
1	1,2	-	3	-	7555	Шабс	11.1.79	1.07.79