

УДК 629.7.028.4

Группа Д15

ОТРАСЛЕВОЙ СТАНДАРТ

ОСТ 1 10239-71, ОСТ 1 10240-71

БОЛТЫ Конструкция и размеры

На 4 страницах

Введен впервые

ОКП 75 9560

Распоряжением Министерства от 25 ноября 1971 г. № 087-16

дата введения 1/IV 1972 г

1. Конструкция, размеры и коды ОКП болтов должны соответствовать
указанным на чертеже и в таблице.

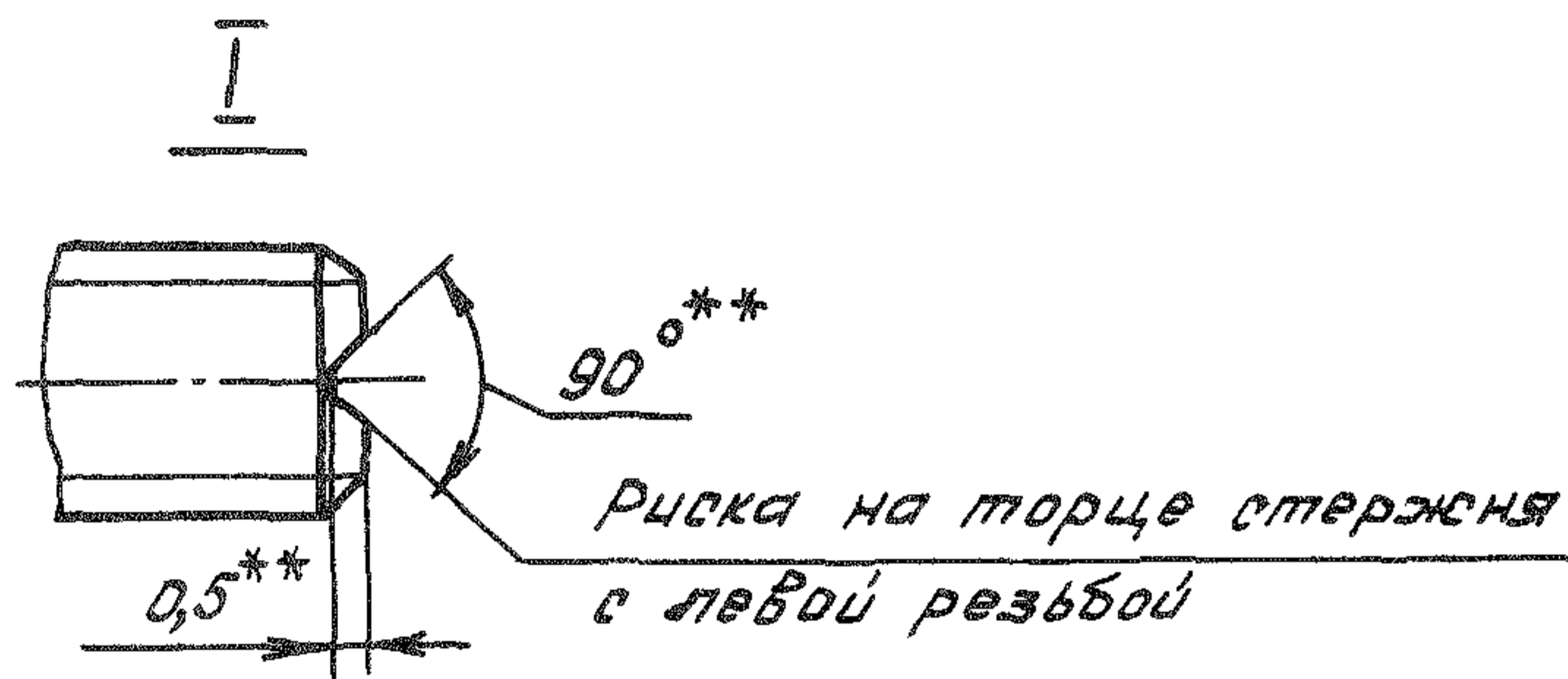
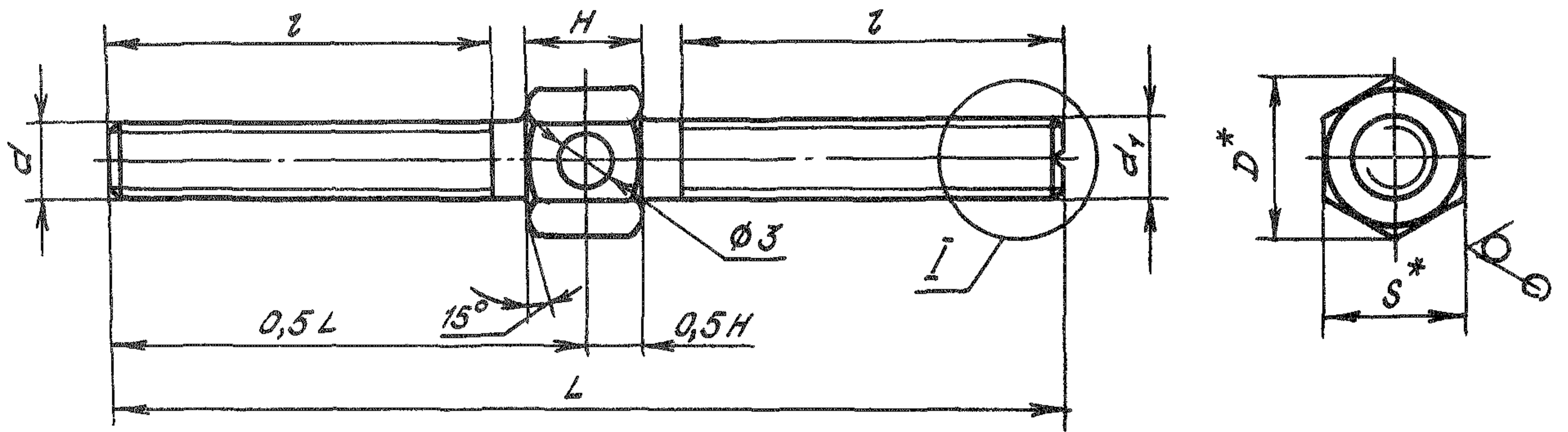
Издание официальное

ГР 410-411 от 23.12.71.

Перепечатка воспрещена

Лит.изм.	а	2	3	4	6
№ изв.	5416	6081	7383	11362	12881
Ив. № дубликата					
Ив. № подлинника					117

5,3
√ (√)



Размеры, мм

Лит.изм.	а	№ изв.	Типораз-мер	Обозначение	Код ОКП	d	d ₁	D	S	z Пред. откл. ±0,5	L	H	Масса, кг
4	а	11362	1	1-ОСТ 1 10239-71	75 9569 2591 07	M4-6e	M4 LH-6e			20	50	6	0,006
				1-ОСТ 1 10240-71	75 9569 2611 09								
117	а	5416	2	2-ОСТ 1 10239-71	75 9569 2592 06	M5-6e	M5 LH-6e	8,1	7	25	60	7	0,009
				2-ОСТ 1 10240-71	75 9569 2612 08								
			3	3-ОСТ 1 10239-71	75 9569 2593 05	M6-6e	M6 LH-6e	32	76	7	0,015		
				3-ОСТ 1 10240-71	75 9569 2613 07								
4	4-ОСТ 1 10239-71	75 9569 2594 04	M8-6e	M8 LH-6e	11,5	10	41	96	8	0,033			
	4-ОСТ 1 10240-71	75 9569 2614 06											
5	5-ОСТ 1 10239-71	75 9569 2595 03	M10-6e	M10 LH-6e	13,8	12	52	120	10	0,064			
	5-ОСТ 1 10240-71	75 9569 2615 05											

* Размеры для справок.

** Размеры обеспечиваются инструментом.

Инв. № дубликата

Инв. № подлинника

2. Материал: сталь 45 по ГОСТ 1050-88; сталь 10X11H23T3MP-BД (ЭП33-BД) по ТУ 14-1-3957-85.

3. Термическая обработка: 30,0...42,5 HRC₉ - для стали 10X11H23T3MP-BД.
Группа контроля 3 ОСТ 1 00021-78.

4. Покрытие болтов:

- из стали 45: типоразмеров 1 и 2 - Кд6-9.хр^{*}; типоразмеров 3, 4 и 5 - Кд9-15.хр^{*};

- из стали 10X11H23T3MP-BД - М3-6^{*};

5. Сбег и фаска резьбы - по ОСТ 1 00010-81.

6. Неуказанные предельные отклонения размеров, формы и расположения поверхностей - по ОСТ 1 00022-80.

7. Маркировать обозначение и клеймить окончательную приемку на бирке.

Пример наименования и обозначения болта типоразмера 1 из стали 45:

Болт 1-ОСТ 1 10239-71

То же из стали 10X11H23T3MP-BД:

Болт 1-ОСТ 1 10240-71

* По действующим отраслевым документам.

№ изм.	2	3	4	5
	6081	7383	11362	11809

Инв. № дубликата	
Инв. № подлинника	117

ЛИСТ РЕГИСТРАЦИИ ИЗМЕНЕНИЙ

№ изм.	Номера страниц				Номер "Изв. об изм."	Подпись	Дата	Срок введения изменения
	Изме- ненных	Заме- ненных	Новых	Анну- лиро- ванных				
1	2	—	—	—	5416	Шваз	28/II-74	1/VII-74
2	3	—	—	—	6081	Шваз	17/VII-75	1/I-76
3	1,3,4	—	—	—	7383	Шваз	11.09.78	1.01.79г.