

Инв. № дубликата	
Инв. № подлинника	116
Тит. изм.	а
№ изв.	5416
2	6081
3	7383
4	11362
5	11809
6	12881

УДК 629.7.028.4

Группа Д15

# ОТРАСЛЕВОЙ СТАНДАРТ

ОСТ 1 10237-71, ОСТ 1 10238-71

**ВАЛИКИ**  
Конструкция и размеры

На 5 страницах

Введен впервые

ОКП 75 9360

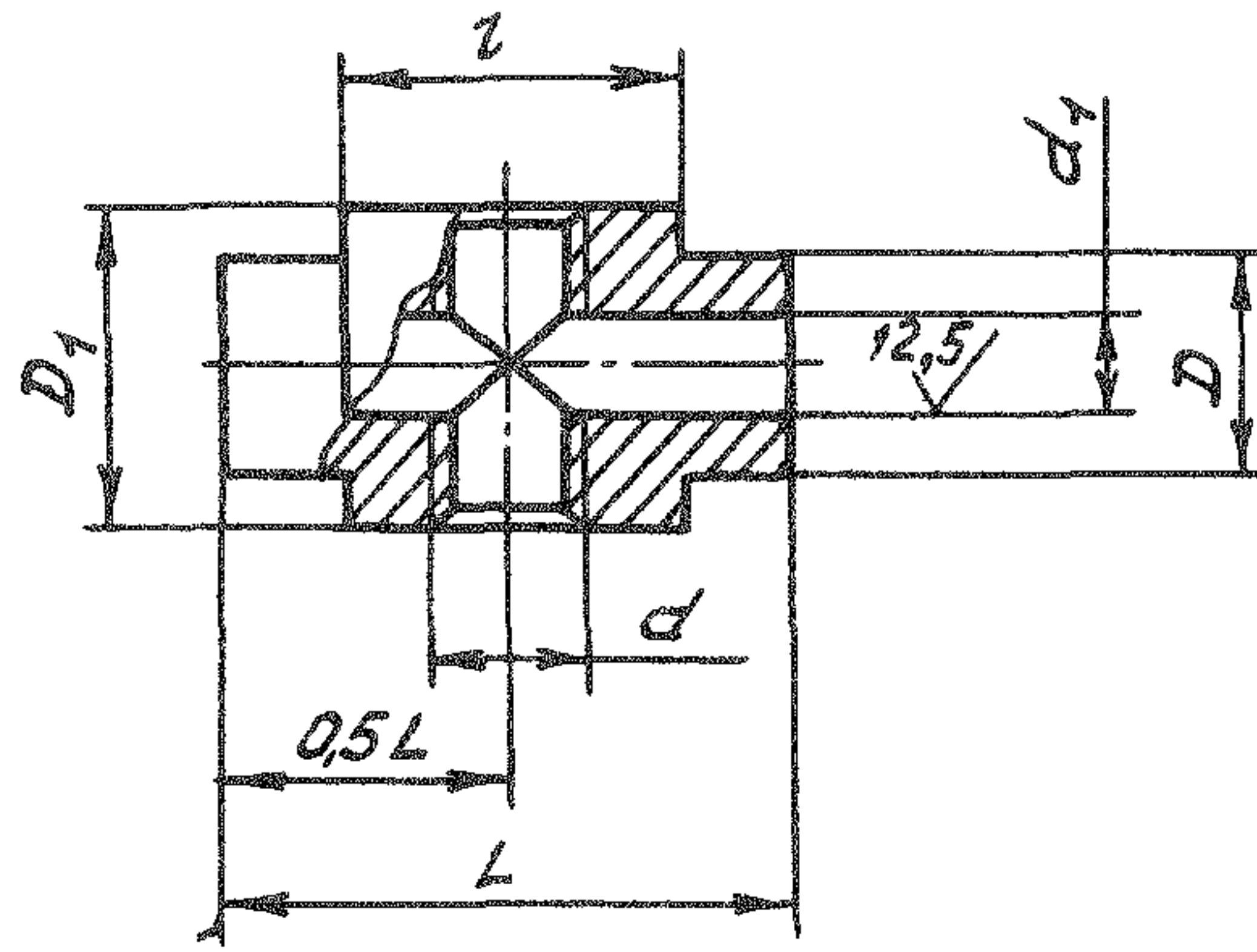
Распоряжением Министерства от 25 ноября 1971 г. № 087-16  
дата введения 1/1У 1972 г.

1. Настоящий стандарт устанавливает конструкцию, размеры и коды ОКП валков двух исполнений.

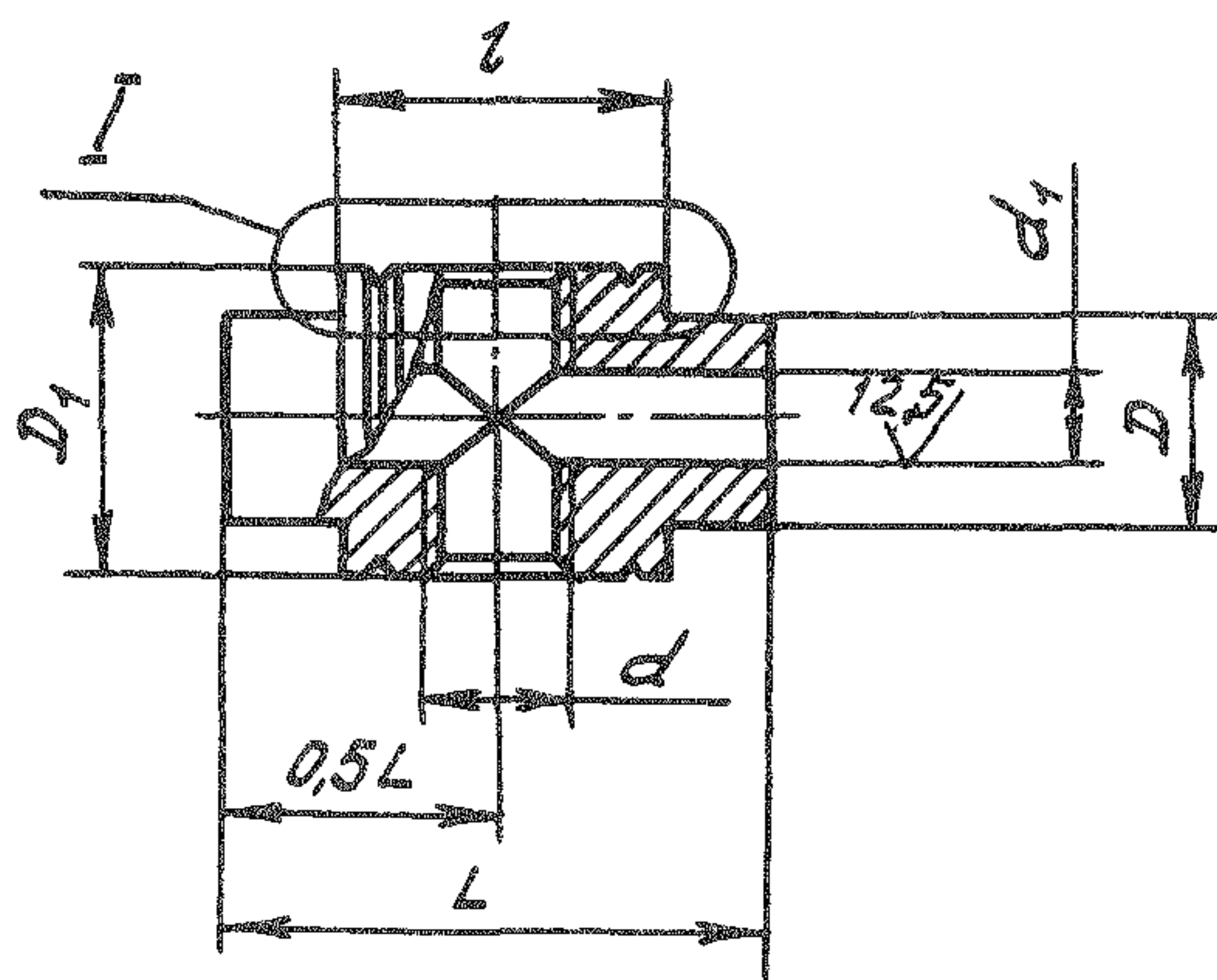
2. Конструкция и размеры должны соответствовать указанным:

- исполнения 1 - на черт. 1 и в таблице;
- исполнения 2 - на черт. 2 и в таблице.

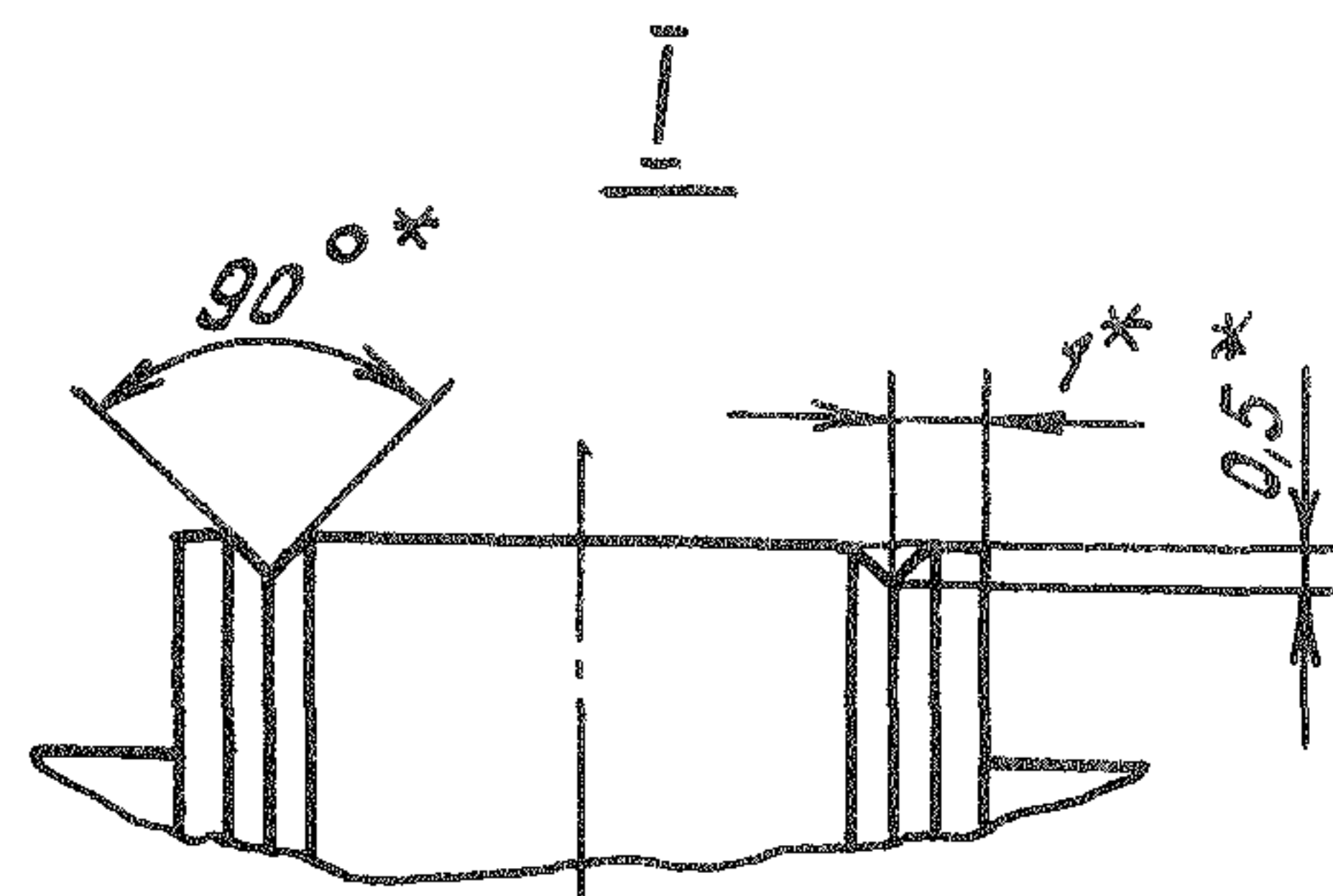
6,3  
√(√)



Черт. 1



6,3  
√(√)



Черт. 2

\* Размеры обеспеч. инструментом.

Инд. № дубликата		4	
Инд. № подлинника	116	5614	11362
Лит.изм.	а		
№ изв.			



Размеры, мм

Исполнение	Типоразмер	Обозначение	Код ОКП	d	d <sub>1</sub> H14	D	D <sub>1</sub>	l П <sub>1</sub> ед. откл. -0,4	L	Масса, кг
1	1	1-1-ОСТ 1 10237-71	75 9360 1001 06	M4-5H6H						
		1-1-ОСТ 1 10238-71	75 9360 3001 07							
2	1	2-1-ОСТ 1 10237-71	75 9560 1008 08	M4 L H-5H6H	3	6	8,5		15	0,004
		2-1-ОСТ 1 10238-71	75 9360 3008 00							
1	2	1-2-ОСТ 1 10237-71	75 9360 1002 03	M5-5H6H				9	20	0,007
		1-2-ОСТ 1 10238-71	75 9360 3002 06							
2		2-2-ОСТ 1 10237-71	75 9360 1009 07	M5 L H-5H6H						
		2-2-ОСТ 1 10238-71	75 9360 3009 10							
1	3	1-3-ОСТ 1 10237-71	75 9360 1003 02	M5-5H6H	4	8	10,5		25	0,009
		1-3-ОСТ 1 10238-71	75 9360 3003 05							
2		2-3-ОСТ 1 10237-71	75 9360 1010 03	M5 L H-5H6H						
		2-3-ОСТ 1 10238-71	75 9360 3010 06							
1	4	1-4-ОСТ 1 10237-71	75 9360 1004 01	M6-5H6H	5	10	13,0	10	30	0,016
		1-4-ОСТ 1 10238-71	75 9360 3004 04							
2		2-4-ОСТ 1 10237-71	75 9360 1011 02	M6 L H-5H6H						
		2-4-ОСТ 1 10238-71	75 9360 3011 05							
1	5	1-5-ОСТ 1 10237-71	75 9360 1005 00	M8-5H6H						
		1-5-ОСТ 1 10238-71	75 9360 3005 03							
2		2-5-ОСТ 1 10237-71	75 9360 1012 01	M8 L H-5H6H					40	0,030
		2-5-ОСТ 1 10238-71	75 9360 3012 04							
1	6	1-6-ОСТ 1 10237-71	75 9360 1006 10	M8-5H6H	6	12	15,5	12		
		1-6-ОСТ 1 10238-71	75 9360 3006 02							
2		2-6-ОСТ 1 10237-71	75 9360 1013 00	M8 L H-5H6H					50	0,037
		2-6-ОСТ 1 10238-71	75 9360 3013 03							
1	7	1-7-ОСТ 1 10237-71	75 9360 1007 09	M10-5H6H						
		1-7-ОСТ 1 10238-71	75 9360 3007 01							
2		2-7-ОСТ 1 10237-71	75 9360 1014 10	M10 L H-5H6H	8	14	20,0	14	60	0,059
		2-7-ОСТ 1 10238-71	75 9360 3014 02							

Инв. № дубликата

Инв. № подлинника

6

3

Лит.изм.

№ изв. 11362

12881

116







## ЛИСТ РЕГИСТРАЦИИ ИЗМЕНЕНИЙ

№ изм.	Номера страниц				Номер "Изв. об изм."	Подпись	Дата	Срок введения изменения
	Изме- ненных	Заме- ненных	Новых	Анну- лиро- ванных				
1	2, 3	—	—	—	5416	Шмац	28/II-74	1/VII-74
2	4	—	—	—	6081	Шмац	17/VII-75	1/I-76
3	1, 4, 5	—	—	—	7383	Кол	11/09/78	1.01.79 <sub>г</sub>