

УДК 629.7.028.4

Группа Д15

ОТРАСЛЕВОЙ СТАНДАРТ

ОСТ 1 10229-71, ОСТ 1 10230-71

ЛЕНТЫ КРЕПЛЕНИЯ СТЯЖНЫЕ
Конструкция и размеры

На 6 страницах

Введен впервые

ОКП 75 9560

Распоряжением Министерства от 25 ноября 1971 г. № 087-16

дата введения 1/1У 1972 г.

1. Настоящий стандарт устанавливает конструкцию и размеры стяжных лент крепления двух исполнений.

Инв. № дубликата

Инв. № подлинника

112

Издание официальное

ГР 400-401 от 23.12.71

Перепечатка воспрещена

Лит. изм.

№ изв.

1

6080

2

7387

3

11362

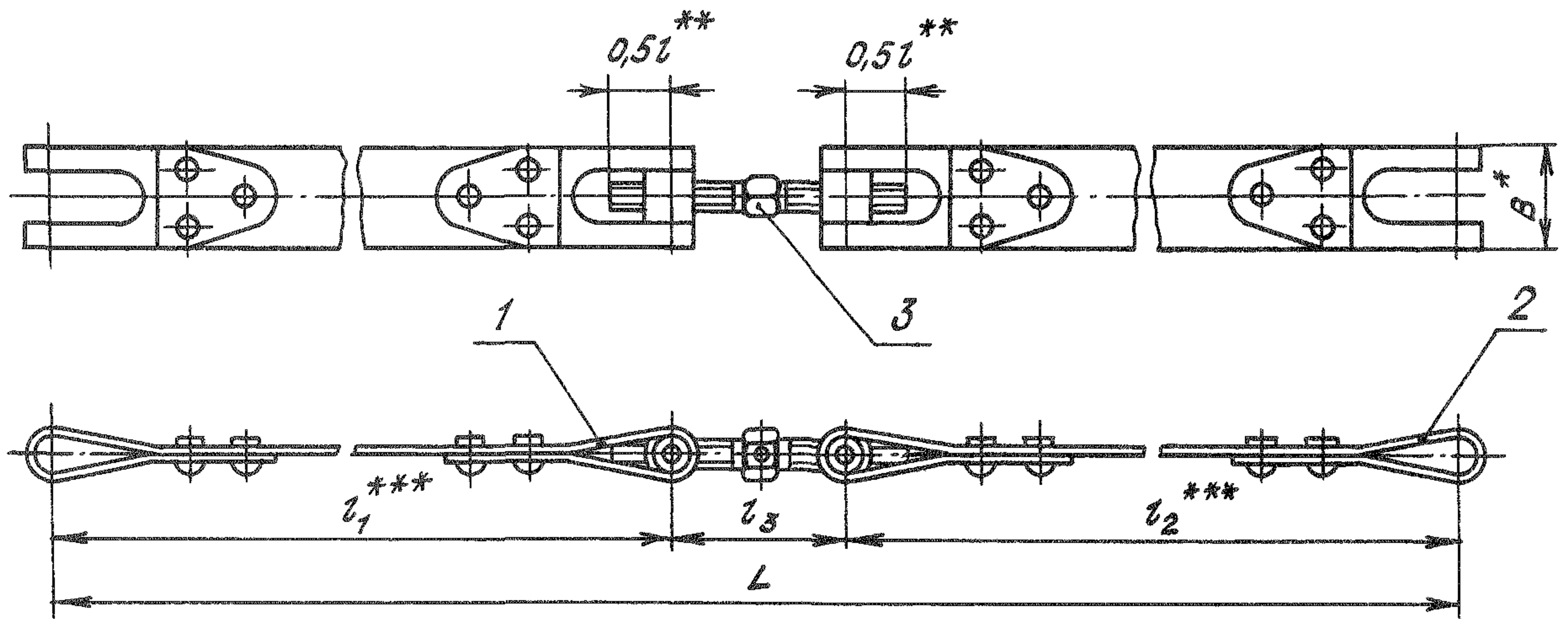
4

11809

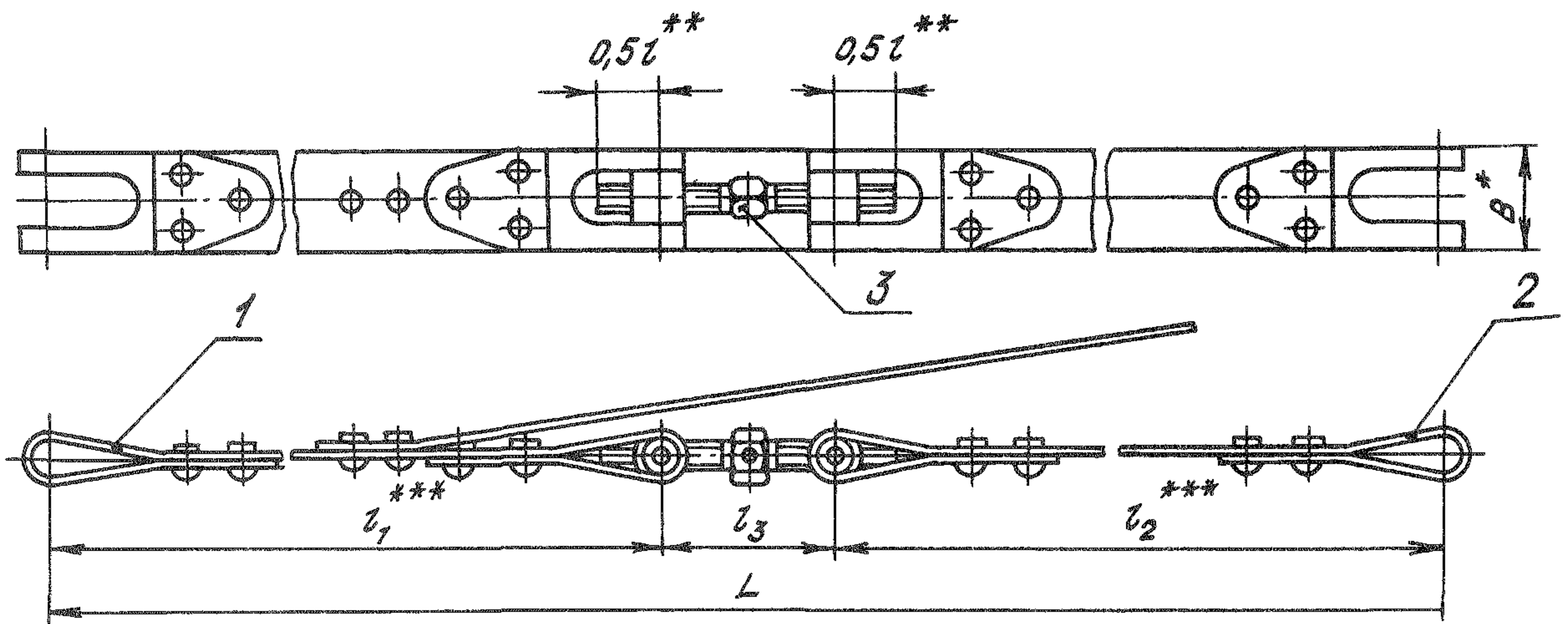
12881

2. Конструкция и размеры лент должны соответствовать указанным:

- исполнения 1 - на черт. 1 и в таблице,
- исполнения 2 - на черт. 2 и в таблице.



Черт. 1



Черт. 2

* Размер для справок.

** l - длина резьбы стержня болта.

*** Размеры устанавливаются конструктором.

Лит. изм.

№ изв.

112

Инв. № дубликата

Инв. № подлинника

Инв. № дубликата	
Инв. № подлинника	112

Лит.изм.	3													
№ изв	11362													

Исполнение	Типоразмер	Обозначение	В, мм	l ₃ мм	Поз. 1	Поз. 2	Поз. 3	Разрушающее усилие, Н (кгс)
					Звено	Звено	Болг	
					Количество			
					1	1	1	
					Обозначение			
1	1	1-l ₁ -l ₂ -1-ОСТ 1 10229-71	15	30	1-1-L-ОСТ 1 10231-71	3-1-L-ОСТ 1 10231-71	1-ОСТ 1 10239-71	1687,3 (172)
		1-l ₁ -l ₂ -1-ОСТ 1 10230-71			1-1-L-ОСТ 1 10232-71	3-1-L-ОСТ 1 10232-71	1-ОСТ 1 10240-71	3384,5 (345)
2		2-l ₁ -l ₂ -1-ОСТ 1 10229-71			2-1-L-ОСТ 1 10231-71	3-1-L-ОСТ 1 10231-71	1-ОСТ 1 10239-71	1687,3 (172)
		2-l ₁ -l ₂ -1-ОСТ 1 10230-71			2-1-L-ОСТ 1 10232-71	3-1-L-ОСТ 1 10232-71	1-ОСТ 1 10240-71	3384,5 (345)
1	2	1-l ₁ -l ₂ -2-ОСТ 1 10229-71	20	35	1-2-L-ОСТ 1 10231-71	3-2-L-ОСТ 1 10231-71	2-ОСТ 1 10239-71	3100 (316)
		1-l ₁ -l ₂ -2-ОСТ 1 10230-71			1-2-L-ОСТ 1 10232-71	3-2-L-ОСТ 1 10232-71	2-ОСТ 1 10240-71	6220 (634)
2		2-l ₁ -l ₂ -2-ОСТ 1 10229-71			2-2-L-ОСТ 1 10231-71	3-2-L-ОСТ 1 10231-71	2-ОСТ 1 10239-71	3100 (316)
		2-l ₁ -l ₂ -2-ОСТ 1 10230-71			2-2-L-ОСТ 1 10232-71	3-2-L-ОСТ 1 10232-71	2-ОСТ 1 10240-71	6220 (634)
1	3	1-l ₁ -l ₂ -3-ОСТ 1 10229-71	25	35	1-3-L-ОСТ 1 10231-71	3-3-L-ОСТ 1 10231-71	2-ОСТ 1 10239-71	4512,2 (460)
		1-l ₁ -l ₂ -3-ОСТ 1 10230-71			1-3-L-ОСТ 1 10232-71	3-3-L-ОСТ 1 10232-71	2-ОСТ 1 10240-71	9025,2 (920)
2		2-l ₁ -l ₂ -3-ОСТ 1 10229-71			2-3-L-ОСТ 1 10231-71	3-3-L-ОСТ 1 10231-71	2-ОСТ 1 10239-71	4512,6 (460)
		2-l ₁ -l ₂ -3-ОСТ 1 10230-71			2-3-L-ОСТ 1 10232-71	3-3-L-ОСТ 1 10232-71	2-ОСТ 1 10240-71	9025,2 (920)
1	4	1-l ₁ -l ₂ -4-ОСТ 1 10229-71	30	40	1-4-L-ОСТ 1 10231-71	3-4-L-ОСТ 1 10231-71	3-ОСТ 1 10239-71	5650,6 (576)
		1-l ₁ -l ₂ -4-ОСТ 1 10230-71			1-4-L-ОСТ 1 10232-71	3-4-L-ОСТ 1 10232-71	3-ОСТ 1 10240-71	11281,5 (1150)

ОСТ 1 10229-71, ОСТ 1 10230-71 Стр. 3

Инв № дубликата	
Инв № подлинника	112

Лит изм	3												
№ изв	11362												

Продолжение

Исполнение	Типоразмер	Обозначение	B, мм	l ₃ мм	Поз. 1	Поз. 2	Поз. 3	Разрушающее усилие, Н (кгс)
					Звено	Звено	Болт	
					Количество			
					1	1	1	
					Обозначение			
2	4	2-l ₁ -l ₂ -4-ОСТ 1 10299-71	30	40	2-4-L-ОСТ 1 10231-71	3-4-L-ОСТ 1 10231-71	3-ОСТ 1 10239-71	5650,6 (576)
		2-l ₁ -l ₂ -4-ОСТ 1 10230-71			2-4-L-ОСТ 1 10232-71	3-4-L-ОСТ 1 10232-71	3-ОСТ 1 10240-71	11281,5 (1150)
1	5	1-l ₁ -l ₂ -5-ОСТ 1 10229-71	40	55	1-5-L-ОСТ 1 10231-71	3-5-L-ОСТ 1 10231-71	4-ОСТ 1 10239-71	9908,1 (1010)
		1-l ₁ -l ₂ -5-ОСТ 1 10230-71			1-5-L-ОСТ 1 10232-71	3-5-L-ОСТ 1 10232-71	4-ОСТ 1 10240-71	20208,6 (2060)
2	5	2-l ₁ -l ₂ -5-ОСТ 1 10229-71	40	55	2-5-L-ОСТ 1 10231-71	3-5-L-ОСТ 1 10231-71	4-ОСТ 1 10239-71	9908,1 (1010)
		2-l ₁ -l ₂ -5-ОСТ 1 10230-71			2-5-L-ОСТ 1 10232-71	3-5-L-ОСТ 1 10232-71	4-ОСТ 1 10240-71	20208,6 (2060)
1	6	1-l ₁ -l ₂ -6-ОСТ 1 10229-71	50	55	1-6-L-ОСТ 1 10231-71	3-6-L-ОСТ 1 10231-71	4-ОСТ 1 10239-71	13400,5 (1366)
		1-l ₁ -l ₂ -6-ОСТ 1 10230-71			1-6-L-ОСТ 1 10232-71	3-6-L-ОСТ 1 10232-71	4-ОСТ 1 10240-71	26781,3 (2730)
2	6	2-l ₁ -l ₂ -6-ОСТ 1 10229-71	50	55	2-6-L-ОСТ 1 10231-71	3-6-L-ОСТ 1 10231-71	4-ОСТ 1 10239-71	13400,5 (1366)
		2-l ₁ -l ₂ -6-ОСТ 1 10230-71			2-6-L-ОСТ 1 10232-71	3-6-L-ОСТ 1 10232-71	4-ОСТ 1 10240-71	26781,3 (2730)
1	7	1-l ₁ -l ₂ -7-ОСТ 1 10229-71	60	68	1-7-L-ОСТ 1 10231-71	3-7-L-ОСТ 1 10231-71	5-ОСТ 1 10239-71	24328,8 (2480)
		1-l ₁ -l ₂ -7-ОСТ 1 10230-71			1-7-L-ОСТ 1 10232-71	3-7-L-ОСТ 1-10232-71	5-ОСТ 1 10240-71	48657,6 (4960)
2	7	2-l ₁ -l ₂ -7-ОСТ 1 10229-71	60	68	2-7-L-ОСТ 1 10231-71	3-7-L-ОСТ 1-10231-71	5-ОСТ 1 10239-71	24328,8 (2480)
		2-l ₁ -l ₂ -7-ОСТ 1 10230-71			2-7-L-ОСТ 1 10232-71	3-7-L-ОСТ 1-10232-71	5-ОСТ 1 10240-71	48657,6 (4960)

ОСТ 1 10229-71, ОСТ 1 10230-71 Стр. 4

3. После установки стяжных лент на изделие дополнительную защиту болта (поз. 3) назначает конструктор.

4. Маркировать обозначение и клеймить окончательную приемку на бирке.

Пример наименования и обозначения стяжной ленты крепления исполнения 1 с длинами L_1 и L_2 типоразмера 1 из стали 20:

Лента 1- L_1 - L_2 -1-ОСТ 1 10229-71

То же из стали 12Х17Г9АН4-М:

Лента 1- L_1 - L_2 -1-ОСТ 1 10230-71

Изм.	3	5
№ изв.	11362	12881

Инв. № дубликата	
Инв. № подлинника	112

ЛИСТ РЕГИСТРАЦИИ ИЗМЕНЕНИЙ

№ изм.	Номера страниц				Номер "Изв. об изм."	Подпись	Дата	Срок введения изменения
	Изме- ненных	Заме- ненных	Новых	Анну- лиро- ванных				
1	5	-	-	-	6080	Шляз	17/VI-75	1/1-76
2	1,6	-	-	-	7387	Ломов	11.09.78	101 79.