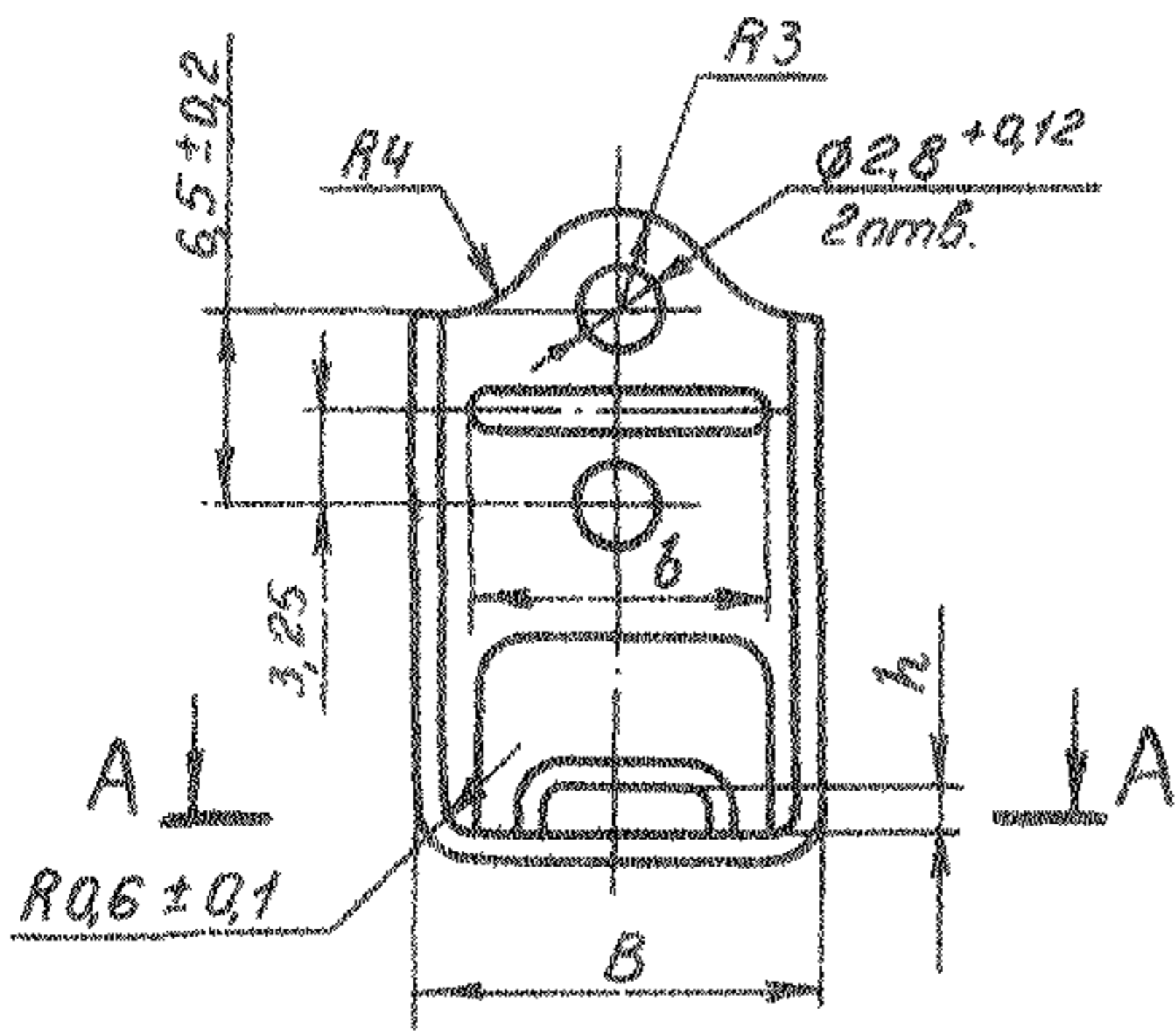
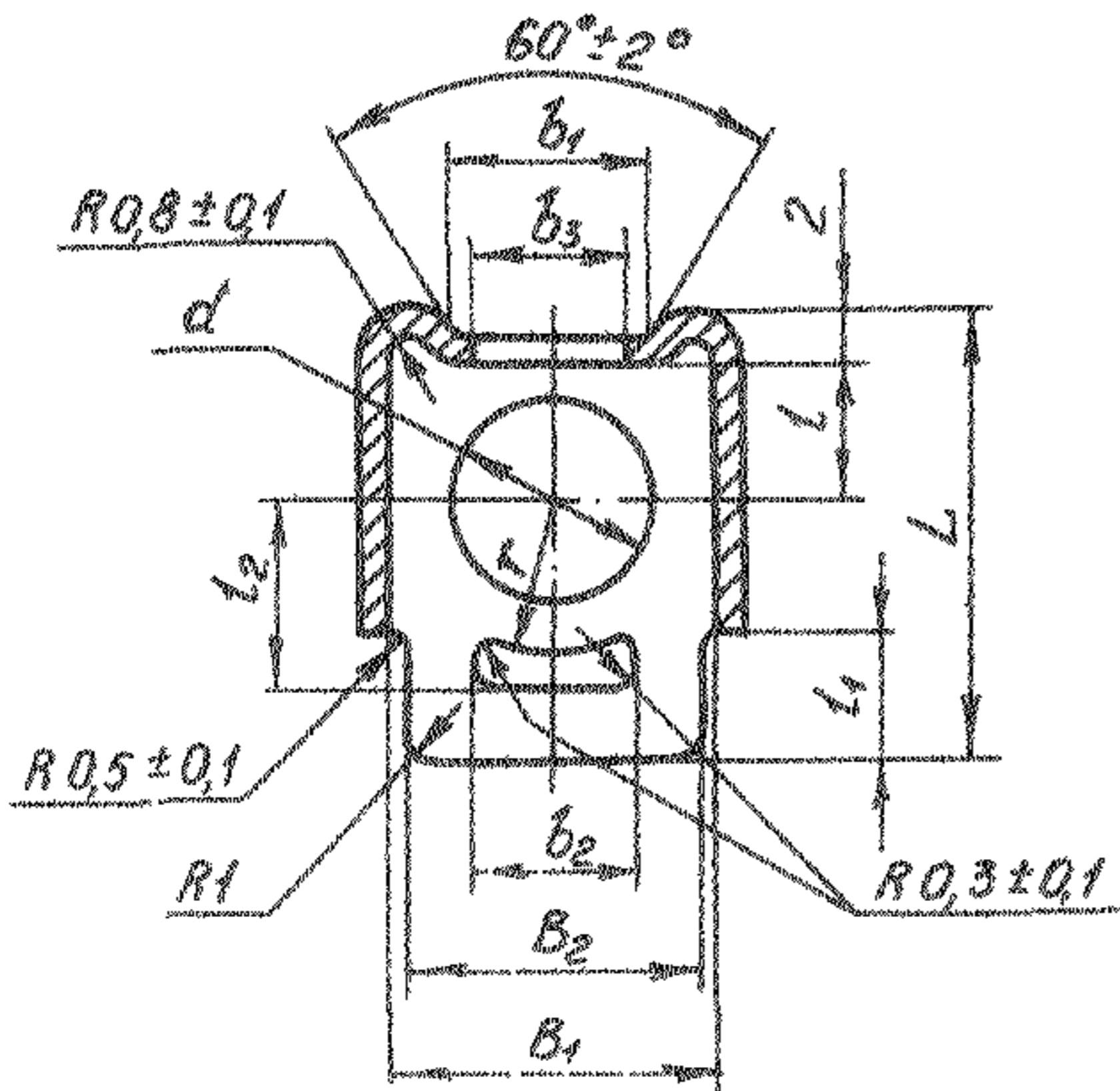
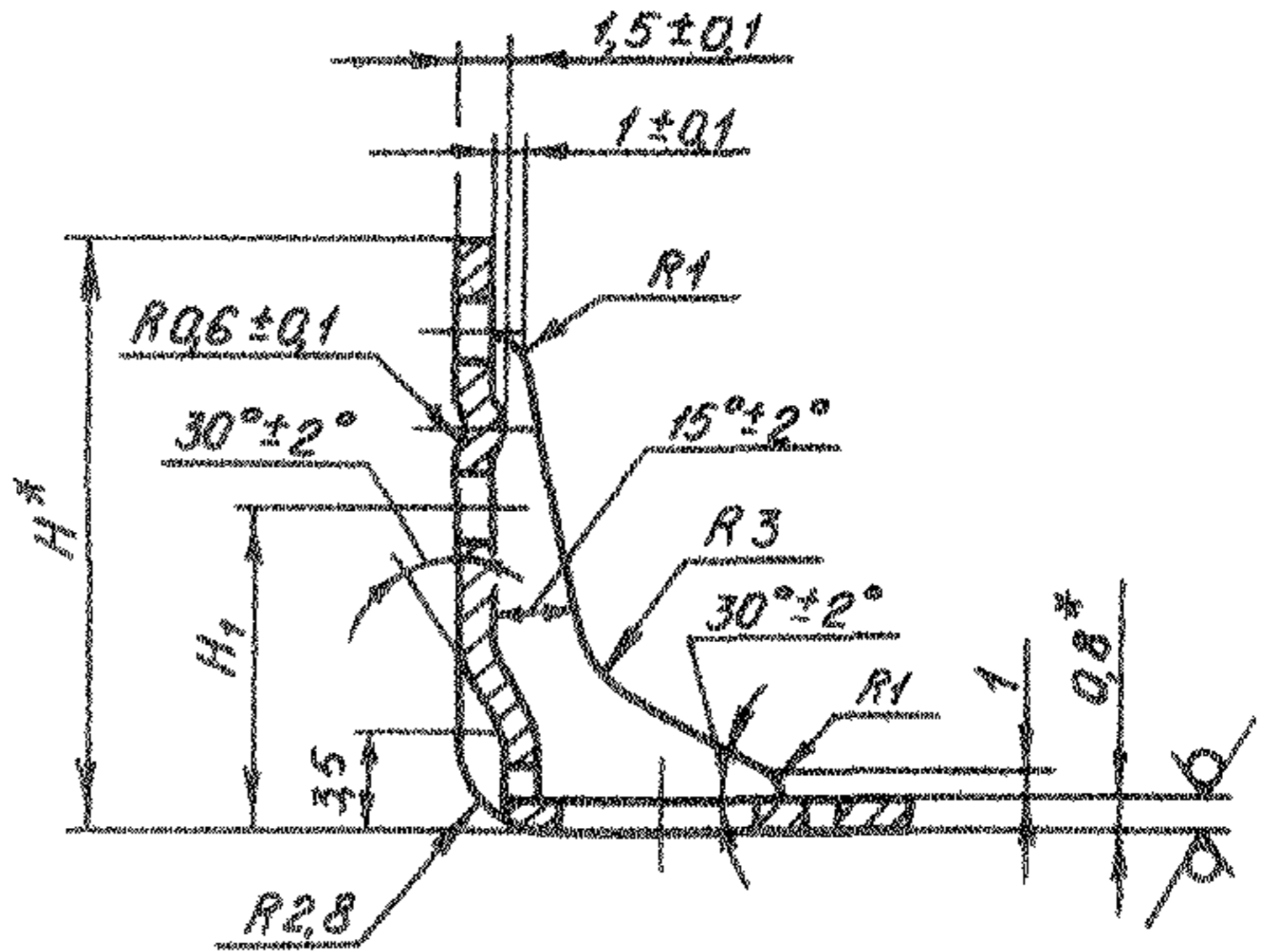


12,5/ (✓)



A-A



№ изм. 2
№ изв. 9857

220

Изм. № дубликата
Изм. № подлинника

* Размеры для справок.

Т а б л и ц а 1

| Типоразмер | Размеры, мм | | | | | | | | | | | | | | | Масса 100 шт., кг | |
|------------|-------------|------|------------------------|----------|-----------|-----------------------|------------------------|----|----------------|-----------------------|----------------|----------|-----------|-----------------------|-----------------------|-------------------------|-----------|
| | d H12 | H | H ₁ ±0,2 | h H12 | B h 14 | B ₁ H12 | B ₂ h 14 | b | b ₁ | b ₂ H12 | b ₃ | L H14 | l ±0,1 | l ₁ H14 | l ₂ H12 | | r ±0,1 |
| 1 | 5 | 18,7 | 9,2 | 1,5 | 10,1 | 8,5 | 7,5 | 7 | 5,5 | 4,5 | 4,0 | 12,7 | 3,5 | 4,0 | 5,5 | 4,0 | 0,118 |
| 2 | 6 | 19,7 | 10,2 | | 11,6 | 10,0 | 9,0 | 8 | 6,0 | 5,0 | 4,5 | 15,2 | 4,5 | 4,5 | 6,0 | 4,5 | 0,217 |
| 3 | 7 | 20,7 | 11,2 | 1,8 | 13,6 | 12,0 | 11,0 | 10 | 7,0 | 6,0 | 5,5 | 16,2 | 5,0 | | 7,0 | 5,5 | 0,280 |

2. Материал: лист 12Х17Г9АН4-М-0,8 по ТУ 14-1-2186 или лента 12Х17Г9АН4-М-0,8 по ТУ 14-1-2410.
3. Неуказанные предельные отклонения размеров - по ОСТ 1 00022.
4. Покрытие: Хим.Пас*.
5. Маркировать обозначение и клеймить окончательную приемку на бирке для партии кронштейнов.
6. Коды ОКП кронштейнов должны соответствовать указанным в табл.2.

Т а б л и ц а 2

| Типо-размер | Код ОКП | | | КЧ |
|-------------|---------|------|------|----|
| 1 | 75 | 9417 | 7301 | 03 |
| 2 | 75 | 9417 | 7302 | 02 |
| 3 | 75 | 9417 | 7303 | 01 |

Пример наименования и обозначения кронштейна типоразмера 1, пассивированного:

Кронштейн 1-Хим.Пас-ОСТ 1 37022-80

* По действующему в отрасли документу.

№ изм. 2
№ 9857

220

№ № документа
№ № подлинника

ИНФОРМАЦИОННЫЕ ДАННЫЕ

1. УТВЕРЖДЕН Министерством 10.10.80.
ЗАРЕГИСТРИРОВАН ВИФСом за № 8194585 от 18.02.81.
2. Срок первой проверки - 1996 г., периодичность проверки - 10 лет.
3. Взамен ЗЗ94А.
4. ССЫЛОЧНЫЕ НОРМАТИВНО-ТЕХНИЧЕСКИЕ ДОКУМЕНТЫ

| Обозначение НТД на который дана ссылка | Номер пункта |
|---|--------------|
| ОСТ 1 00022-80 | 3 |
| ТУ 14-1-2186-77 | 2 |
| ТУ 14-1-2410-78 | 2 |

№ изм. 2
№ изм. 9857

Изм. № дубликата
Изм. № подлинника 220

ЛИСТ РЕГИСТРАЦИИ ИЗМЕНЕНИЙ

| № изм. | Номера страниц | | | | Номер " Изв. об изм." | Подпись | Дата | Срок введения изменения |
|-----------|-----------------|-----------------|-------|--------------------------|--------------------------------|-------------|----------|-------------------------------|
| | Изме- ненных | Заме- ненных | Новых | Анну- лиро- ванных | | | | |
| 1 | 1 | - | - | - | 9874 | <i>Лиза</i> | 19.06.86 | 01.01.87 |
| 2 | 1,2,3 | - | 4 | - | 9857 | <i>Лиза</i> | 11.09.89 | 01.01.90 |