

УДК 621.882.3

Группа Д15

ОТРАСЛЕВОЙ СТАНДАРТ

ОСТ 137102-89

ГАЙКИ САМОКОНТРЯЩИЕСЯ
ПОД РАЗВАЛЬЦОВКУ
Конструкция

На 5 страницах

ОКП 75 9425

Дата введения 01.01.90

Несоблюдение стандарта преследуется по закону

1. Конструкция и размеры гаек должны соответствовать указанным на черт.1, 2 и 3 и в табл.1.

№ 133.

№ 133.

Изм. № 1

Изм. № 1

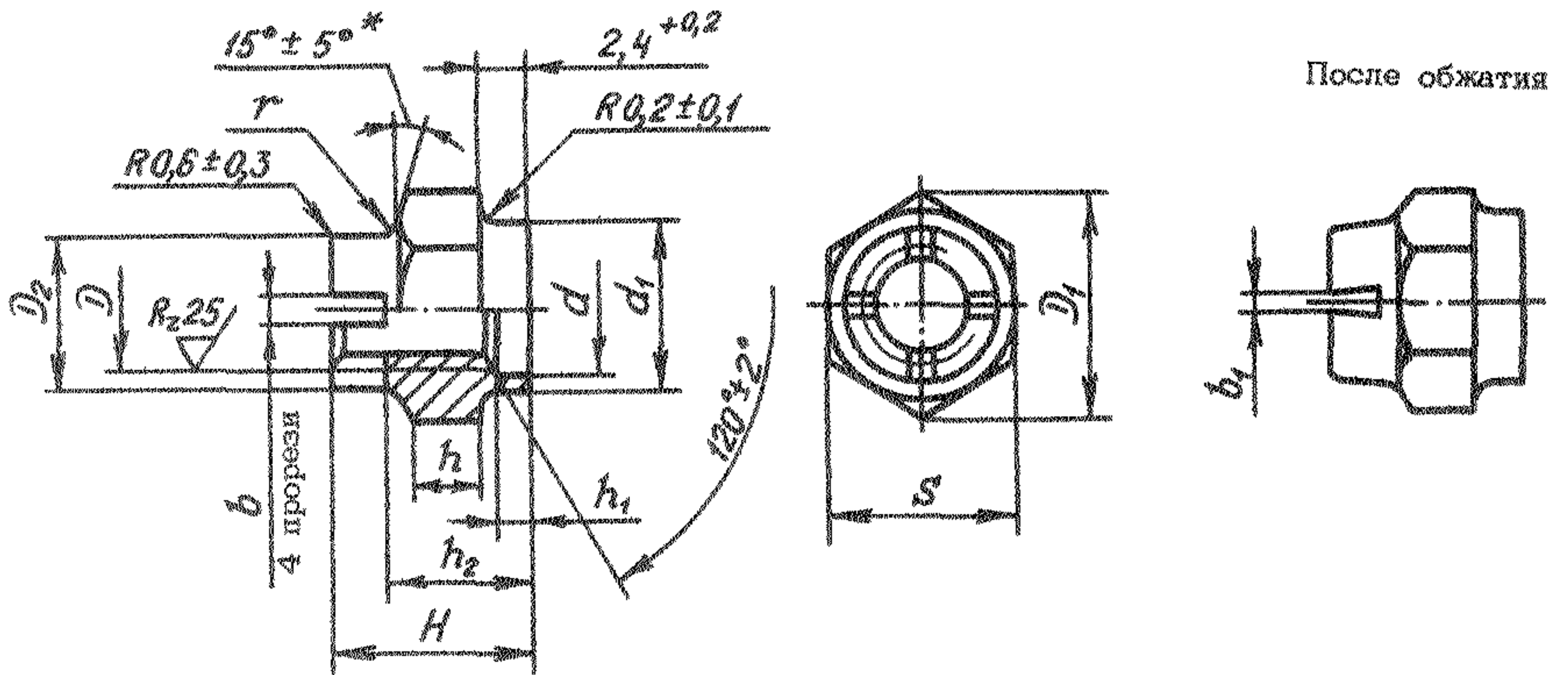
545

Издание официальное

Перепечатка воспрещена

6,3 ✓ (✓)

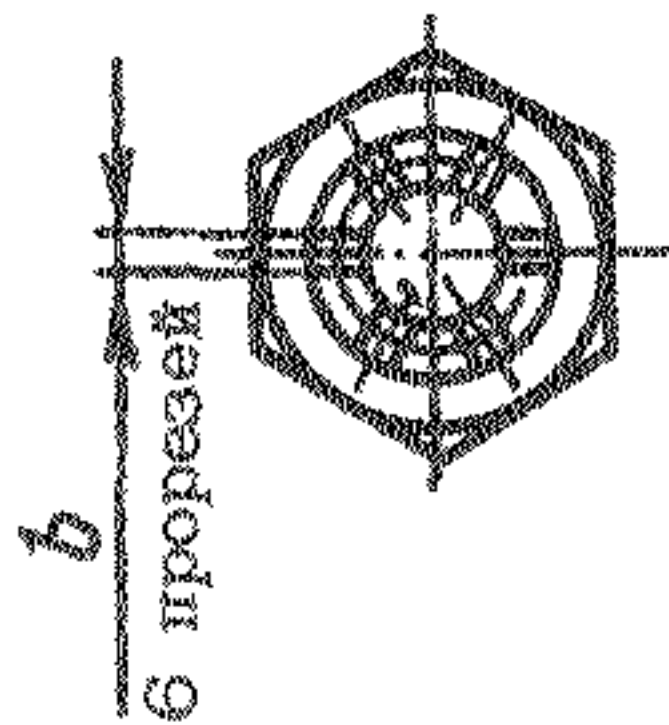
Для $D = MR3$



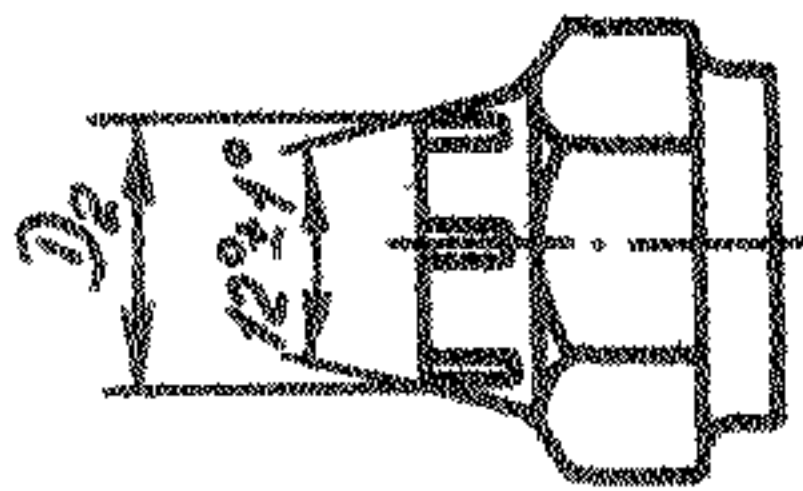
Черт.1

Для $D = MR8$ и $MR10$
Остальное - см. черт.1

Для $D = MR12 \times 1,5$
Остальное - см. черт.1



Черт.2



Черт.3

Таблица 1

Размеры, мм

D	D_1 min	D_2 +0,2	d +0,1	d_1 -0,1	s h 12	H		h_1 +0,2	h_2 h 14	b		b_1 ±0,1	r ±0,5	Масса 100 шт., кг
						h 14	h 14			Но- мин.	Пред. откл.			
MR3	6,0	4,2	3,5	4,6	5,5	7,9	2,3	1,7	5,4	0,6	+0,10	0,2	1,0	0,06
MR8	15,5	9,6	10,0	11,5	14,0	12,4	4,7		8,4					0,45
MR10	18,8	11,8	14,0	15,5	17,0	14,9	6,1	2,3	10,4	1,2	+0,25	0,6	1,6	0,76
MR12x1,5	21,1	13,8	15,0	16,5	19,0	16,9	7,6		11,9	1,6		0,8	2,5	1,33

* Размер обеспеч. инстр.

№ изм.

№ изв.

Изм. № дубликата

Изм. № подлинника

545

2. Материал: сталь 30ХГСА.

3. Термическая обработка: $\sigma_B = 880 \dots 1080$ МПа ($90 \dots 110$ кгс/мм²). При светлой изотермической закалке $\sigma_B = 880 \dots 1320$ МПа ($90 \dots 135$ кгс/мм²).

4. Поле допуска резьбы под металлическое покрытие - 5Н6Н, под неметаллическое покрытие и без покрытия - 4Н6Н для $D = MR3$ и 4Н5Н для $D \geq MR8$.

5. Покрытие: Ц6хр, Кд6хр.

Другие виды покрытия - по ОСТ 1 33102.

6. Коды ОКП гаек должны соответствовать указанным в табл.2.

Таблица 2

D	Обозначение покрытия в обозначении гайки*	
	Ц	Кд
	Код ОКП	
MR3	75 9425 8101 09	75 9425 8111 07
MR8	75 9425 8102 08	75 9425 8112 06
MR10	75 9425 8103 07	75 9425 8113 05
MR12x1,5	75 9425 8104 06	75 9425 8114 04

7. В обозначениях гаек должны применяться цифровые обозначения полей допусков резьбы: 1 - для 5Н6Н, 2 - для 4Н6Н и 4Н5Н.

8. Технические условия - по ОСТ 1 33102.

Пример наименования и обозначения гайки под развальцовку с резьбой MR12x1,5 - 5Н6Н, с покрытием Цхр:

Гайка 12-1-Ц-ОСТ 1 37102-89

То же, с резьбой MR12x1,5 - 5Н6Н, с покрытием Кдхр:

Гайка 12-1-Кд-ОСТ 1 37102-89

То же, с резьбой MR12x1,5 - 4Н5Н, с покрытием Хим.Фос.хр.дрм:

Гайка 12-2-Хим.Фос.дрм-ОСТ 1 37102-89

* Коды ОКП гаек с другими покрытиями выдаются головной организацией по стандартизации по запросам предприятий.

№ изм.

№ изв.

Изм. № дубликата

Изм. № подлинника

545

ИНФОРМАЦИОННЫЕ ДАННЫЕ

1. УТВЕРЖДЕН Министерством 29.08.89

ЗАРЕГИСТРИРОВАН ЦГО за № 274 от 27.09.89

2. Срок первой проверки - 1999 г., периодичность проверки - 10 лет.

3. ВЗАМЕН ОСТ 1 37018-80.

4. ССЫЛОЧНЫЕ НОРМАТИВНО-ТЕХНИЧЕСКИЕ ДОКУМЕНТЫ

Обозначение НТД, на который дана ссылка	Номер пункта
ОСТ 1 33102-80	5, 8

№ изм.
№ изв.

Инд. № дубликата
Инд. № подлинника
545