

УДК 621.882.3

Группа Д15

ОТРАСЛЕВОЙ СТАНДАРТ

ОСТ 1 37103-89

**ГАЙКИ САМОКОНТРЯЩИЕСЯ,
ПЛАВАЮЩИЕ НА КРОНШТЕЙНАХ**
Конструкция

На 5 страницах

ОКП 75 9425

Дата введения 01.01.90

Несоблюдение стандарта преследуется по закону

1. Конструкция и размеры гаек должны соответствовать указанным на чертеже и в табл.1.

Издание официальное

Перепечатка воспрещена

№ инв.

№ инв.

Изм. № 1

Изм. № 2

540

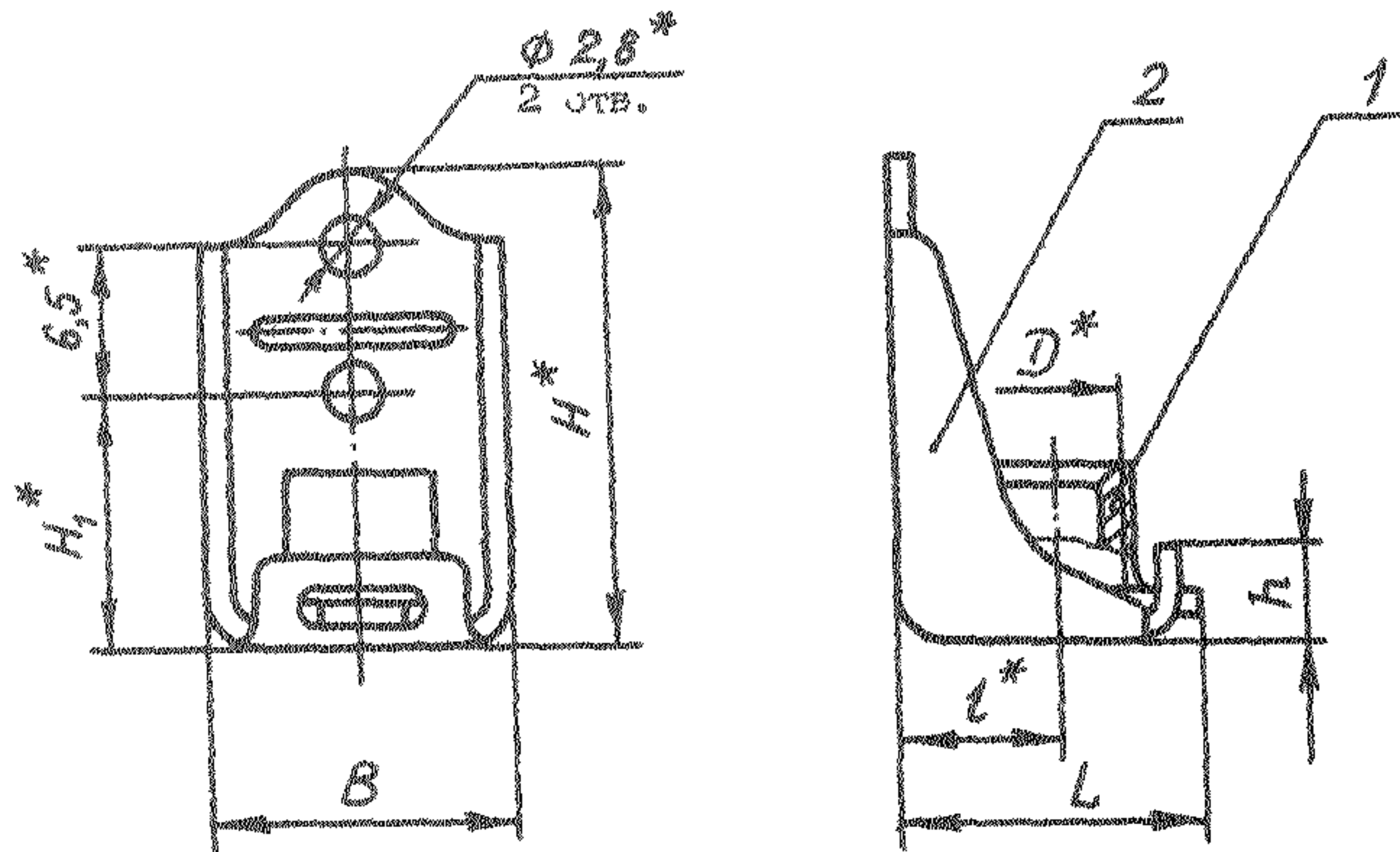


Таблица 1

№ изм.	№ изв.	Размеры, мм							Поз.1 Гайка ^{ММ}	Поз.2 Кронштейн	Масса 100 шт., кг		
		D	H	H ₁	h	B	L _{max}	l				Количество	
												1	1
												Обозначение	
MR4		18,7	9,2	3,5	10,1	10,4	5,5	4-1-Ц-ОСТ 1 37104-89	1-Хим Пас-ОСТ 1 37022-80	0,193			
MR5		19,7	10,2	4,0	11,6	11,4	6,5	5-1-Ц-ОСТ 1 37104-89	2-Хим.Пас-ОСТ 1 37022-80	0,347			
MR6		20,7	11,2		13,6	13,4	7,0	6-1-Ц-ОСТ 1 37104-89	3-Хим Пас-ОСТ 1 37022-80	0,445			

* Размеры для справок.

ММ Гайки приведены с цинковым покрытием условно. Разрешаются другие покрытия (см. стандарт).

Инд. № дубликата

Инд. № подлинника

546

2. Маркировать обозначение и клеймить окончательную приёмку на бирке для партии гаек.
3. Перед завертыванием болта резьбу смазать нейтральной смазкой (например, ЦИАТИМ-201).
4. Гайки рекомендуется применять с болтами по ОСТ 1 31158, ОСТ 1 31177, ОСТ 1 31178, ОСТ 1 31202.
5. Коды ОКП гаек на кронштейнах должны соответствовать указанным в табл.2.

Т а б л и ц а 2

D	Обозначение покрытия в обозначении гайки*	
	Ц	Кл
	Код ОКП	
MR4	75 9425 8201 06	75 9425 8211 04
MR5	75 9425 8202 05	75 9425 8212 03
MR6	75 9425 8203 04	75 9425 8213 02

Пример наименования и обозначения самоконтрящейся гайки, плавающей на кронштейне, с резьбой MR6, с покрытием Ц,хр** :

Гайка 6-Ц-ОСТ 1 37103-89

№ изм.
№ изв.

Инв. № дубликата
Инв. № подлинника
546

* Коды ОКП гаек с другими покрытиями выдаются головной организацией по стандартизации по запросам предприятий.

** При применении гайки с другим покрытием в обозначении гайки на кронштейне следует указывать установленное обозначение этого покрытия.

ИНФОРМАЦИОННЫЕ ДАННЫЕ

1. УТВЕРЖДЕН Министерством 29.08.89

ЗАРЕГИСТРИРОВАН ЦГО за № 275 от 27.09.89

2. Срок первой проверки - 1999 г., периодичность проверки - 10 лет.

3. ВЗАМЕН ОСТ 1 37020-80.

4. ССЫЛОЧНЫЕ НОРМАТИВНО-ТЕХНИЧЕСКИЕ ДОКУМЕНТЫ

Обозначение НТД, на который дана ссылка	Номер пункта
ОСТ 1 31158-80	4
ОСТ 1 31177-80	4
ОСТ 1 31178-80	4
ОСТ 1 31202-80	4

№ ИЗМ.

№ ИЗВ.

Инв. № дубликата

Инв. № подлинника

546