

УДК 621.882.3

Группа Д15

ОТРАСЛЕВОЙ СТАНДАРТ

ОСТ 137104-89

ГАЙКИ САМОКОНТРЯЩИЕСЯ
Конструкция

На 5 страницах

ОКП 75 9425

Дата введения 01.01.90

Несоблюдение стандарта преследуется по закону

1. Конструкция и размеры гаек должны соответствовать указанным на чертеже и в табл.1.

Издание официальное

Перепечатка воспрещена

№ изм.

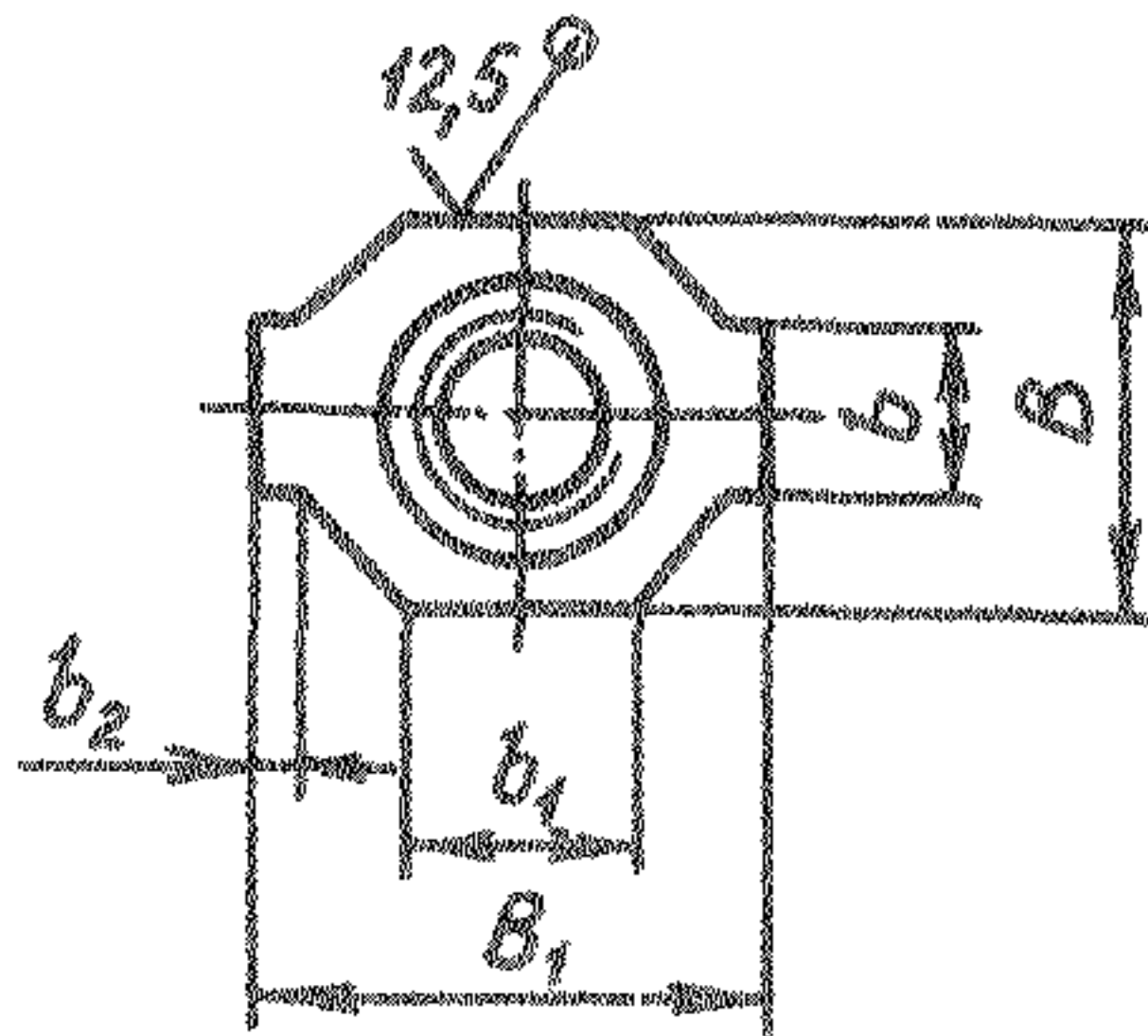
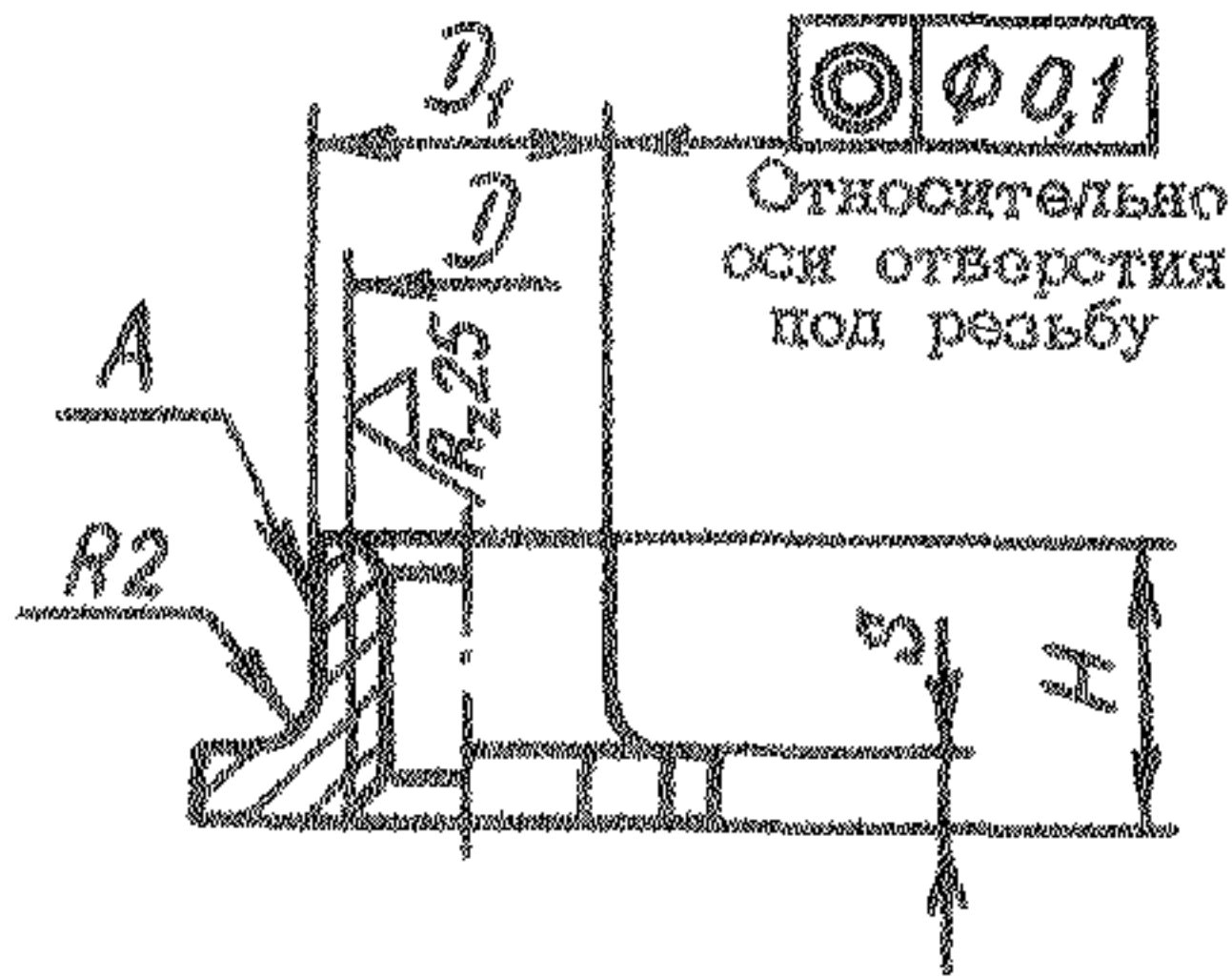
№ изм.

№№. № изменений

№№. № изменений

547

6,3
√ (✓)



Размеры, мм

Таблица 1

D	D_1 h 11	H h 14	B		b +0,1	b_1	b_2	S +0,2 -0,1	Масса 100 шт., кг
			h 12						
MR4	5,4	5	6,5	10	3,0	4	1,5	1,0	0,059
MR5	6,4	6	7,5	12	3,5	5		1,2	0,099
MR6	7,4	7	9,5	13	4,5	6	1,8	1,3	0,146

№ изм.
№ изв.

547

Изм. № дубльката
Изм. № поправка

2. Материал: сталь 16ХСН-Д-П или 16ХСН.
3. Термическая обработка: $\sigma_B = 880 \dots 1080$ МПа ($90 \dots 110$ кгс/мм²).
4. Поле допуска резьбы под металлическое покрытие - 5Н6Н, под неметаллическое покрытие и без покрытия - 4Н6Н для $D \leq M6$ и 4Н5Н для $D = M6$.
5. Поверхность А обмать по ОСТ 1.33101 до термической обработки.
6. Неуказанные предельные отклонения размеров - по ОСТ 1.00022.
7. Покрытие: Ц6.хр, Кд6.хр.
Другие виды покрытия - по ОСТ 1.33102.
8. Коды ОКП гаек должны соответствовать указанным в табл.2.

Т а б л и ц а 2

D	Обозначение покрытия в обозначении гайки*	
	Ц	Кд
	Код ОКП	
MR4	75 9425 8301 03	75 9425 8311 01
MR5	75 9425 8302 02	75 9425 8312 00
MR6	75 9425 8303 01	75 9425 8313 10

9. В обозначениях гаек должны применяться цифровые обозначения полей допусков резьбы: 1 - для 5Н6Н, 2 - для 4Н6Н и 4Н5Н.

10. Технические условия - по ОСТ 1.33102.

Пр и м е р н а и м е н о в а н и я и о б о з н а ч е н и я с а м о к о н т р я щ е й с я г а й к и с р е з ь б о й M6 - 5Н6Н, с покрытием Ц.хр:

Гайка 6-1-Ц-ОСТ 1.37104-89

То же, с резьбой M6 - 5Н6Н, с покрытием Кд.хр:

Гайка 6-1-Кд-ОСТ 1.37104-89

То же, с резьбой M6 - 4Н5Н, с покрытием Хим.Фос.хр.прм:

Гайка 6-2-Хим.Фос.прм-ОСТ 1.37104-89

* Коды ОКП гаек с другими покрытиями выдаются головной организацией по стандартизации по запросам предприятий.

№ изм.

№ изв.

Инв. № дубликата

Инв. № подлинника

547

ИНФОРМАЦИОННЫЕ ДАННЫЕ

1. УТВЕРЖДЕН Министерством 29.08.89

ЗАРЕГИСТРИРОВАН ЦГО за № 276 от 27.09.89

2. Срок первой проверки - 1999 г., периодичность проверки - 10 лет.

3. ВЗАМЕН ОСТ 1 37021-80.

4. ССЫЛОЧНЫЕ НОРМАТИВНО-ТЕХНИЧЕСКИЕ ДОКУМЕНТЫ

Обозначение НТД, на который дана ссылка	Номер пункта
ОСТ 1 00022-80	6
ОСТ 1 33101-80	5
ОСТ 1 33102-80	7, 10

№ изм.

№ изв.

547

Изм. № дубликата

Изм. № подлинника