

УДК 621.88-229.2.001.24

Группа Г30

ОТРАСЛЕВОЙ СТАНДАРТ

ОСТ 39504-79

ГОЛОВКИ ШЕСТИГРАННЫЕ БОЛТОВ И ВИНТОВ

На 5 страницах

Размеры

Введен впервые

~~Проверен в 1980 г.~~

~~Срок действия продлен до 01.01.86~~

Снято огранич. срока действия (урст-96)

~~Проверен в 1982 г.~~

Подлежит проверке в 1987 г.

Распоряжением Министерства от 29 января 1979 года № 087-18/1

срок действия установлен с 1 июля 1979 года
до 1 июля 1984 года

Несоблюдение стандарта преследуется по закону

1. Настоящий стандарт устанавливает размеры нормальных, нормальных облегченных, уменьшенных шестигранных головок болтов и винтов и размеры радиусов под головками.

2. Размеры нормальных шестигранных головок болтов и винтов должны соответствовать указанным на черт.1 и в табл.1.

№ п. инв.

1

8705

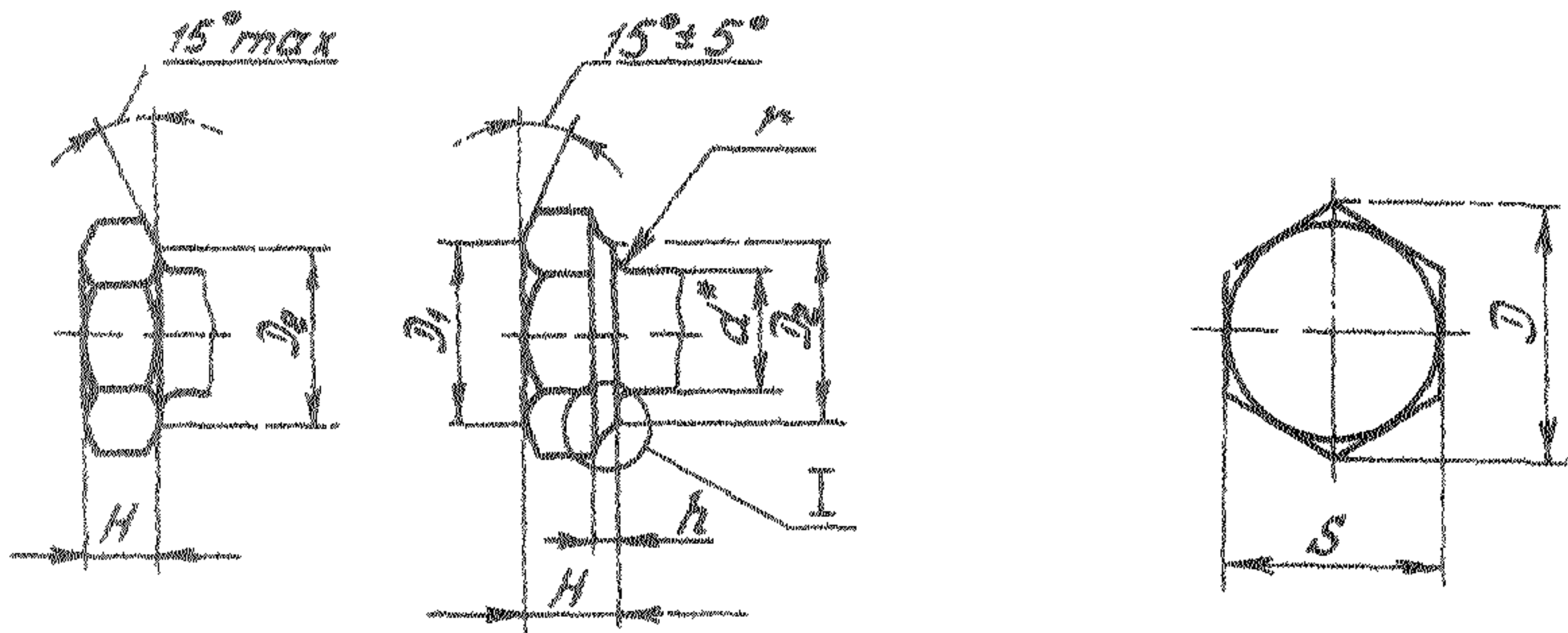
2

8085

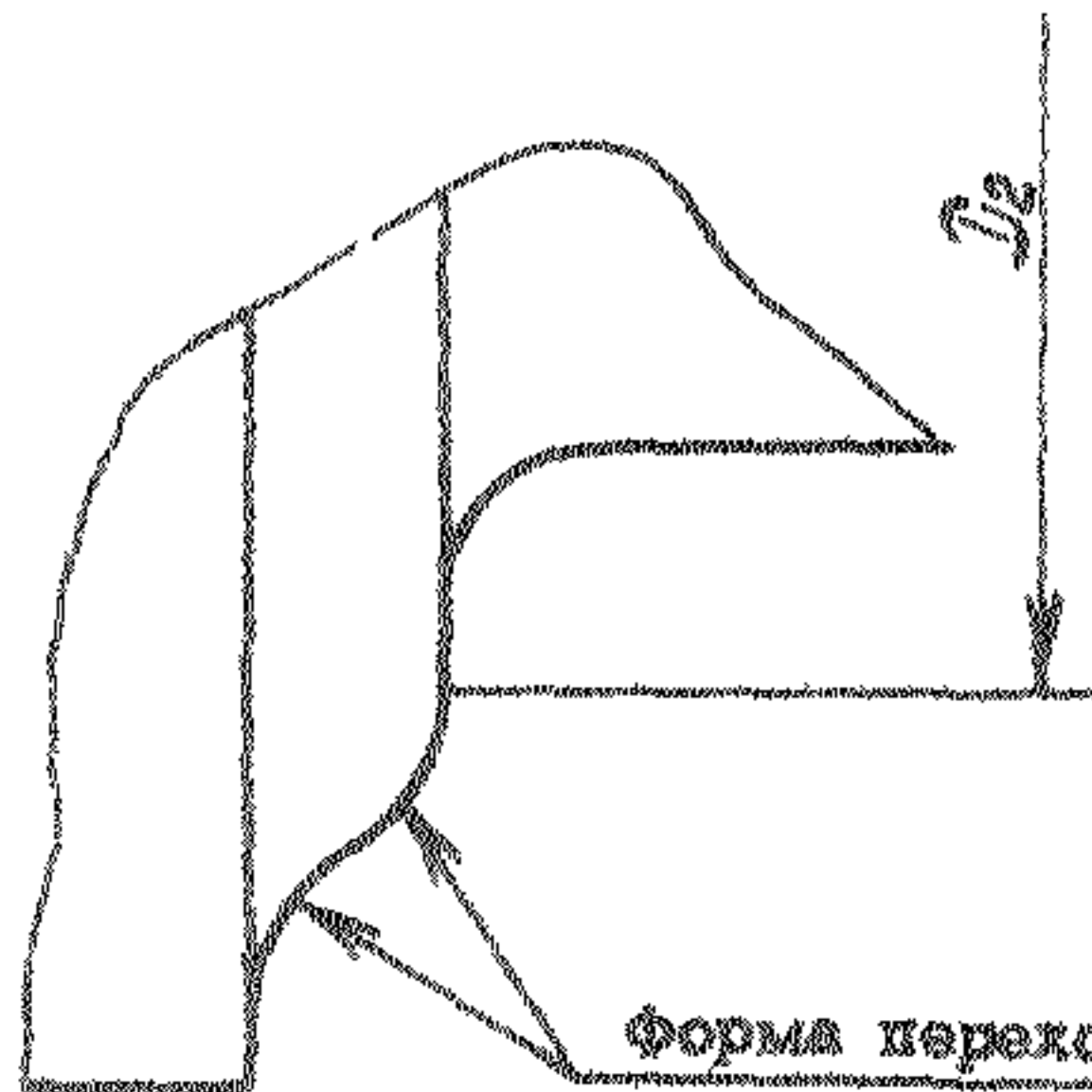
№ п. инв.

170

Вариант



I



Форма переходов не регламентируется

Черт. 1

№ 838. 1
№ 870Б

170

№ 838. 1
№ 870Б

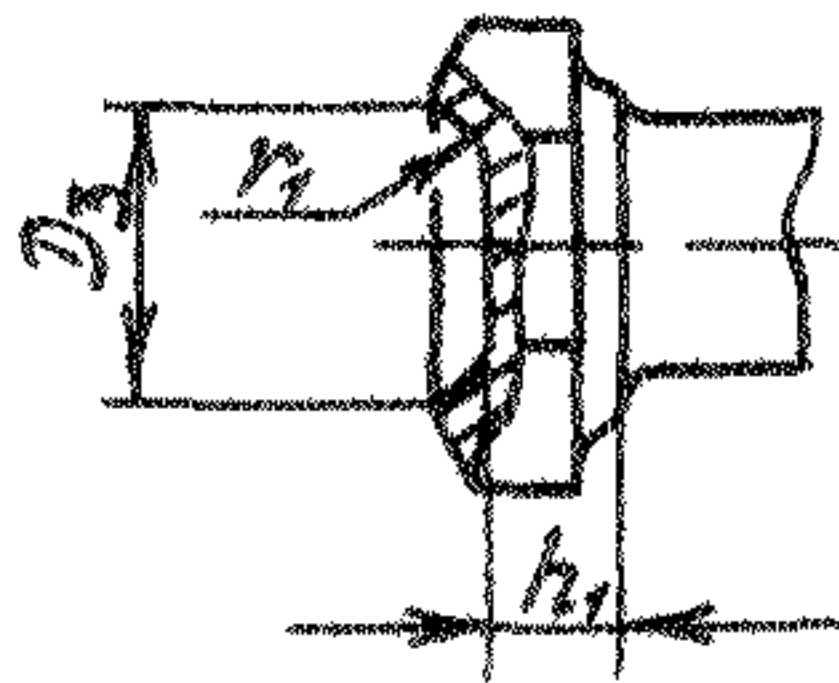
^ж Размер для справок.

Т а б л и ц а 1

d	D	D ₁	D ₂	мм			h		h ₁ Пред. откл. по h ₁₄	r ₁ Пред. откл. +0,2
				D ₃	S	H	Пред.откл.			
				+0,2	по h ₁₂	по h ₁₄	Номи.	Пред. откл.		
2,5	5,5	4,8	4,8	-	5,0	1,8	0,4	-0,2	-	-
3,0	6,0	5,3	4,8	-	5,5	2,0			-	-
4,0	7,7	6,8	6,3	4,0	7,0	2,5	0,5		1,8	1,2
5,0	8,8	7,8	7,3	5,5	8,0	3,0			2,0	1,8
6,0	11,0	9,8	9,2	7,0	10,0	3,5			2,3	2,0
8,0	14,3	12,7	12,2	10,5	13,0	4,5	0,8	-0,3	3,0	3,0
10,0	18,8	16,7	16,0	12,5	17,0	5,0			3,4	4,0
12,0	21,1	18,7	18,0	14,5	19,0	6,0			4,0	5,0
14,0	24,5	21,8	21,0	16,5	22,0	7,0			4,7	6,0
16,0	28,8	23,8	23,0	18,5	24,0	8,0			5,4	7,0
18,0	30,1	26,8	26,0	20,5	27,0	9,0			6,0	8,0
20,0	33,8	29,8	29,0	22,5	30,0	10,0	6,7	9,0		
22,0	35,8	31,8	31,0	24,5	32,0	11,0	7,3	10,0		
24,0	40,3	35,6	35,0	26,5	38,0	12,0	7,9	11,0		

3. Размеры нормальных шестигранных облегченных головок болтов и винтов должны соответствовать указанным на черт.2 и в табл.1.

Остальное - см черт 1



Черт.2

№ 1
№ 8705

170

Ил. № дубликата
Ил. № подлинная

4. Размеры уменьшенных шестигранных головок болтов и винтов должны соответствовать указанным на черт.1 и в табл.2.

Таблица 2

d	мм					
	D	D ₁	D ₂	S	H	h
	mm			Пред.откл.		
				по h ₁₂	по h ₁₄	-0,3
4	7,7	6,8	6,8	7	2,0	0,5
5	8,8	7,8	7,8	8	2,5	
6	11,0	9,8	9,2	10	3,0	
8	13,8	11,8	11,2	12	3,5	0,6
10	15,7	13,7	13,0	14	4,0	
12	18,8	16,7	16,0	17	4,5	
14	21,1	18,7	18,0	19	5,0	
16	24,5	21,6	21,0	22	6,0	
18	26,8	23,6	23,0	24		
20	30,1	26,6	26,0	27		
22	33,6	29,6	29,0	30		
24	35,8	31,8	31,0	32		

5. Размеры радиусов под шестигранной головкой болтов и винтов (см. черт.1) должны соответствовать указанным в табл.3.

Таблица 3

Размеры в мм

d	r		
	Номин.	Пред.откл.	Пред.откл. -0,2
	Временное сопротивление разрыву σ_B , МПа (кгс/мм ²)		
	менее 1373(140)	1373(140) и более	
2,5			-
3,0	0,4	-0,2	0,6
4,0	0,5		0,8
5,0	0,7		1,0
6,0	0,8	-0,3	1,2
8,0	0,9		1,4
10,0	1,1		1,8
12,0	1,3		
14,0	1,4		
16,0			
18,0			
20,0			
22,0			
24,0			

№ изм. 1
№ изм. 8705

Изм. № дубликата
Изм. № оригинала
170

ЛИСТ РЕГИСТРАЦИИ ИЗМЕНЕНИЙ

№ изм	Номера страниц				Номер "Изв. об изм."	Подпись	Дата	Срок введения изменения
	Изме- ненных	Заме- ненных	Новых	Анну- лиро- ванных				
3	1	—	—	—	11830	<i>Слес</i>	16.03.97	