

ОТРАСЛЕВОЙ СТАНДАРТ

Детали и сборочные единицы трубопроводов АС

$P_{раб} < 2,2 \text{ МПа}$ (22 кгс/см^2), $t \leq 350 \text{ }^\circ\text{C}$

ТРОЙНИКИ ПЕРЕХОДНЫЕ

С УСИЛЕННЫМ ШТУЦЕРОМ

ОКП 31 1311

ОСТ

34-42-674-84

Срок действия не ограничен

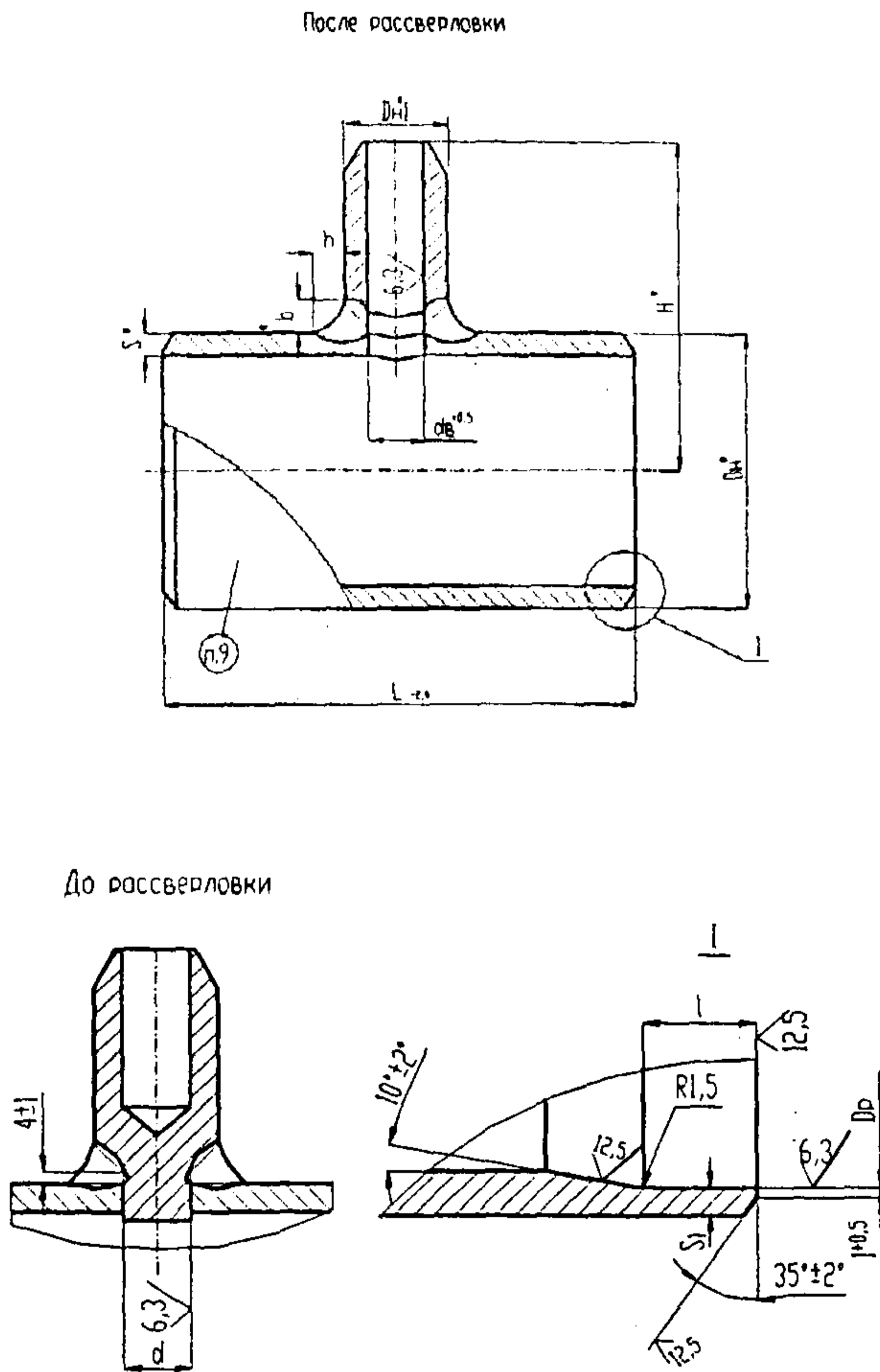
Несоблюдение стандарта преследуется по закону

1 Настоящий стандарт распространяется на переходные тройники с усиленным штуцером из углеродистой стали для трубопроводов групп В и С атомных станций по "Правилам АЭУ"

Стандарт соответствует требованиям "Правил АЭУ".

2 Допускается применение переходных тройников с усиленным штуцером по настоящему стандарту для трубопроводов, на которые распространяются "Правила пара и горячей воды" и СНиП 3 05 05-84

3 Конструкция и размеры переходных тройников с усиленным штуцером должны соответствовать указанным на рисунке 1 и в таблицах 1 и 2.



* Размеры для справок

Рисунок 1

Таблица 1

Размеры в миллиметрах

Обозначение	Условное давление P_u , МПа (кгс/см ²)	Условные проходы $D_u \times D_{u1}$	Размеры присоединяемых труб		D_n	D_{n1}	D_p	
			К корпусу	К штуцеру			Номин	Пред откл
01	4,0 (40)*	15 × 10	18 × 2	14 × 2	18	14	15	+0,18
02		20 × 10	25 × 2	18 × 2	25	18	22	
03		20 × 15						
04		25 × 10	32 × 2	14 × 2	32	14	29	+0,21
05		25 × 15		18 × 2		18		
06		25 × 20		25 × 2		25		
07		32 × 10	38 × 2	14 × 2	38	14	35	+0,25
08		32 × 15		18 × 2		18		
09		32 × 20		25 × 2		25		
10		32 × 25		32 × 2		32		
11		50 × 10	57 × 3	14 × 2	57	14	52	
12		50 × 15		18 × 2		18		
13		50 × 20		25 × 2		25		
14		50 × 25		32 × 2		32		
15		50 × 32		38 × 2		38		
16		65 × 10	76 × 3	14 × 2	76	14	71	+0,30
17		65 × 15		18 × 2		18		
18		65 × 20		25 × 2		25		
19		65 × 25		32 × 2		32		
20		65 × 32		38 × 2		38		
21		65 × 50		57 × 3		57		

Обозначение	d _н	d		S	S ₁	L	H	e	g	Масса, кг		
		Но- мин.	Пред отклон		Не менее			Не менее				
01	11	7	+0,036	2	1,5	130	104	14	7	0,24		
02							105			0,28		
03	15	11	+0,043				0,33					
04	11	7	+0,036				0,36					
05	15	11	+0,043			110	0,41					
06	22	17					0,54					
07	11	7	+0,036			150	114			0,40		
08	15	11	+0,043							0,45		
09	22	17								0,58		
10	29	24	+0,052			3	2,5			200	16	8
11	11	7	+0,036	122	14			7	0,93			
12	15	11	+0,043						1,00			
13	22	17							1,12			
14	29	24	+0,052	16	8			1,28				
15	35	29		1,62								
16	11	7	+0,036	132	14			7	1,22			
17	15	11	+0,043						1,27			
18	22	17							1,40			
19	29	24	+0,052						16		8	1,56
20	35	29							1,62			
21	52	47	+0,062				1,78					

* Для трубопроводов группы В тройники с усиленным штуцером применяются на максимальные рабочие параметры – рабочее давление 1,57 МПа (16 кгс/см²) при расчетной температуре 100 °С

Пример условного обозначения переходного тройника с условным проходом корпуса Ду 65 мм, с условным проходом усиленного штуцера Ду₁ 32 мм, на условное давление Ру 4,0 МПа для трубопроводов группы С по «Правилам АЭУ» с контролем сварных швов для Шв категории сварного соединения по ПН АЭ Г-7-010-89.

Тройник переходный С 65 × 32 × 4-Шв 20 ОСТ 34-42-674-84,

то же для трубопроводов, на которые распространяются «Правила пара и горячей воды»

Тройник переходный П 65 × 32 × 4 20 ОСТ 34-42-674-84,

то же для трубопроводов, на которые распространяются СНиП 3 05 05-84

Тройник переходный 65 × 32 × 4 20 ОСТ 34-42-674-84

Таблица 2

Обозначение тройника	Позиция 1 Корпус		Масса, кг	Позиция 2
	Размеры в миллиметрах			Штуцер по ОСТ 34-42-671
	Дн × S	L		Обозначение
01	18 × 2	130	0,10	02
02	25 × 2		0,14	
03				
04	32 × 2	150	0,22	02
05				03
06				04
07	38 × 2		0,26	02
08				03
09				04
10		05		
11	57 × 3	200	0,80	02
12				03
13				04
14			0,79	05
15				06
16				02
17	76 × 3	1,08	03	
18			04	
19			05	
20				06
21				07

ОСТ 34-42-674-84

4 Материал.

- корпуса- по ОСТ 34-42-658, раздел 1;
- штуцера-по ОСТ 34-42-671

5 Общие требования к подготовке кромок корпуса тройника под сварку с трубопроводом по ОСТ 34-42-659

6 Методы и объем контроля сварного соединения штуцера с корпусом тройника – в соответствии с ОСТ 34-42-660 в зависимости от категории сварного соединения.

7 При назначении контроля ультразвуковой дефектоскопией за величину S принимается толщина стенки штуцера.

При внутреннем диаметре штуцера менее 30 мм вместо радиографического контроля производится послойный контроль внешним осмотром.

8 Неуказанные предельные отклонения размеров $\pm \frac{IT\ 14}{2}$

9 Маркировать товарный знак завода-изготовителя и обозначение по настоящему стандарту.

10 Остальные технические требования – по ОСТ 34-42-660.

ИНФОРМАЦИОННЫЕ ДАННЫЕ

УТВЕРЖДЕН ПРИКАЗОМ Министерства энергетики и электрификации СССР
от 24 04 1984 г. № 163

ИСПОЛНИТЕЛИ Л Б Грузер, Н Г Нечаева, В А. Малашонок, В И Есарев, В В Горбачев,
И. А. Головин, Л. М. Иванова, Л. Е. Ивлева, М. В. Морозюк, Е. А. Голубева

ЗАРЕГИСТРИРОВАН ВИФС
за № 8330169 от 21. 09 84

ССЫЛОЧНЫЕ НОРМАТИВНО-ТЕХНИЧЕСКИЕ ДОКУМЕНТЫ

Обозначение НТД, на которые дана ссылка	номер пункта, подпункта перечисления, приложения
Правила АЭУ	1, абзацы 1 ^м и 2 ^о , 3, табл 1, пример
Правила пара и горячей воды РД 03-94	2,3,табл 1, пример
СНиП 3.05 05-84	2, 3,табл. 1, пример
ПН АЭ Г-7-010-89	3,табл. 1. пример
ОСТ 34-42-658-84	4
ОСТ 34-42-659-84	5
ОСТ 34-42-660-84	6,10
ОСТ 34-42-671-84	3, табл.2, поз2,4

ПЕРЕИЗДАНИЕ С ИЗМЕНЕНИЯМИ

Изменение № 1 от 20 09 88 № 374а

Извещение № 2 от 25 12 90 № 176а

Изменение № 3 от 02 06 95 № 117

Изменение № 4 от 23 01 91 № 18

ОСТ 34-42-674-84

Лист регистрации изменений ОСТ 34-42-674-84

Изм	Номера листов (страниц)				Номер доку-мента	Подпись	Дата	Срок введения изме-нения
	измерен-ных	заменен-ных	новых	аннулиро-ванных				