

ОТРАСЛЕВОЙ СТАНДАРТ

Детали и сборочные единицы трубопроводов АС
Рраб < 2,2 МПа (22 кгс/см²), t ≤ 350 °С

**ОСТ
34-42-672-84**

**КОЛЬЦА ПОДКЛАДНЫЕ
ДЛЯ ОТВЕТВЛЕНИЙ**

ОКП 31 1311

Срок действия не ограничен

Несоблюдение стандарта преследуется по закону

1 Настоящий стандарт распространяется на кольца подкладные для ответвлений из углеродистой стали для трубопроводов групп В и С атомных станций по "Правилам АЭУ"

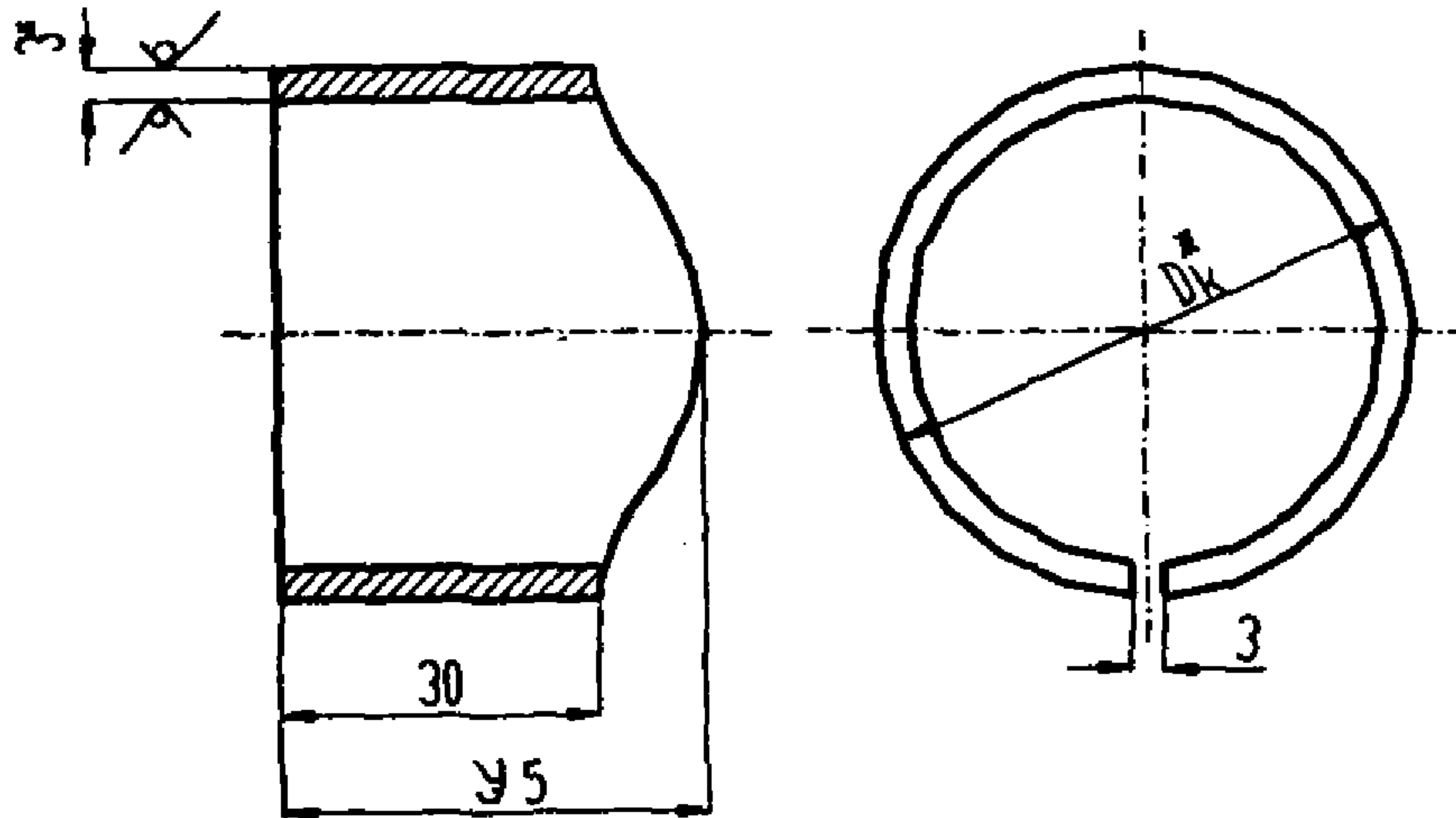
Стандарт соответствует требованиям "Правил АЭУ"

2 Допускается применение подкладных колец по настоящему стандарту для ответвлений трубопроводов, на которые распространяются "Правила пара и горячей воды" и СНиПЗ 05.05-84

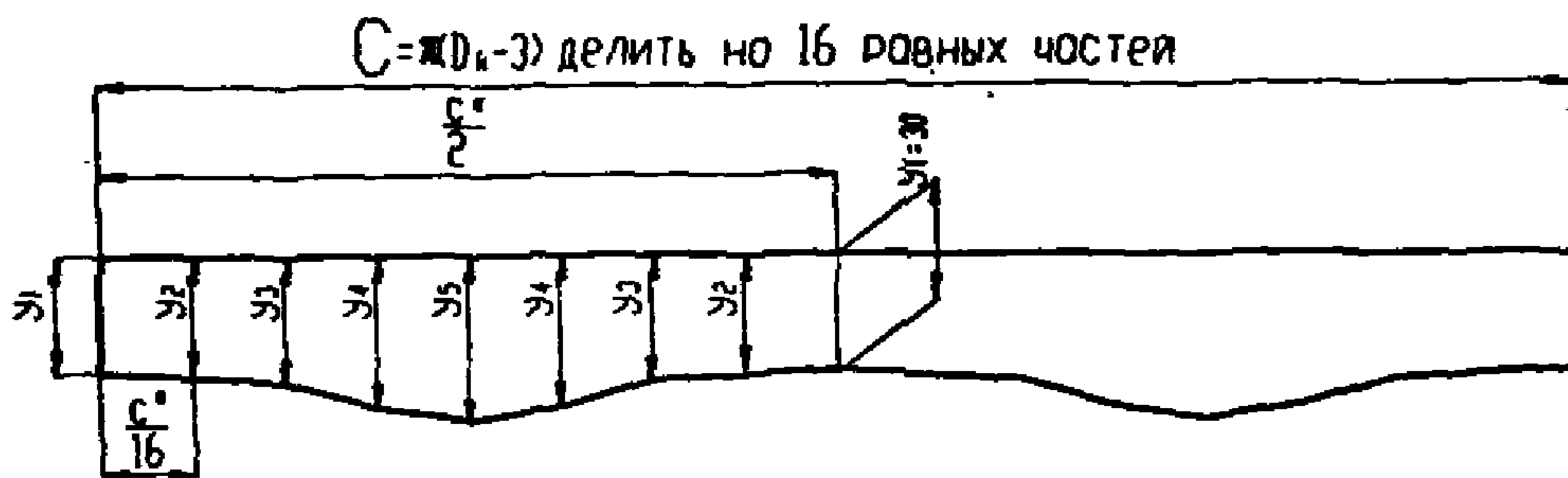
ОСТ 34-42-672-84

3 Конструкция и размеры подкладных колец для ответвлений трубопроводов должны соответствовать указанным на рисунке 1 и в таблице 1.

12,5/√(✓)



Развертка



* Размеры для справок

Рисунок 1

Таблица 1

Размеры в миллиметрах

Обозначение	Условные проходы ответвления		Размеры штуцера Dн ₁ × S	Dк	Шаблон для разметки					Масса, кг
	Dу	Dу ₁			c	y ₂	y ₃	y ₄	y ₅	
01	125; 150	80	89 × 3,5	82	248	32	36	41	42	0,22
02	от 200 до 250									0,20
03	от 300 до 400									0,18
04	500; 600									
05	от 70 до 1600									
06	150	100	108 × 4	100	305	32	38	45	48	0,27
07	200									0,26
08	250									
09	от 300 до 400									0,25
10	400									
11	от 500 до 700									
12	от 700 до 1000									0,24
13	от 800 до 1600									
14	200									108 × 6
15										
16	250	108 × 4	100	305	30	32	33	34	0,22	
17	300									
18	350; 400	108 × 6	96	292	30	30	30	30	0,22	
19										
20	500; 600	133 × 6	121	371	33	39	45	48	0,36	
21	600; 900									
22	от 700 до 1000	133 × 4	125	383	32	37	43	45	0,33	
		133 × 6	121	371	32	36	40	43	0,32	
		133 × 4	125	383	31	35	39	41	0,30	
		133 × 6	121	371	31	33	35	36	0,29	
		133 × 4	125	383						

Обозначение	Условные проходы ответвления		Размеры штуцера	Dк	Шаблон для разметки					Масса, кг
	Dу	Dу1	Dн1 x S		с	у2	у3	у4	у5	
23	от 1200 до 1600		125		373	30	31	32	33	0,28
24	250	150	159 x 5	149	459	33	41	49	52	0,45
25			159 x 7	145	446					0,43
26	300		159 x 5	149	459		39	45	48	0,42
27			159 x 7	145	446	0,41				
28	350; 600		159 x 5	149	459	32	36	40	42	0,40
29	350	159 x 7	145	446	32	36	40	42	0,39	
30	500; 600	150	159 x 5	149	459	31	35	38	40	0,38
31			159 x 7	145	446					0,37
32			от 700 до 900	159 x 5	149		459	33	36	37
33	от 100 до 1600		32	34	35		0,35			
34	300	200	219 x 7	205	635	35	47	60	66	0,70
35	350					34	44	55	60	0,67
36							43	52	56	0,64
37	400					33	40	48	51	0,60
38	500					32	38	44	46	0,57
39	600, 700						37	41	43	0,54
40	800; 900						31	35	39	40
41	1000; 1200					34		36	37	0,50
42	1400, 1600	250	273 x 8	257	798	36	51	67	74	0,97
43	400					35	46	58	63	0,87
44	500									

Окончание таблицы 1

Размеры в миллиметрах

Обозначение	Условные проходы ответвления		Размеры штуцера Dн ₁ × S	Dк	Шаблон для разметки					Масса, кг
	Dу	Dу ₁			c	y ₂	y ₃	y ₄	y ₅	
45	600	250	273 × 8	257	798	34	43	53	57	0,81
46	700						33	42	50	54
47	800					32		40	48	51
48	900						39	46	48	0,73
49	1000, 1200					38	44	46	0,69	
50	1400; 1600					36	40	42	0,68	

Пример условного обозначения подкладного кольца:

Кольцо 01 ОСТ34-42-672-84

4 Материал – лист по ГОСТ 1577 из стали марки 20 по ГОСТ 1050.

5 Предельное отклонение размеров $\pm \frac{IT14}{2}$.

6 Остальные технические требования – по ОСТ34-42-660.

ИНФОРМАЦИОННЫЕ ДАННЫЕ

УТВЕРЖДЕН ПРИКАЗОМ Министерства энергетики и электрификации СССР
от 24.04.1984 г № 163

ИСПОЛНИТЕЛИ: Л. Б. Грузер, Н. Г. Нечаева, В. А. Малашонок, В. И. Есарев, В. В. Горбачев,
И. А. Головин, Л. М. Иванова, Л. Е. Ивлева, М. В. Морозюк, Е. А. Голубева

ЗАРЕГИСТРИРОВАН В ИФЭС
за № 8330148 от 21.09.84
Взамен ОСТ 34-42-672-84

ССЫЛОЧНЫЕ НОРМАТИВНО-ТЕХНИЧЕСКИЕ ДОКУМЕНТЫ

Обозначение НТД, на которые дана ссылка	номер пункта, подпункта, перечисления, приложения
Правила АЭУ	1, абзацы 1 ^{ый} и 2 ^{ой}
Правила пара и горячей воды	2
РД 03-94	
СНиП 05.05-84	2
ГОСТ 1050-88	4
ОСТ 34-42-660-84	6

ПЕРЕИЗДАНИЕ С ИЗМЕНЕНИЯМИ:

Изменение № 1 от 20.09.88 № 374а

Извещение № 2 от 25.12.90 № 176а

Изменение № 3 от 02.06.95 № 117

Изменение № 4 от 23.01.01 № 18

Лист регистрации изменений ОСТ 34-42-672-84

Изм.	Номера листов (страниц)				Номер доку- мента	Подпись	Дата	Срок введения измене- ния
	измерен- ных	заменен- ных	новых	аннулиро- ванных				