

ОТРАСЛЕВОЙ СТАНДАРТ

Детали и сборочные единицы трубопроводов АС
Рраб < 2,2 МПа (22 кгс/см²), t ≤ 350 °С

ЗАГЛУШКИ ПЛОСКИЕ ПРИВАРНЫЕ

ОКП 31 1311

ОСТ
34-42-666-84

Срок действия не ограничен

Несоблюдение стандарта преследуется по закону

1 Настоящий стандарт распространяется на плоские приварные заглушки из углеродистой стали для трубопроводов групп В и С атомных станций по " Правилам АЭУ "

Стандарт соответствует " Правилам АЭУ "

2 Допускается применение плоских приварных заглушек по настоящему стандарту для трубопроводов, на которые распространяются "Правила пара и горячей воды " и СНиП 3.05.05-84

Пределы применения заглушек приведены в таблице 1

Таблица 1

Условное давление P_y , МПа (кгс/см ²)	Рабочее давление $P_{\text{раб}}$, МПа (кгс/см ²) для температуры среды, °С			
	200	250	300	350
4,00 (40,0)	2,20 (22,0)	2,20 (22,0)	2,20 (22,0)	2,20 (22,0)
2,50 (25,0)			1,90 (19,0)	1,70 (17,0)
1,60 (16,0)	1,60 (16,0)	1,40 (14,0)	1,20 (12,0)	1,10 (11,0)
1,00 (10,0)	1,00 (10,0)	0,90 (9,0)	0,75 (7,5)	0,66 (6,6)
0,63 (6,3)	0,60 (6,0)	0,54 (5,4)	0,48 (4,8)	0,40 (4,0)
0,40 (4,0)	0,40 (4,0)	0,35 (3,5)	0,30 (3,0)	0,26 (2,6)
0,25 (2,5)	0,25 (2,5)	0,23 (2,3)	0,19 (1,9)	0,17 (1,7)

3 Конструкция и размеры плоских приварных заглушек должны соответствовать указанным на рисунке 1 и в таблицах 2 и 3.

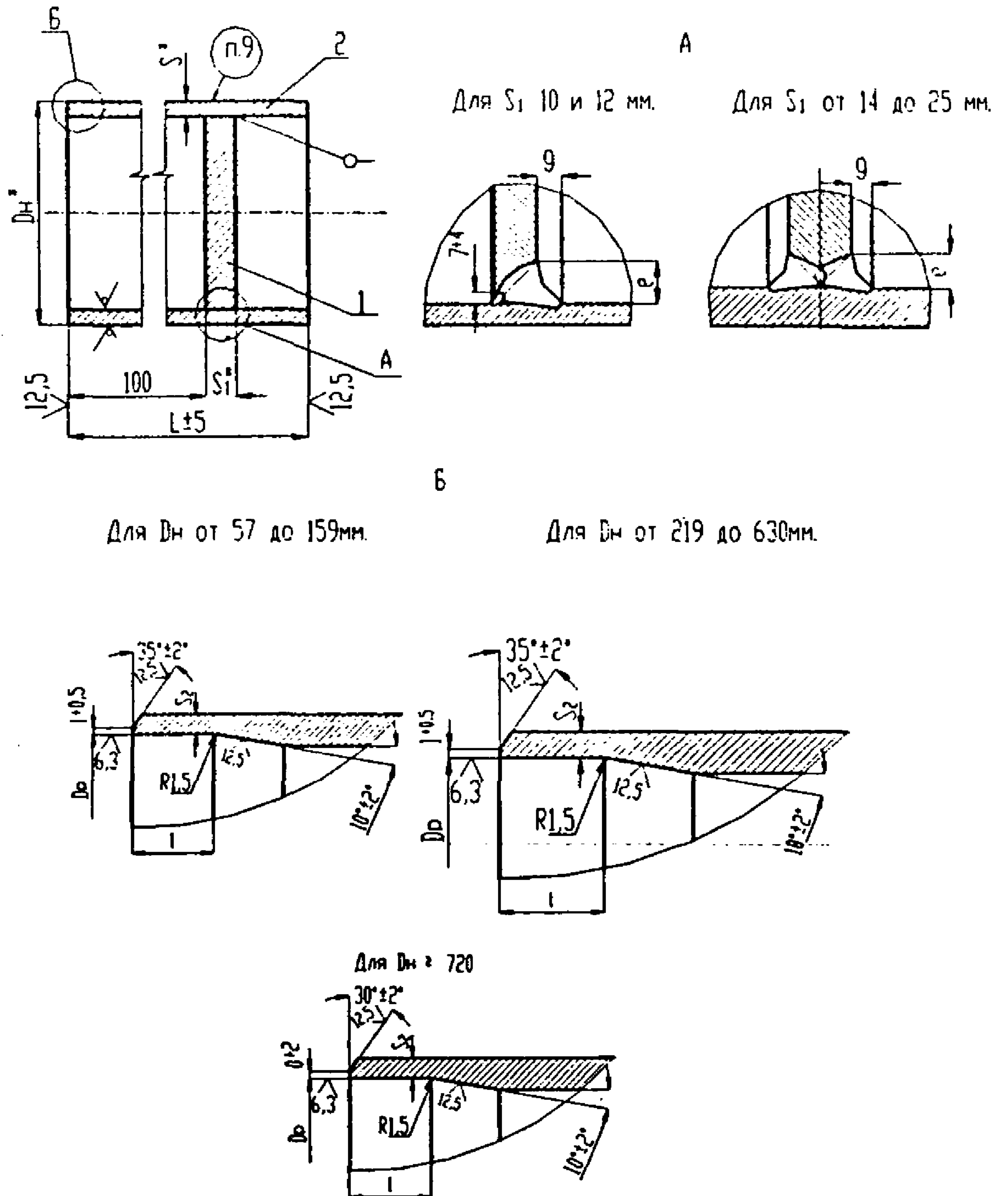


Рисунок 1

Таблица 2

Размеры в миллиметрах

Обозначение заглушки плоской приварной	Условное давление P_y , МПа 9кгс/см^2	Условный проход D_y	D_n	D_p		S	S_1	S_2 , не менее	L	l	e	g	Масса, кг
				Номин.	Пред откл								
01	$\leq 4,0$ (40)	50	57	52	+0,30	3	10	2,5	125	10	13	6	0,75
02		65	76	71									1,10
03	4,0 (40)	80	89	84	+0,35	3,5	12	3,0	130	10	17	8	1,63
04	$\leq 2,5$ (25)												10
05	4,0 (40)	100	108	102	+0,35	4	14	3,0	130	10	10	5	2,30
06	2,5 (25)						12						
07	$\leq 1,6$ (16)	125	133	127	+0,40	5	10	4,0	145	15	13	6	2,18
08	4,0(40) и 2,5(25)						14						
09	1,6 (16)	150	159	151	+0,40	5	12	4,0	135	10	17	8	3,09
10	$\leq 1,0$ (10)						10						
11	4,0 (40)	200	219	208	+0,46	7	18	4,0	145	15	13	6	5,25
12	2,50(25) и 1,60(16)						14						
13	1,00 (10,0)	250	273	259	+0,52	8	12	5,0	130	20	17	8	4,61
14	$\leq 0,60$ (6,0)						10						
15	4,00 (40,0)	300	325	311	+0,52	8	25	4,5	145	20	15	7	12,37
16	2,50 (25,0)						18						
17	1,60(16) и 1,00(10)	250	273	259	+0,52	8	14	5,0	130	20	10	5	8,60
18	0,60 (6,0)						12						
19	$\leq 0,40$ (4,0)	300	325	311	+0,52	8	10	4,5	145	20	13	6	8,02
20	4,00(40) и 2,50(25)						25						
21	1,60 (16,0)	250	273	259	+0,52	8	18	5,0	130	20	13	6	15,23
22	1,00 (10,0)						14						
23	0,40 (4,0)	300	325	311	+0,52	8	12	4,5	145	20	17	8	12,55
24	0,25 (2,5)						10						
25	2,50(25) и 1,60(16)	300	325	311	+0,52	8	25	4,5	145	20	15	7	24,65

130

Продолжение таблицы 2

размеры в мм

Обозначение заглушки плоской приварной	Условное давление P_y , МПа 9кгс/см^2)	Условный проход D_y	D_n	D_p		S	S_1	S_2 , не менее	L	l	e	g	Масса, кг
				Номин.	Пред. откл								
26	1,00 (10,0)	300	325	311	+0,52	8	18	4,5	145	20	13	6	20,04
27	0,60(6) и 0,40(4)						14		130		10	5	16,68
28	0,25 (2,5)						12		17		8	16,23	
29	1,60 (16,0)	350	377	361	+0,57	9	25	5,0	145		15	7	32,71
30	1,00 (10,0)						18		130		13	6	26,58
31	0,60(6) и 0,40(4)						14		10		5	22,12	
32	0,25 (2,5)	400	426	410	+0,63	9	12	5,0	130		17	8	21,50
33	1,60 (16) и 1,00(10)						25		145		15	7	40,20
34	0,60 (6,0)						18		130		13	6	32,39
35	$\leq 0,40$ (4,0)	500	530	516	+0,70	8	14	5,5	130		10	5	26,82
36	1,00(10) и 0,60(6)						25		145		15	7	57,17
37	0,40 (4,0)						18		130		13	6	44,87
38	0,25 (2,5)	600	630	616	+0,70	8	14	5,5	130	10	5	36,73	
39	0,60(6) и 0,40(4)						25		145	15	7	77,57	
40	0,25 (2,5)						18		10	5	60,36		

131

Окончание таблицы 2

Обозначение заглушки плоской приварной	Условное давление P_y , МПа 9кгс/см^2	Условный проход D_y	D_n	D_p		S	S_1	S_2 , не менее	L	l	Размеры в миллиметрах		Масса, кг
				Номин.	Пред откл						e	B	
41	0,40 (4,0)	700	720	706	+0,80		25		14	20	15	7	98,67
42	0,25 (2,5)						18				16	6	76,20
43	$\leq 0,40$ (4,0)	800	820	804	+0,90	9	25	6,5	5		15	7	127,41
44	0,25 (2,5)	900	920	902	+1,00	10		7,5					159,84
45		1000	1020	1002		192,95							

132

Пример условного обозначения плоской приварной заглушки с условным проходом D_y 50 мм, на условное давление P_y 4 МПа для трубопроводов группы С по " Правилам АЭУ " с контролем сварного соединения для Шв категории по ПН АЭ Г-7-010-89:

Заглушка С 50-4-Шв 01 ОСТ 34-42-666-84,

то же, для трубопроводов, на которые распространяются " Правила пара и горячей воды ":

Заглушка П 50-4 01 ОСТ 34-42-666-84.

то же, для трубопроводов, на которые распространяются СНиП 3.05.05-84:

Заглушка 50-4 01 ОСТ 34-42-666-84.

Таблица 3

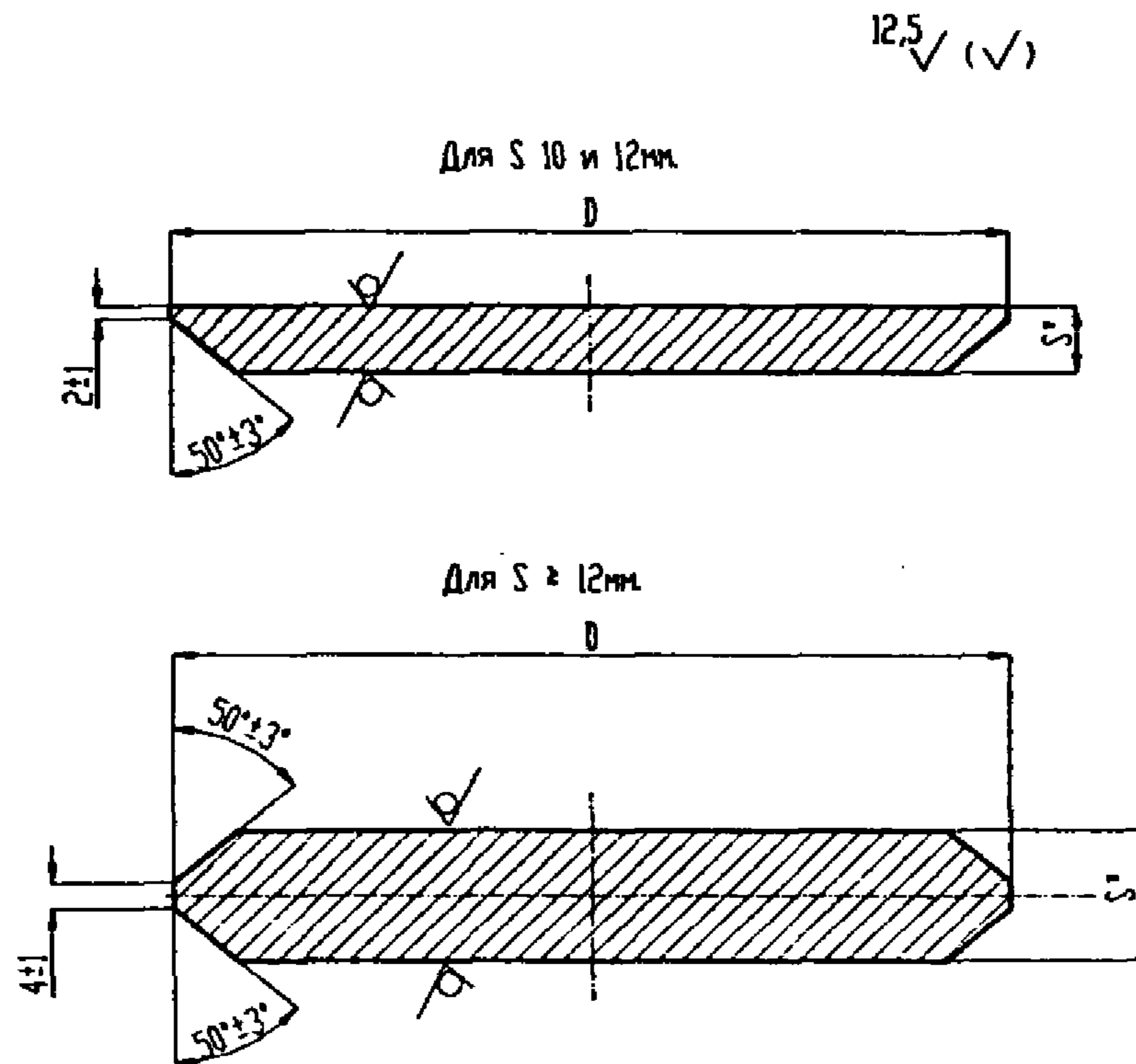
Размеры в миллиметрах

Обозначение заглушки плоской приварной	Поз 1	Поз. 2			
	Диск	Патрубок		Материал по ОСТ 34-42-658, раздел	Масса, кг
	Обозначение по настоящему стандарту	Размеры, мм			
		Ди × S	L*		
01	1-01	57 × 3	125	1	0,50
02	1-02	76 × 3			0,68
03	1-03	89 × 3,5	130		0,96
04	1-04				
05	1-05				
06	1-06				
07	1-07				
08	1-08	133 × 4	135		1,33
09	1-09				
10	1-10				
11	1-11				
12	1-12				
13	1-13				
14	1-14				
15	1-15	219 × 7	145		1,65
16	1-16				
17	1-17				
18	1-18				
19	1-19				
20	1-20	273 × 8	130		2,56
21	1-21				
22	1-22				
23	1-23				
24	1-24				
25	1-25	325 × 8	145		5,31
26	1-26				
27	1-27				
28	1-28	377 × 9	130		4,76
29	1-29				
30	1-30				
31	1-31				
32	1-32	426 × 9	145		7,58
33	1-33				
34	1-34				
35	1-35	530 × 8	130		6,80
36	1-36				
37	1-37				
38	1-38	630 × 8	145		9,07
39	1-39				
40	1-40				

Обозначение заглушки плоской приварной	Поз. 1 Диск	Поз. 2 Патрубок			
	Обозначение по настоящему стандарту	Размеры, мм		Материал по ОСТ 34-42-658, раздел 3	Масса, кг
		Ди × S	L*		
41	1-41	720 × 8	145	3	20,37
42	1-42				
43	1-43	820 × 9			26,10
44	1-44	920 × 10			32,54
45	1-45	1020 × 10			36,12

*Размер- после обработки по чертежу 1

4 Конструкция и размеры диска должны соответствовать указанным на рисунке 2 и в таблице 4.



*Размеры для справок

Рисунок 2

Таблица 4

Обозначение	D	S	Масса, кг
1-01	47	10	0,11
1-02	66		0,22
1-03	78	12	0,36
1-04		10	0,32
1-05	96	14	0,70
1-06		12	0,57
1-07		10	0,50
1-08	121	14	1,14
1-09		12	0,94
1-10		10	0,81
1-11	146	18	2,11
1-12		14	1,69
1-13		12	1,41
1-14		10	1,20
1-15	201	25	5,50
1-16		18	4,12
1-17		14	3,28
1-18		12	2,74
1-19		10	2,34
1-20	253	25	8,94
1-21		18	6,65
1-22		14	5,26

Размеры в миллиметрах

Обозначение	D	S	Масса, кг
1-23	253	12	4,42
1-24		10	3,76
1-25	305	25	13,21
1-26		18	9,77
1-27		14	7,71
1-28	355	12	6,51
1-29		25	18,10
1-30		18	13,33
1-31	404	14	10,51
1-32		12	8,89
1-33	510	25	23,64
1-34		18	17,37
1-35		14	13,67
1-36	610	25	38,27
1-37		18	27,92
1-38	700	14	21,92
1-39		25	55,04
1-40	798	18	40,16
1-41		25	72,86
1-42	896	18	53,07
1-43		25	95,11
1-44			120,33
1-45	996		149,09

5 Материал.

- дисков – лист в соответствии с сортаментом листов по ОСТ 34-42-658, раздел 4;

- патрубков – см. табл. 3 настоящего стандарта

6 Диаметры дисков D уточнить по фактическим внутренним диаметрам патрубков с учетом допускаемого зазора не более 2 мм на сторону

7 Контроль качества сварного соединения диска с патрубком – в соответствии с ОСТ 34-42-660 в зависимости от категории

Допускается послойный визуальный контроль (с регистрацией результатов контроля в журнале ОТК) и измерение

8 Общие требования к подготовке кромок под сварку с трубопроводом – по ОСТ 34-42-659

9 Маркировать товарный знак завода – изготовителя, условный проход, условное давление и обозначение по настоящему стандарту

10 Неуказанные предельные отклонения размеров $\frac{1714}{2}$

11 Остальные технические требования – по ОСТ 34-42-660

ОСТ 34-42-666-84

УТВЕРЖДЕН ПРИКАЗОМ Министерства энергетики и электрификации СССР
от 24.04 1984 г № 163

ИСПОЛНИТЕЛИ: В И Есарев, В В Горбачев, И А Головин, Л М Иванова, Л Е Ивлева, М В Морозюк, Е А Голубева

ЗАРЕГИСТРИРОВАН ВИФС

за № 8330084 от 21 09 84

ССЫЛОЧНЫЕ НОРМАТИВНО-ТЕХНИЧЕСКИЕ ДОКУМЕНТЫ

Обозначение НТД, на которые дана ссылка	номер пункта, подпункта перечисления, приложения
Правила АЭУ	1, абзацы 1 и 2, 3, табл 2, пример
Правила пара и горячей воды РД 03-94	2, 3, табл 2, пример, 2-ий абзац
СНиП 3 05 05-84	2, 3, табл 2, пример, 3-ий абзац
ПН АЭГ -7-010-89	3, табл 2, пример, 1-ый абзац
ОСТ 34-42-658-84	3, табл 3, поз 2; 5
ОСТ 34-42-659-84	8
ОСТ 34-42-660-84	7; 11

ПЕРЕИЗДАНИЕ С ИЗМЕНЕНИЯМИ

Извещение № 1 от 06.03 86 № 32а

Изменение № 2 от 20 09 88 № 374а

Извещение № 3 от 25.12.90 № 176а

Изменение № 4 от 02.06.95 № 117

Изменение № 5 от 23.01.01 № 18

Лист регистрации изменений ОСТ 34-42-666-84

Изм.	Номера листов (страниц)				Номер доку- мента	Подпись	Дата	Срок введения измене- ния
	измерен- ных	заменен- ных	новых	аннулиро- ванных				