

УДК 621.315.684:629.7.064.5

Группа Д15

ОТРАСЛЕВОЙ СТАНДАРТ

ОСТ 1 13711-81

НАКОНЕЧНИКИ ЧАШЕЧНЫЕ ДЛЯ ЭЛЕКТРОПРОВОДОВ

№ 5 страницах

Конструкция и размеры

Взамен 6387А

Проверено в 1988 г.

ОКП 75 9580

Срок действия продлен до 01.01.98

*Служебное ограничение срока действия
с 10-12 982 ЧЗВ. 12 622 28.02.00*

Распоряжением Министерства от 5 февраля 1981 г.

№ 087-16

срок действия установлен с 1 января 1982 г.
до 1 января 1987 г.

Несоблюдение стандарта преследуется по закону

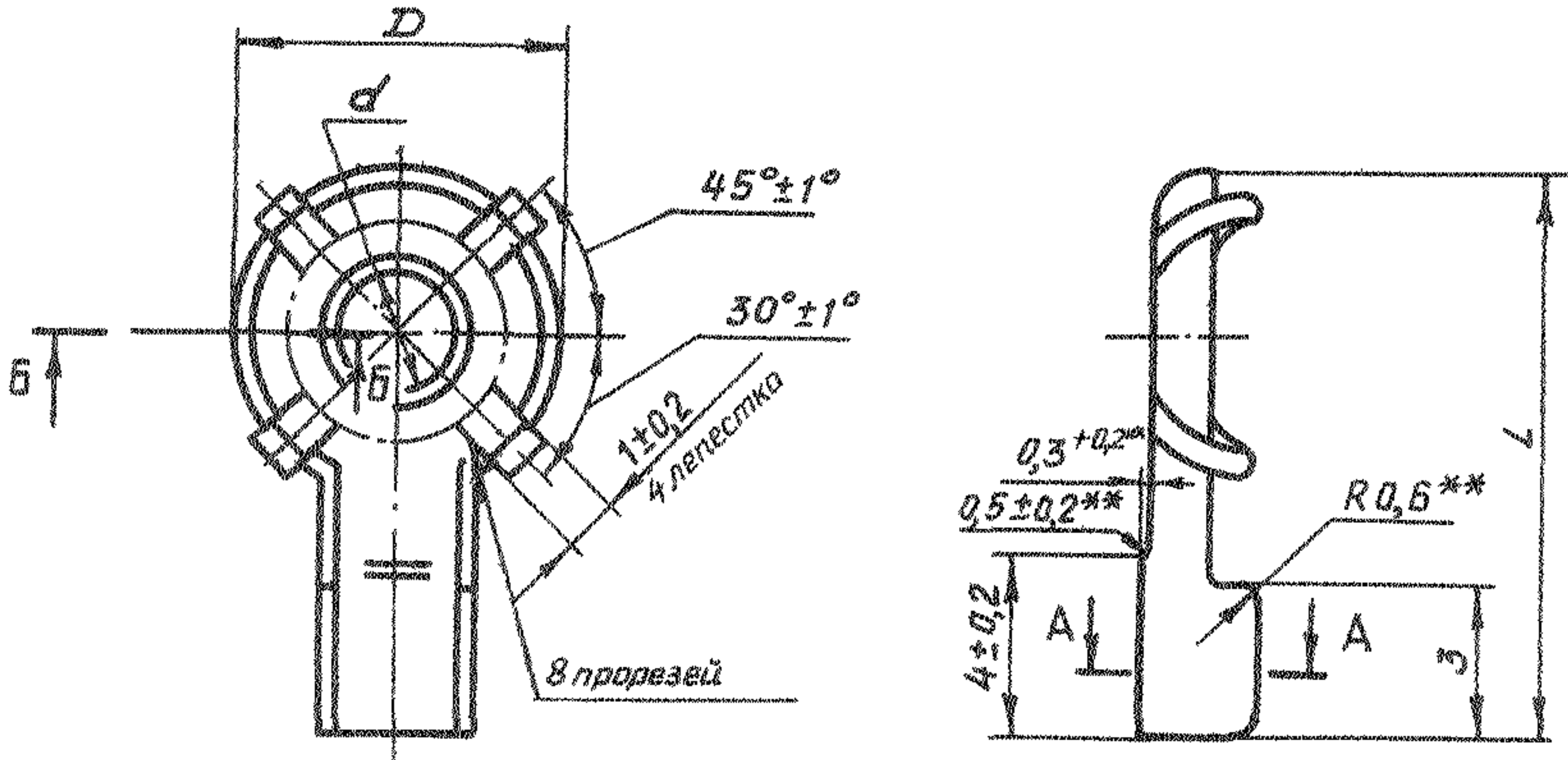
1. Настоящий стандарт распространяется на чашечные наконечники (в дальнейшем изложении — наконечники) для электропроводов с площадью сечения не более $0,20 \text{ мм}^2$, применяемые в электрических цепях летательных аппаратов.

| | | | |
|--------------|------|-------|-------|
| № изм. | 1 | 2 | 3 |
| № 438 | 8082 | 10385 | 12209 |
| № дубликата | | | |
| № подлинника | | | 4510 |

2. Конструкция и размеры наконечников должны соответствовать указанным на черт. 1 - 3 и в таблице.

Исполнение 1

Rz50/ (✓)

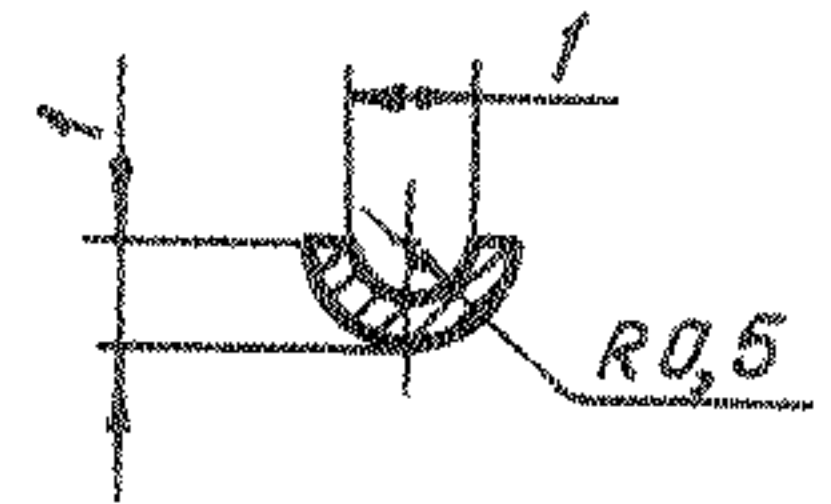
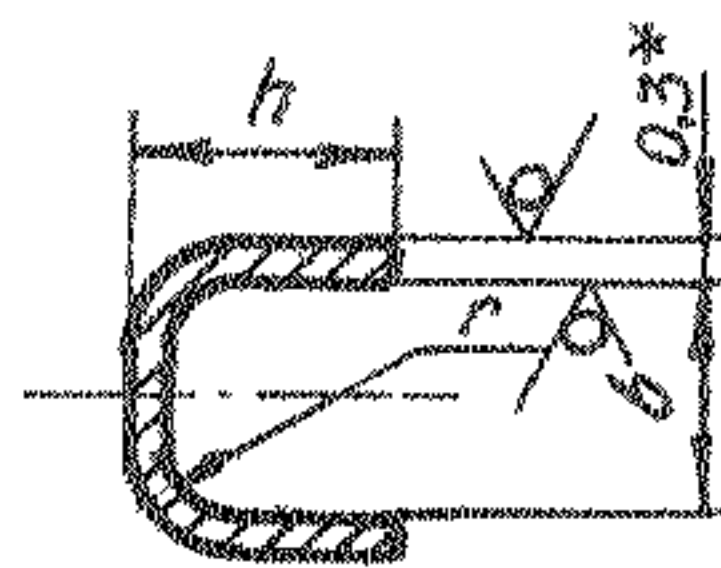
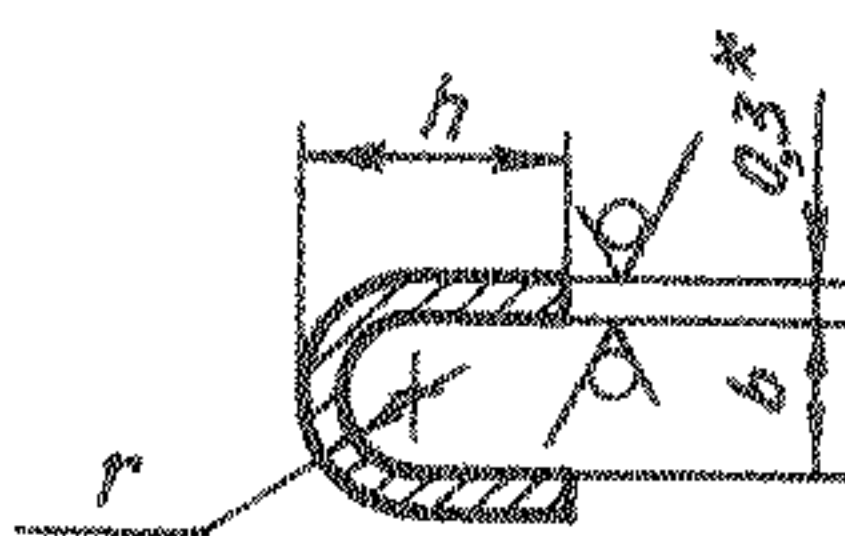


A - A

B - B

Для нечетных
типоразмеров

Для четных
типоразмеров



Черт. 1

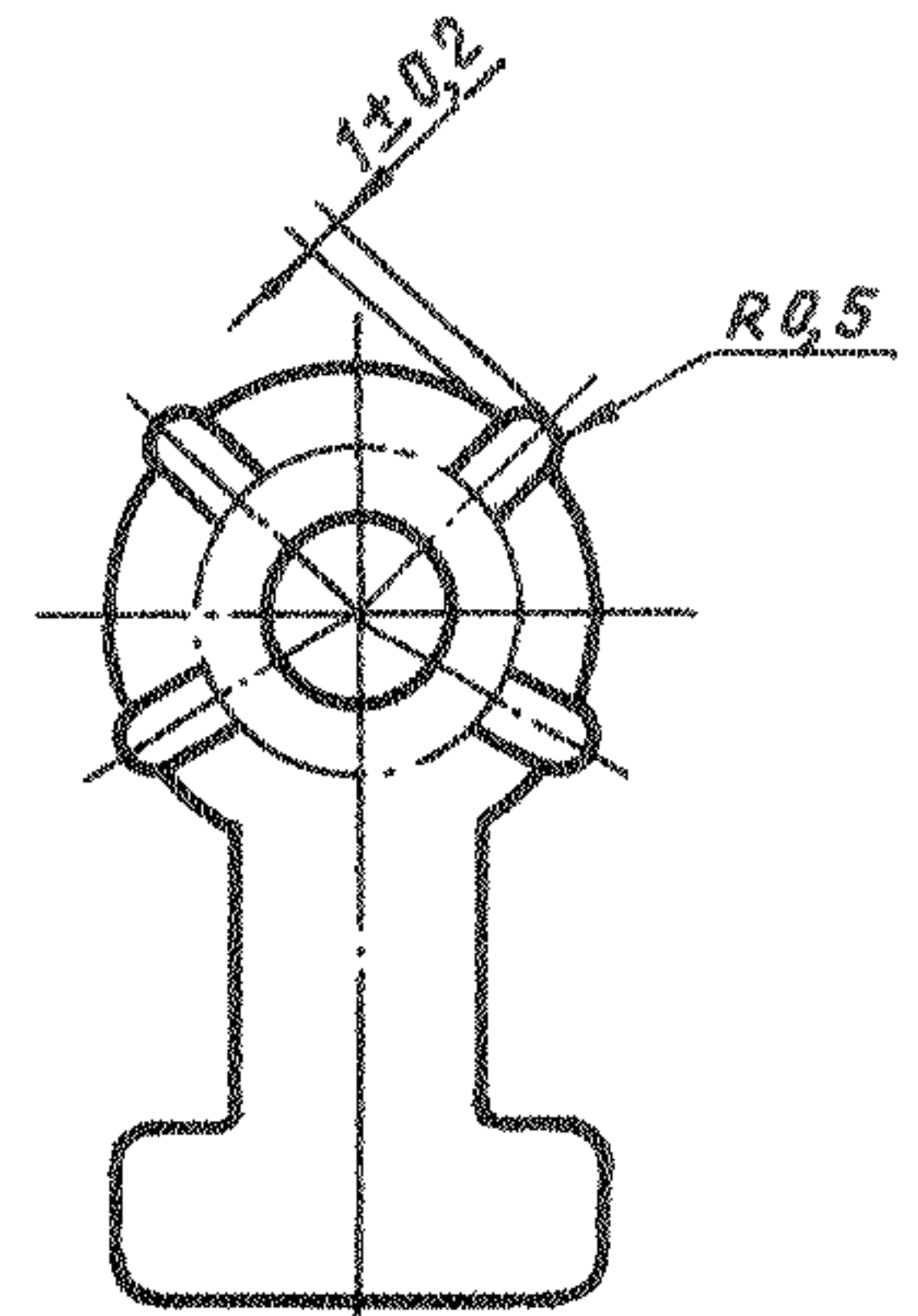
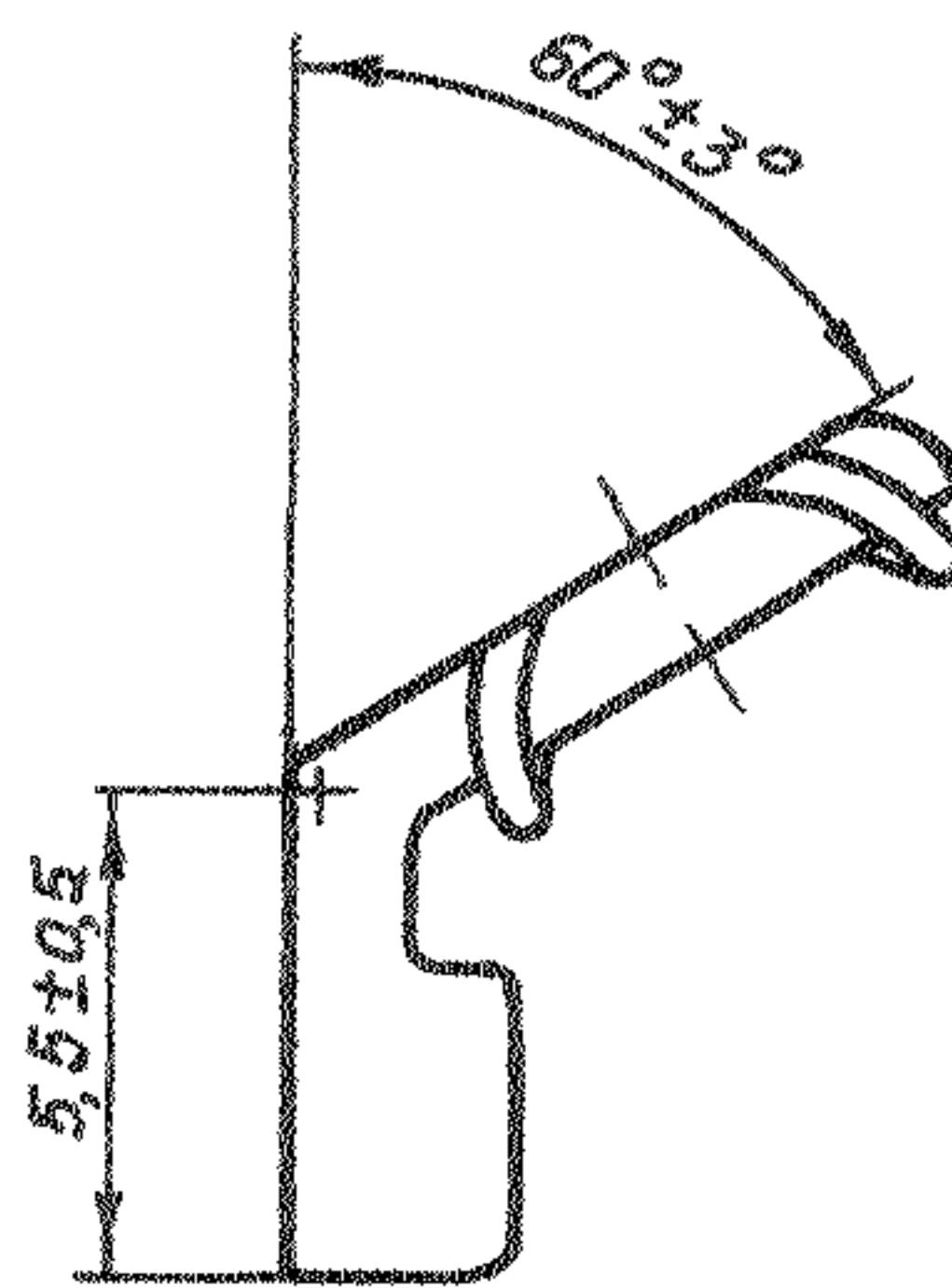
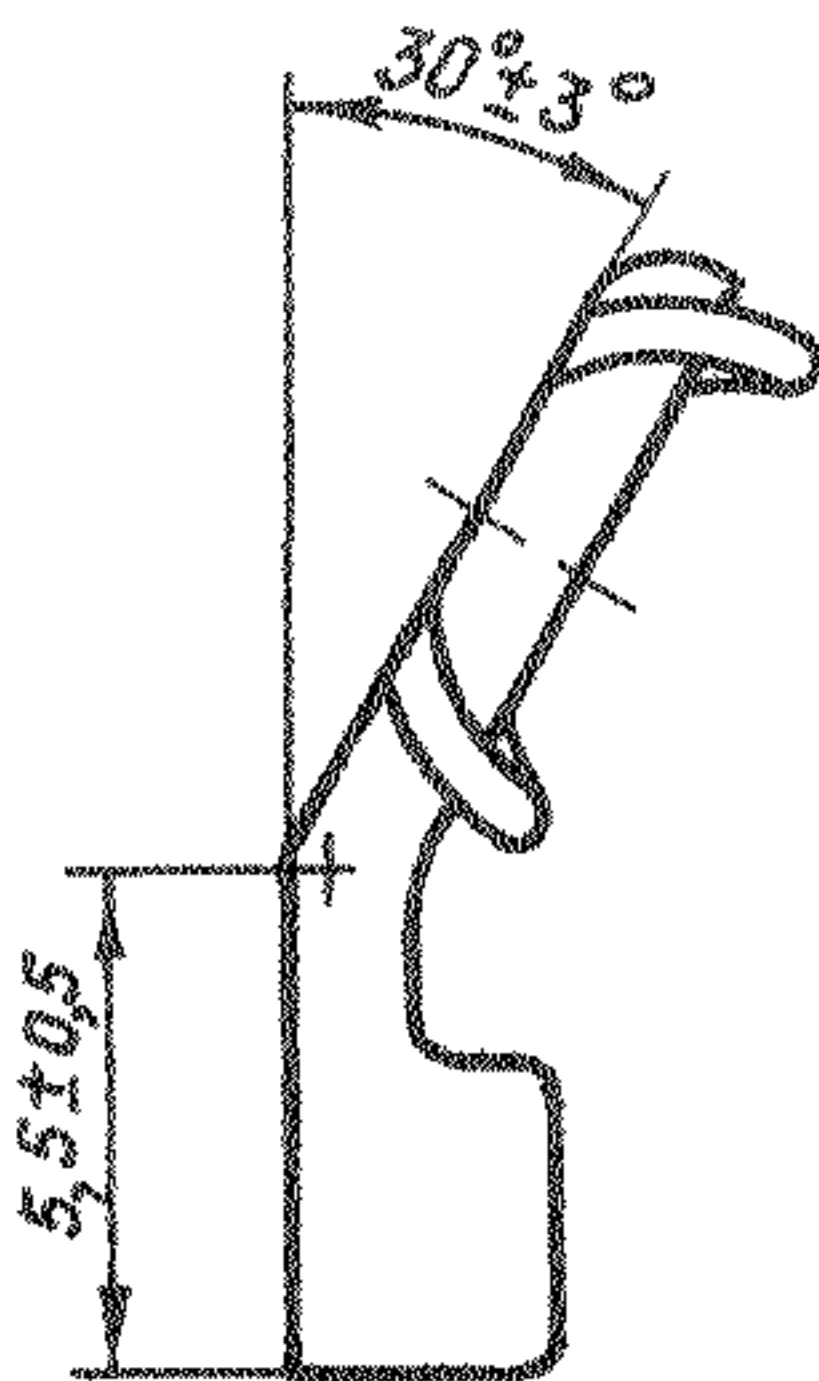
Исполнение 2

Исполнение 3

Развертка

Остальное - см. черт. 1

Остальное - см. черт. 1



Черт. 2

Черт. 3

* Размер для справок.
** Размер обеспеч. инстр.

2

10885

№ изм.

№ изв.

Изм. № дубляжета

Изм. № подлинника

4510

Размеры, мм

| Типо- размер | Площадь сечения провода [*] , мм ² | <i>d</i> | <i>D</i> | <i>b</i> | <i>h</i> | <i>L</i> | <i>r</i> | Масса 100 шт., г |
|-----------------|---|--------------|------------|------------|------------|----------|----------|------------------------|
| | | Поле допуска | | | | | | |
| | | <i>H14</i> | <i>h14</i> | <i>H14</i> | <i>h14</i> | | | |
| 1 | 0,05 | | | 1,2 | 1,7 | 12,5 | 0,60 | 11,2 |
| 2 | 0,08 | 2,2 | 5,4 | 2,4 | 2,0 | | | 15,3 |
| 3 | 0,12 | 2,7 | 5,9 | 1,5 | 2,2 | 13,0 | 0,75 | 11,5 |
| 4 | | | | 3,0 | 3,0 | | | 15,4 |
| 5 | 0,20 | 3,2 | 6,4 | 1,8 | 2,6 | 13,5 | 0,90 | 11,7 |
| 6 | | | | 3,6 | 3,2 | | | 15,6 |

3. Материал: лента НМЛ63 ГОСТ 2208-91.

4. Термическая обработка: отжиг^{**}.

5. Неуказанные предельные отклонения размеров, формы и расположения поверхностей — по ОСТ 1 00022-80.

6. Покрытие: ОЗ-6опл; Срб.хр. Допускается покрытие НЗ-6,ОВи6-9^{**} (коды покрытий — по ОСТ 1 00330-79; ОЗ-6опл — 25, Срб.хр — 38, НЗ-6,ОВи6-9 — 90).

7. Маркировать обозначение и клеймить окончательную приемку на бирке для партии наконечников.

8. Заделка — по ОСТ 1 03967-81.

9. Коды ОКП приведены в обязательном приложении к настоящему стандарту.

10. Технические условия — по ОСТ 1 00785-78.

Пример наименования и обозначения чашечного наконечника для электропроводов исполнения 2 типоразмера 5 оловянированного:

Наконечник 2-5-25-ОСТ 1 13711-81

То же, серебряного;

Наконечник 2-5-38-ОСТ 1 13711-81

* Площадь сечения провода для справок.
^{**} По действующему в отрасли документу.

ПРИЛОЖЕНИЕ
Обязательное

КОДЫ ОКП НАКОНЕЧНИКОВ

Коды ОКП наконечников приведены в таблице.

| Покрытие | Исполнение | Типо-размер | Код ОКП | Покрытие | Исполнение | Типо-размер | Код ОКП |
|----------|------------|-------------|-----------------|----------|------------|-------------|-----------------|
| ОЗ-001Д | 1 | 1 | 75 9587 7501 03 | Ср6.хр | 1 | 1 | 75 9587 7510 04 |
| | | 2 | 75 9587 7502 02 | | | 2 | 75 9587 7520 00 |
| | | 3 | 75 9587 7503 01 | | | 3 | 75 9587 7521 10 |
| | | 4 | 75 9587 7504 00 | | | 4 | 75 9587 7522 00 |
| | | 5 | 75 9587 7505 10 | | | 5 | 75 9587 7523 08 |
| | | 6 | 75 9587 7506 09 | | | 6 | 75 9587 7524 07 |
| | 2 | 1 | 75 9587 7507 08 | | 2 | 1 | 75 9587 7525 00 |
| | | 2 | 75 9587 7508 07 | | | 2 | 75 9587 7526 05 |
| | | 3 | 75 9587 7509 06 | | | 3 | 75 9587 7527 04 |
| | | 4 | 75 9587 7510 02 | | | 4 | 75 9587 7528 03 |
| | | 5 | 75 9587 7511 01 | | | 5 | 75 9587 7529 02 |
| | | 6 | 75 9587 7512 00 | | | 6 | 75 9587 7530 01 |
| | 3 | 1 | 75 9587 7513 10 | | 3 | 1 | 75 9587 7531 00 |
| | | 2 | 75 9587 7514 09 | | | 2 | 75 9587 7532 10 |
| | | 3 | 75 9587 7515 08 | | | 3 | 75 9587 7533 09 |
| | | 4 | 75 9587 7516 07 | | | 4 | 75 9587 7534 08 |
| | | 5 | 75 9587 7517 06 | | | 5 | 75 9587 7535 07 |
| | | 6 | 75 9587 7518 05 | | | 6 | 75 9587 7536 06 |

№ изм. 1 2
№ изв. 9082 10885

Ив. № дубликата
Ив. № подлинника 4510

ЛИСТ РЕГИСТРАЦИИ ИЗМЕНЕНИЙ

| № изм. | Номера страниц | | | | Номер "Изв. об изм." | Подпись | Дата | Срок введения изменения |
|-----------|-----------------|-----------------|-------|--------------------------|-------------------------------|---------|----------|-------------------------------|
| | изме- ненных | замене- нных | новых | анну- лиро- ванных | | | | |
| 1 | 1,3,5,6 | — | — | 4 | 9082 | Умб. | 20.03.81 | 1.07.84г. |
| 2 | | | | | | | | |
| 3 | | | | | | | | |
| 4 | 1 | — | — | — | 12622 | Моев | 28.02.00 | |

| | |
|-------------------|------|
| Изм. № дубликата | |
| Изм. № подлинника | 4510 |