

УДК 621.315.684:629.7.064.5

Группа Д15

ОТРАСЛЕВОЙ СТАНДАРТ

ОСТ 1 13705-81

НАКОНЕЧНИКИ БОКОВЫЕ
ДЛЯ ЭЛЕКТРОПРОВОДОВ
Конструкция и размеры

На 9 страницах

Взамен 6386А

Проверено в 1988 г.

ОКП 75 9580

Срок действия продлен до 01.01.98

*Срочно определен срок действия
УУ 10-12 1998 г. в. 12 622 28.02.00*

Распоряжением Министерства от 5 февраля 1981 г.

№ 087-16

срок действия установлен с 1 января 1982 г.
до 1 января 1987 г.

Несоблюдение стандарта преследуется по закону

1. Настоящий стандарт распространяется на боковые наконечники (в дальнейшем изложении - наконечники) для электропроводов с площадью сечения не более $0,20 \text{ мм}^2$, применяемые в электрических цепях летательных аппаратов.

№ изм.

1

2

3

№ изв. 10885

12209

№ изв. 9082

4504

№ в. № дубликата

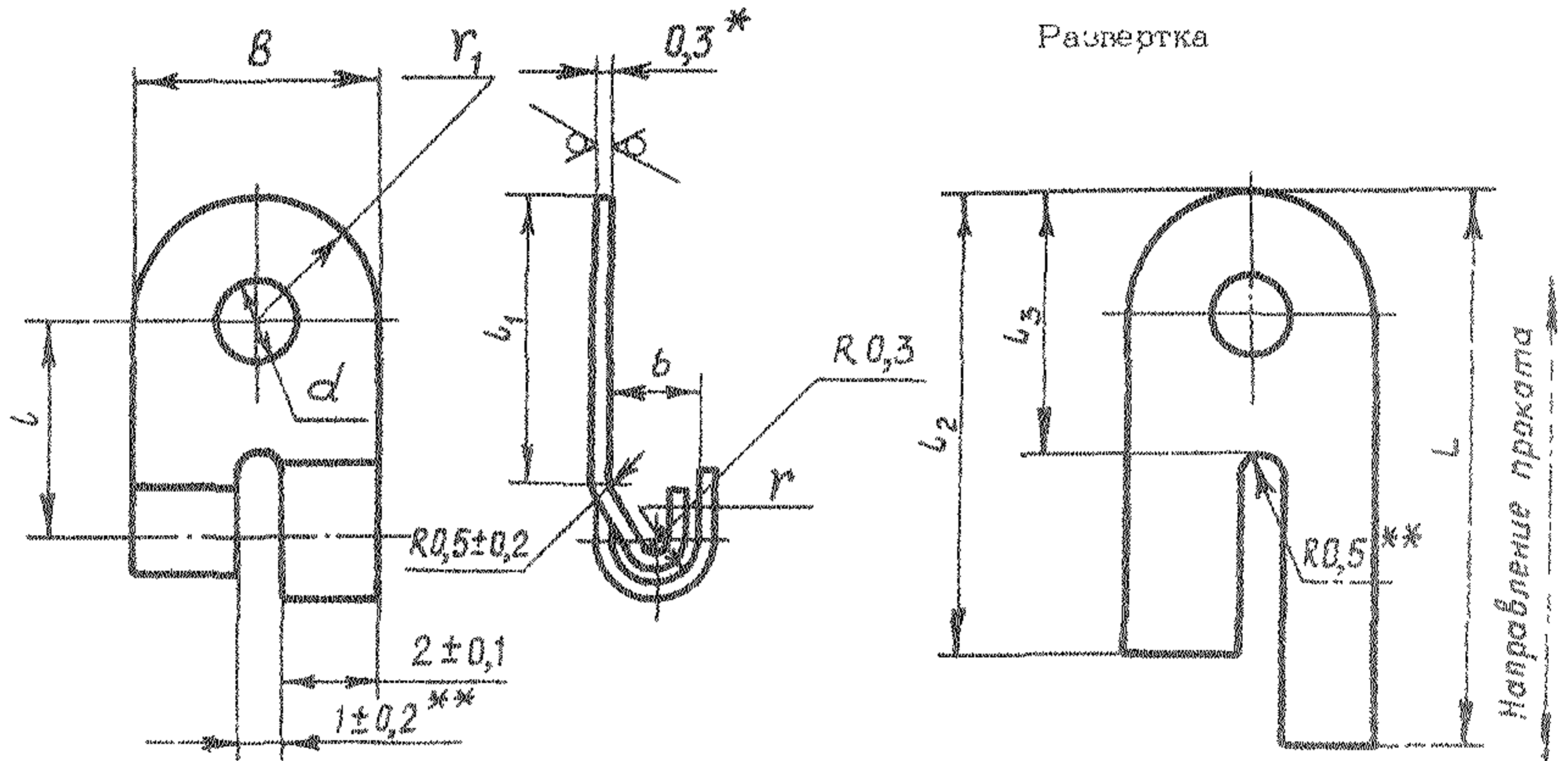
№ в. № подлинника

2. Конструкция и размеры наконечников должны соответствовать указанным на черт. 1-3 и в таблице.

Исполнение 1 - изображено.

Исполнение 4 - зеркальное отражение исполнения 1

Rz50/ (✓)



Черт. 1

Исполнение 2 - изображено.

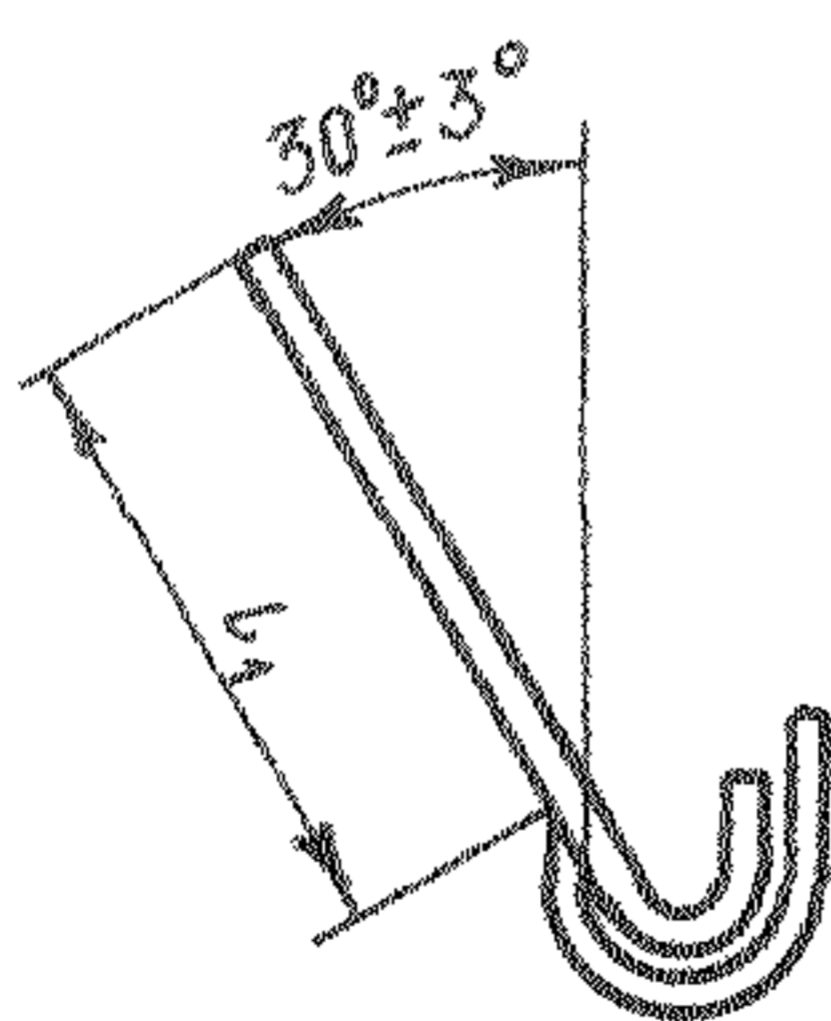
Исполнение 5 - зеркальное отражение исполнения 2.

Остальное - см. черт. 1

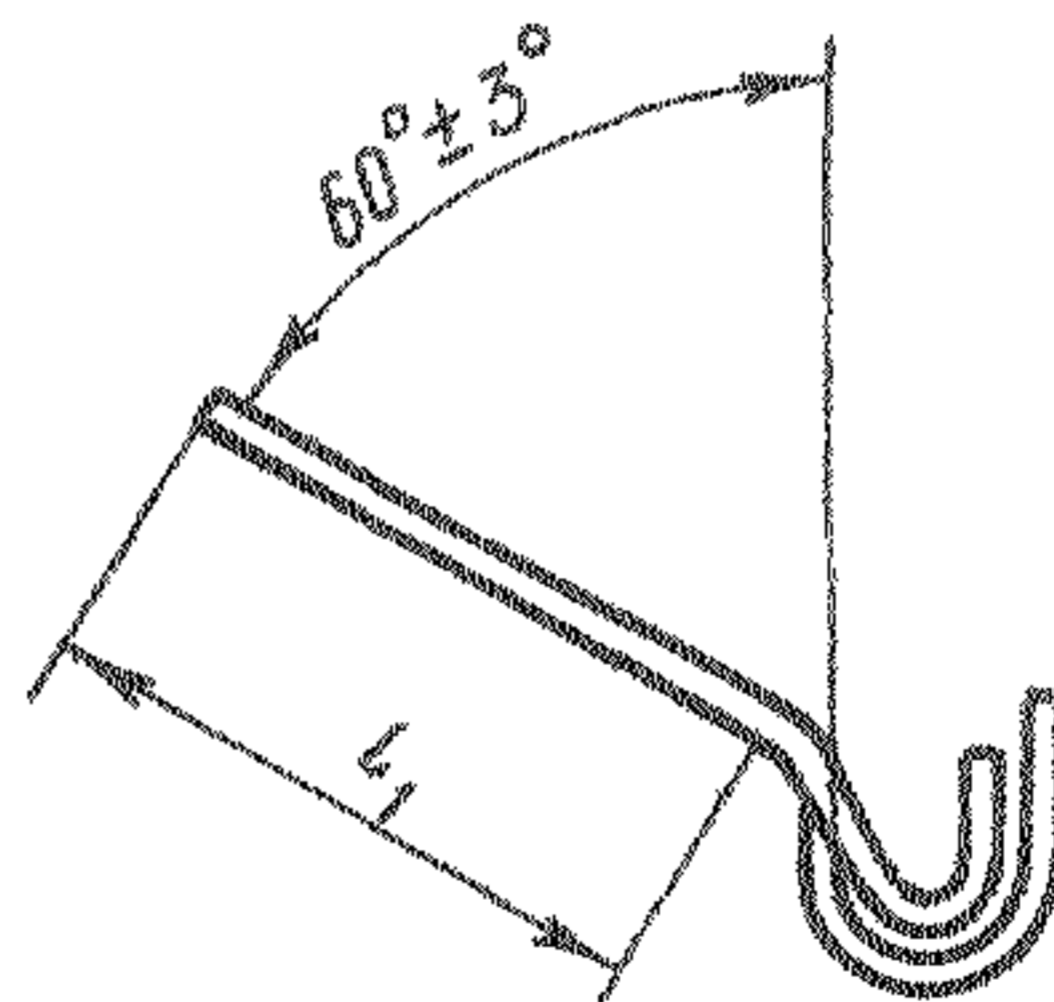
Исполнение 3 - изображено.

Исполнение 6 - зеркальное отражение исполнения 3.

Остальное - см. черт. 1



Черт. 2



Черт. 3

* Размер для справок.
 ** Размер обеспеч. инстр.

2

№ изм.

10885

№ изв.

4504

Ив. № дубликата

Ив. № подлинника

Размеры, мм

Типо- размер	Площадь сечения про- вода, * мм ²	d	B	b	L	l ₁	l ₂	l ₃	L	r	r ₁	Масса 100 шт., г				
		Поле допуска														
		H14	h14	H14	J _S 14	h12	J _S 14	h12								
1	0,05 0,08	1,2	5	1,2	4,5	6	5,5	5,5	9,2	0,60	2,5	10,0	16,7			
2		5,5			10,6				12,0			21,2				
3		4,5			9,2				10,0			16,3				
4		1,6			5,5				10,6			12,0	28,2			
5		1,8			4,5				9,2			10,0	16,1			
6		5,5			10,6				12,0			20,6				
7		2,2			4,5				9,2			10,0	17,7			
8		5,5			10,6				12,0			22,2				
9		5,0			10,2				11,0			22,4				
10		2,7			6,0				11,6			13,0	27,6			
11		5,0			7				10,2			6,5	11,0	3,0	24,0	
12		3,2			6,0				11,6			13,0	29,3			
13	0,12	1,2	5	1,5	4,5	6	5,5	5,5	9,3	0,75	2,5	10,8	16,9			
14		5,8			11,1				13,4			21,5				
15		4,5			9,3				10,8			16,6				
16		1,6			5,8				11,1			13,4	28,5			
17		1,8			4,5				9,3			10,8	16,3			
18		5,8			11,1				13,4			20,8				
19		2,2			4,5				9,3			10,8	17,9			
20		5,8			11,1				13,4			22,5				
21		5,0			10,3				11,8			22,6				
22		2,7			6,3				7			12,1	6,5	14,4	3,0	27,8
23		5,0			10,3				11,8			24,3				
24		3,2			6,3				12,1			14,4	29,5			
25	0,20	1,2	5	1,8	4,5	6	5,5	5,5	9,8	0,90	2,5	11,5	17,2			
26		6,1			12,0				14,7			21,7				
27		4,5			9,8				11,5			16,7				
28		1,6			6,1				12,0			14,7	28,8			
29		4,5			9,8				11,5			16,7				
30		1,8			6,1				12,0			14,7	21,2			

* Площадь сечения провода для справок.

№ изм. 2
№ изв. 10885

№ дубликата 4504
№ подлинника

Продолжение

Размеры, мм

Типо- размер	Площадь сечения про- вода, мм ²	d	B	b	l	l ₁	l ₂	l ₃	L	r	r ₁	Масса 100 шт., г
		Поле допуска										
		H14	h14	H14	j _s 14	h12	j _s 14	h12				
31	0,20	2,2	5	1,8	4,5	6	9,8	5,5	11,5	0,90	2,5	18,3
32					6,1		12,0		14,7			22,8
33		2,7	6		5,0	7	10,8	6,5	12,5			26,7
34					6,6		13,0		15,7			28,1
35		3,2	6		5,0	7	10,8	6,5	12,5			24,5
36					6,6		13,0		15,7			29,8

3. Материал: лента НМЛ63 ГОСТ 2208-91.

4. Термическая обработка: отжиг^{жж}.

5. Неуказанные предельные отклонения размеров, формы и расположения по-
верхностей - по ОСТ 1 00022-80.

6. Покрытие: ОЗ-6опл.; Ср6.хр. Допускается покрытие НЗ-6.ОВи6-9^{жжж}
(коды покрытий - по ОСТ 1 00330-79; ОЗ-6опл - 25, Ср6.хр-38,
НЗ-6.ОВи6-9 - 90).

7. Маркировать обозначение и клеймить окончательную приемку на бирке
для партии наконечников.

8. Заделка - по ОСТ 1 03967-81.

9. Коды ОКП наконечников исполнений 1 - 3 приведены в обязательном прило-
жении к настоящему стандарту, а исполнений 4 - 6 присваиваются в порядке по-
ступления заявок на кодирование.

10. Технические условия - по ОСТ 1 00785-78.

Пример наименования и обозначения бокового наконечника для
электропроводов исполнения 2 типоразмера 10 оловянированного:

Наконечник 2-10-25-ОСТ 1 13705-81

То же, серебряного:

Наконечник 2-10-38-ОСТ 1 13705-81

^ж Площадь сечения провода для справок.

^{жж} По действующему в отрасли документу.

№ изм. 3
№ изд. 10885
12209

1
9082

№ дубликата 4504
№ подлинника

ПРИЛОЖЕНИЕ
Обязательное

КОДЫ ОКП НАКОНЕЧНИКОВ

Коды ОКП наконечников приведены в табл. 1, 2 и 3.

Таблица 1

Покрытие	Код ОКП	
	Классификационная характеристика	Регистрационный номер с КЧ
ОЗ-бопы	75 9584 5	По табл. 2
Срб.хр.		По табл. 3

Таблица 2

Исполнение	Типо-размер	Регистрационный номер с КЧ	Исполнение	Типо-размер	Регистрационный номер с КЧ
1	1	001 08	1	25	025 00
	2	002 07		26	026 10
	3	003 06		27	027 09
	4	004 05		28	028 08
	5	005 04		29	029 07
	6	006 03		30	030 03
	7	007 02		31	031 02
	8	008 01		32	032 01
	9	009 00		33	033 00
	10	010 07		34	034 10
	11	011 06		35	035 00
	12	012 05		36	036 08
	13	013 04	2	1	037 07
	14	014 03		2	038 06
	15	015 02		3	039 05
	16	016 01		4	040 01
	17	017 00		5	041 00
	18	018 10		6	042 10
	19	019 09		7	043 09
	20	020 05		8	044 08
	21	021 04		9	045 07
	22	022 03		10	046 06
	23	023 02		11	047 05
	24	024 01		12	048 04

№ изм.	2	№ изм.	10885
Ив. № дубликата		Ив. № подлинника	4504

Продолжение табл. 2

Исполнение	Типо-размер	Регистрационный номер с КЧ	Исполнение	Типо-размер	Регистрационный номер с КЧ	
2	13	049 03	3	7	079 08	
	14	050 10		8	080 04	
	15	051 09		9	081 03	
	16	052 08		10	082 02	
	17	053 07		11	083 01	
	18	054 06		12	084 00	
	19	055 05		13	085 10	
	20	056 04		14	086 09	
	21	057 03		15	087 08	
	22	058 02		16	088 07	
	23	059 01		17	089 06	
	24	060 08		18	090 02	
	25	061 07		19	091 01	
	26	062 06		20	092 00	
	27	063 05		21	093 10	
	28	064 04		22	094 09	
	29	065 03		23	095 08	
	30	066 02		24	096 07	
	31	067 01		25	097 06	
	32	068 00		26	098 05	
	33	069 10		27	099 04	
	34	070 06		28	100 06	
	35	071 05		29	101 05	
	36	072 04		30	102 04	
	3	1		073 03	31	103 03
		2		074 02	32	104 02
		3		075 01	33	105 01
		4		076 00	34	106 00
		5		077 10	35	107 10
		6		078 09	36	108 09

№ изм.

№ изв.

Ив. № дубликата

Ив. № подлинника

4504

Таблица 3

Исполнение	Типо-размер	Регистрационный номер с КЧ	Исполнение	Типо-размер	Регистрационный номер с КЧ
1	1	109 08	2	36	144 05
	2	110 04		1	145 04
	3	111 03		2	146 03
	4	112 02		3	147 02
	5	113 01		4	148 01
	6	114 00		5	149 00
	7	115 10		6	150 07
	8	116 09		7	151 06
	9	117 08		8	152 05
	10	118 07		9	153 04
	11	119 06		10	154 03
	12	120 02		11	155 02
	13	121 01		12	156 01
	14	122 00		13	157 00
	15	123 10		14	158 10
	16	124 09		15	159 09
	17	125 08		16	160 05
	18	126 07		17	161 04
	19	127 06		18	162 03
	20	128 05		19	163 02
	21	129 04		20	164 01
	22	130 00		21	165 00
	23	131 10		22	166 10
	24	132 09		23	167 09
	25	133 08		24	168 08
	26	134 07		25	169 07
	27	135 06		26	170 03
	28	136 05		27	171 02
	29	137 04		28	172 01
	30	138 03		29	173 00
	31	139 02		30	174 10
	32	140 09		31	175 09
	33	141 08		32	176 08
	34	142 07		33	177 07
	35	143 06		34	178 06

№ изм.

№ изм.

№в. № дубликата

№в. № подлинника

4504

Продолжение табл. 3

Исполнение	Типо-размер	Регистрационный номер с КЧ	Исполнение	Типо-размер	Регистрационный номер с КЧ
2	35	179 05	3	18	198 02
	36	180 01		19	199 01
3	1	181 00		20	200 03
	2	182 10		21	201 02
	3	183 09		22	202 01
	4	184 08		23	203 00
	5	185 07		24	204 10
	6	186 06		25	205 09
	7	187 05		26	206 08
	8	188 04		27	207 07
	9	189 03		28	208 06
	10	190 10		29	209 05
	11	191 09		30	210 01
	12	192 08		31	211 00
	13	193 07		32	212 10
	14	194 06		33	213 09
	15	195 05		34	214 08
	16	196 04		35	215 07
	17	197 03		36	216 06

№ 15...

№ 136.

Иво. № дубликата

Иво. № подлинника

4504

ЛИСТ РЕГИСТРАЦИИ ИЗМЕНЕНИЙ

№ изм.	Номера страниц				Номер "Изв. об изм."	Подпись	Дата	Срок введения изменения
	измененных	замененных	новых	аннулированных				
1								
2								
3								
4	1	-	-	-	12622	<i>Морз</i>	28.02.00	

Изм. № дубликата	
Изм. № подлинника	1304