

УДК 621.315.684:629.7.064.5

Группа Д15

ОТРАСЛЕВОЙ СТАНДАРТ

НАКОНЕЧНИКИ ОБЛЕГЧЕННЫЕ ДЛЯ ЭЛЕКТРОПРОВОДОВ С ОБЖАТИЕМ ИЗОЛЯЦИИ

ОСТ 1 13703-81

На 7 страницах

Взамен 6384А

Конструкция и размеры

Проверено в 1988 г.

Срок действия продлен до 01.01.98

ОКП 75 9580

Срочно ограничить срок действия

УЧ 10-12 1998г СЗБ. 12622 28.12.00

Распоряжением Министерства от 5 февраля 1981 г.

№ 087-16

срок действия установлен с 1 января 1982 г.

до 1 января 1987 г.

Несоблюдение стандарта преследуется по закону

1. Настоящий стандарт распространяется на облегченные наконечники (в дальнейшем изложении - наконечники) для электропроводов с площадью сечения не более $0,20 \text{ мм}^2$ с обжатием изоляции, применяемые в электрических цепях летательных аппаратов.

Изм. № дубликата

Изм. № подлинника

4502

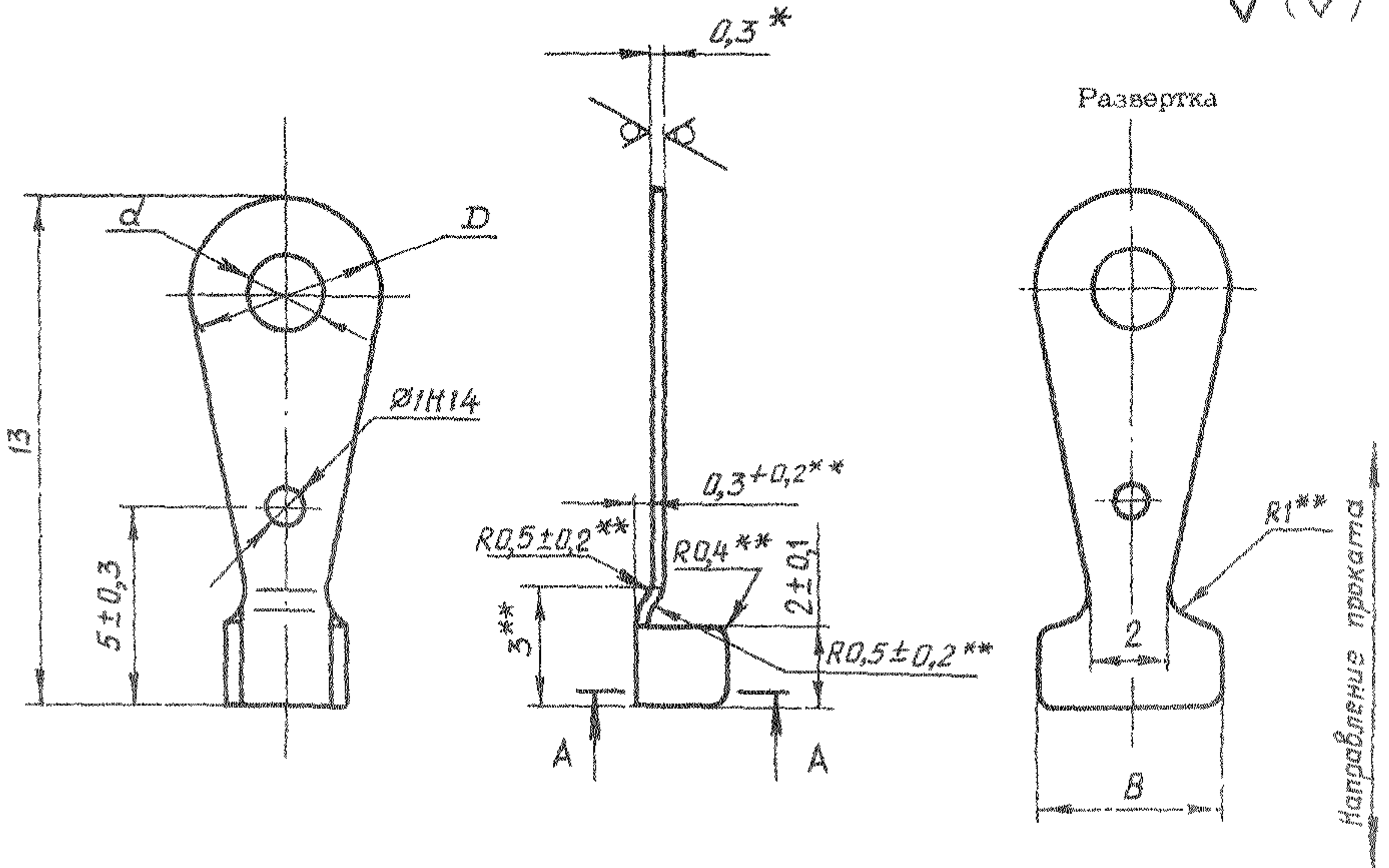
Издание официальное

ГР 8197413 от 05.03.81

Перепечатка воспрещена

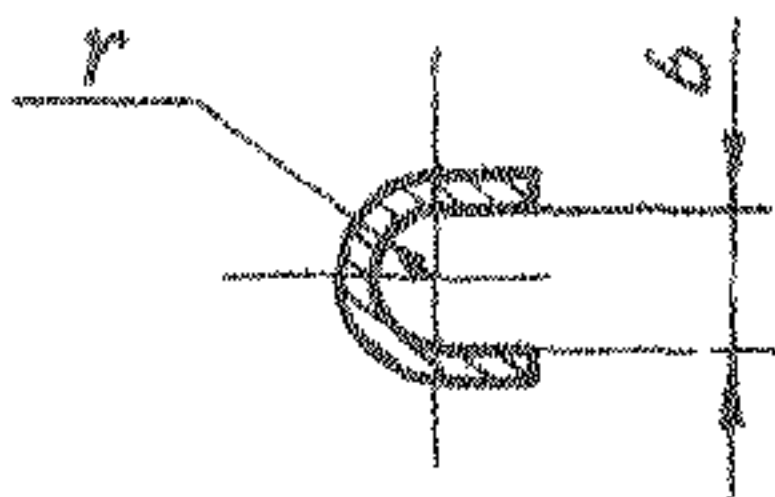
2. Конструкция и размеры наконечников должны соответствовать указанным на чертеже и в таблице.

Rz 50 (✓)



A-A

Для нечетных типоразмеров



A-A

Для четных типоразмеров



* Размер для справок.
** Размер обеспеч. INSTR.

№ 2

№ 10885

№ 4502

№ 4502

№ дубляжата

№ водлиника

Размеры, мм

Типо- размер	Площадь сечения [*] провода, мм ²	Размеры, мм				r	Масса 100 шт., г		
		d	D	b	B				
		Поле допуска							
		H14	h14	H14	h12				
1	0,05, 0,08	1,2	5	1,2	3,5	0,60	6,8		
2				2,4	5,5		11,5		
3				1,2	3,5		6,6		
4				1,6	2,4		5,5	11,5	
5				1,2	3,5		6,5		
6				1,8	2,4		5,5	11,3	
7		2,2		1,2	3,5		6,2		
8		2,2		2,4	5,5		10,8		
9		0,12		6	1,2		3,5	7,1	
10					2,7		2,4	5,5	11,8
11					1,2		3,5	6,9	
12					3,2		2,4	5,5	11,5
13	0,20		5		1,5	4,5	6,9		
14					1,2	3,0	7,0	11,7	
15		1,5		4,5	6,7				
16		1,6		3,0	7,0	11,7			
17		1,8		1,5	4,5	6,7			
18		3,0		7,0	11,5				
19		1,5	4,5	6,6					
20		2,2	3,0	7,0	11,0				
21		6	1,5	4,5	7,2				
22			2,7	3,0	7,0	11,9			
23			1,5	4,5	7,1				
24			3,2	3,0	7,0	11,7			
25	5		1,8	5,5	7,1				
26			1,2	3,6	8,5	11,9			
27		1,8	5,5	6,9					
28		1,6	3,6	8,5	11,8				
29		1,8	5,5	6,9					
30		1,8	3,6	8,5	11,7				
31		1,8	5,5	6,8					
32		2,2	3,6	8,5	11,2				

* Площадь сечения провода для справок.

№ изм. 2
№ изв. 10885

4502

Изм. № дубликата
Изм. № содержания

Продолжение

Размеры, мм

Типо- размер	Площадь сечения провода ^ж , мм ²	<i>d</i>	<i>D</i>	<i>b</i>	<i>B</i>	<i>r</i>	Масса 100 шт., г
		Поле допуска					
		<i>H14</i>	<i>h14</i>	<i>H14</i>	<i>h12</i>		
33	0,20	2,7	6	1,8	5,5	0,90	7,4
34				3,6	8,5		12,1
35		3,2		1,8	5,5		7,3
36				3,6	8,5		11,8

3. Материал: лента НМЛ63 ГОСТ 2208-91.

4. Термическая обработка: отжиг^{жж}.

5. Неуказанные предельные отклонения размеров, формы и расположения поверхностей - по ОСТ 1 00022-80.

6. Покрытие: ОЗ-6опл; Ср6.хр. Допускается покрытие НЗ-6, ОВи6-9^{жж}
(коды покрытий - по ОСТ 1 00330-79; ОЗ-6опл - 25, Ср6.хр-38,
НЗ-6, ОВи6-9 - 90).

7. Маркировать обозначение и клеймить окончательную приемку на бирке для партии наконечников.

8. Заделка - по ОСТ 1 03967-81.

9. Коды ОКП приведены в обязательном приложении к настоящему стандарту.

10. Технические условия - по ОСТ 1 00785-78.

Пример наименования и обозначения облегченного наконечника для электропроводов с обжатием изоляции гипоразмера 10 оловянированного:

10-25-ОСТ 1 13703-81

То же, серебряного:

10-38-ОСТ 1 13703-81

^ж Площадь сечения провода для справок.
^{жж} По действующему в отрасли документу.

ПРИЛОЖЕНИЕ
Обязательное

КОДЫ ОКП НАКОНЕЧНИКОВ

Коды ОКП наконечников приведены в таблице.

Покры- тие	Типо- размер	Код ОКП	Покры- тие	Типо- размер	Код ОКП
ОЗ-6опл	1	75 9587 7201 01	ОЗ-6опл	34	75 9587 7234 03
	2	75 9587 7202 00		35	75 9587 7235 02
	3	75 9587 7203 10		36	75 9587 7236 01
	4	75 9587 7204 09	Ср6.хр	1	75 9587 7237 00
	5	75 9587 7205 08		2	75 9587 7238 10
	6	75 9587 7206 07		3	75 9587 7239 09
	7	75 9587 7207 06		4	75 9587 7240 05
	8	75 9587 7208 05		5	75 9587 7241 04
	9	75 9587 7209 04		6	75 9587 7242 03
	10	75 9587 7210 00		7	75 9587 7243 02
	11	75 9587 7211 10		8	75 9587 7244 01
	12	75 9587 7212 09		9	75 9587 7245 00
	13	75 9587 7213 08		10	75 9587 7246 10
	14	75 9587 7214 07		11	75 9587 7247 09
	15	75 9587 7215 06		12	75 9587 7248 08
	16	75 9587 7216 05		13	75 9587 7249 07
	17	75 9587 7217 04		14	75 9587 7250 03
	18	75 9587 7218 03		15	75 9587 7251 02
	19	75 9587 7219 02		16	75 9587 7252 01
	20	75 9587 7220 09		17	75 9587 7253 00
	21	75 9587 7221 08		18	75 9587 7254 10
	22	75 9587 7222 07		19	75 9587 7255 09
	23	75 9587 7223 06		20	75 9587 7256 08
	24	75 9587 7224 05		21	75 9587 7257 07
	25	75 9587 7225 04		22	75 9587 7258 06
	26	75 9587 7226 03		23	75 9587 7259 05
	27	75 9587 7227 02		24	75 9587 7260 01
	28	75 9587 7228 01		25	75 9587 7261 00
	29	75 9587 7229 00		26	75 9587 7262 10
	30	75 9587 7230 07		27	75 9587 7263 09
	31	75 9587 7231 06		28	75 9587 7264 08
	32	75 9587 7232 05		29	75 9587 7265 07
	33	75 9587 7233 04		30	75 9587 7266 06

№ изм. 1 2
№ изв. 9082 10885

Инв. № дубликата
Инв. № подлинника 4502

Продолжение

Покры- тие	Типо- размер	Код ОКП	Покры- тие	Типо- размер	Код ОКП
Срб.хр	31	75 9587 7267 05	Срб.хр	34	75 9587 7270 10
	32	75 9587 7268 04		35	75 9587 7271 09
	33	75 9587 7269 03		36	75 9587 7272 08

№ изм.	1	2
№ изв.	9082	10836

Изм. № дубликата	
Изм. № подлинника	4502

ЛИСТ РЕГИСТРАЦИИ ИЗМЕНЕНИЙ

№ изм.	Номера страниц				Номер "Изв. об изм."	Подпись	Дата	Срок введения изменения
	изме- ненных	замене- нных	новых	анну- лиро- ванных				
1	1,4,6,7,8	-	-	5	9082	<i>Гиб</i>	20.03.89г.	1.07.89г.
2								
3								
4	1	-	-	-	12622	<i>Гиб</i>	28.02.00	

Изм. № дубликата	
Изм. № подлинника	4502