

# ОТРАСЛЕВЫЕ СТАНДАРТЫ

---

НАКОНЕЧНИКИ ДЛЯ ЭЛЕКТРОПРОВОДОВ

ОСТ 1 13696-81 — ОСТ 1 13713-81  
ОСТ 1 03967-81, ОСТ 1 14812-93

Издание официальное

УДК 621.315.684:629.7.064.5

Группа Д15

# ОТРАСЛЕВОЙ СТАНДАРТ

ОСТ 1 13696-81

НАКОНЕЧНИКИ ШИРОКИЕ  
ДЛЯ ЭЛЕКТРОПРОВОДОВ

На 11 страницах

Конструкция и размеры

Взамен 5832А

5833А

Проверено в 1988 г.

~~Срок действия продлен до 01.01.98~~

ОКП 75 9580

*Согласно ошибочному сроку действия  
ИУ 10-12 1998-ИЗВ. 12622 28.02.00*

Распоряжением Министерства от 5 февраля 1981 г.

№ 087-16

срок действия установлен с 1 января 1982 г.

до 1 января 1987 г.

Несоблюдение стандарта преследуется по закону

1. Настоящий стандарт распространяется на широкие наконечники для электропроводов (в дальнейшем изложении – наконечники), применяемые в электрических цепях летательных аппаратов.

Издание официальное

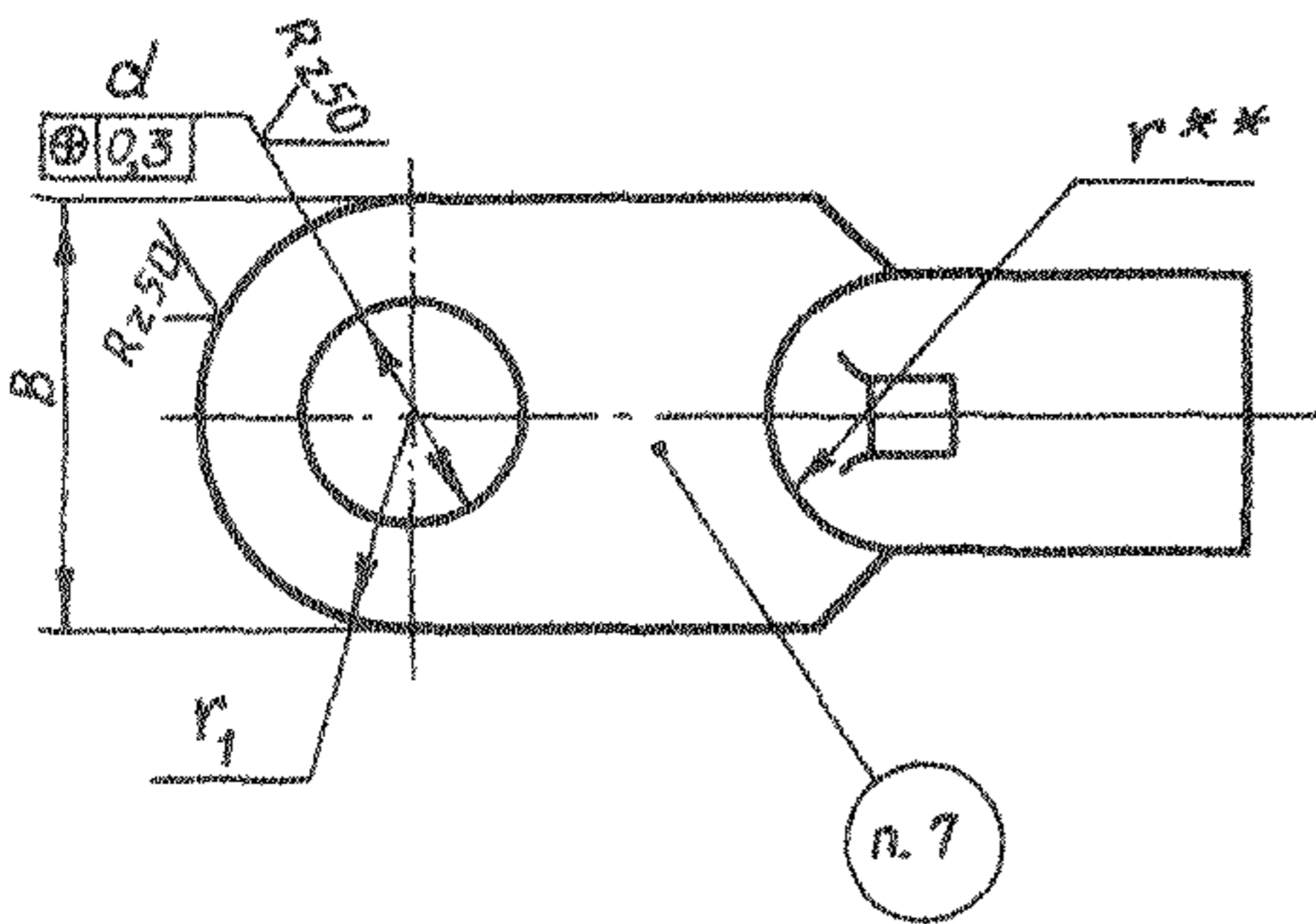
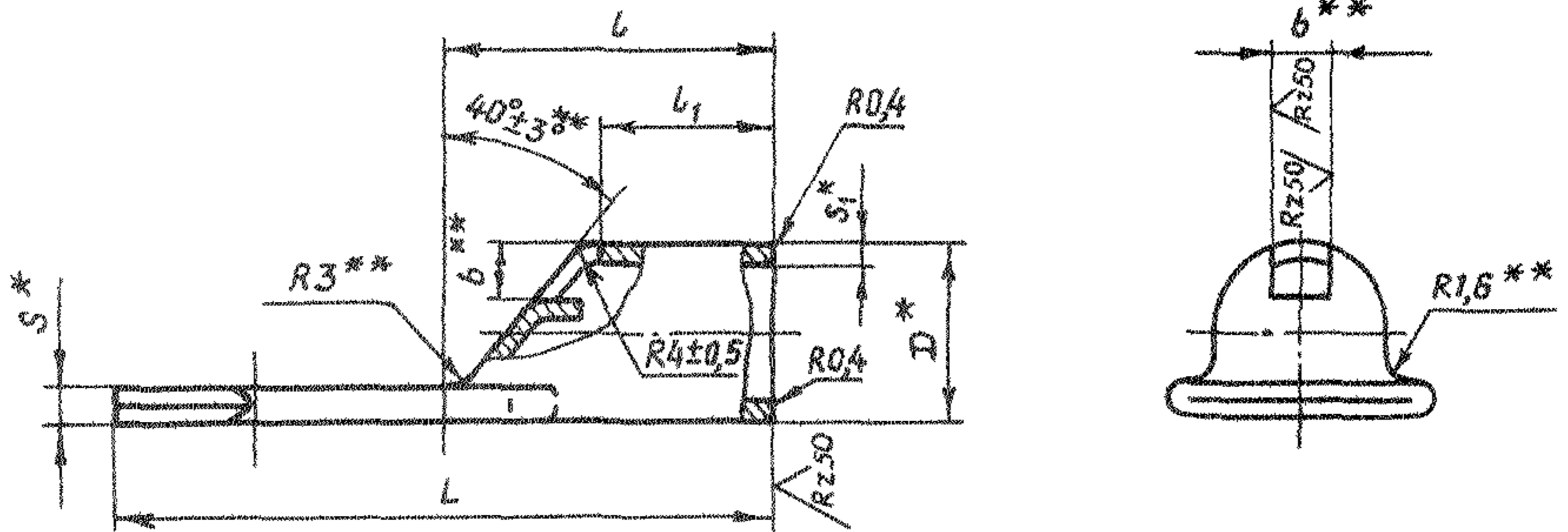
Перепечатка воспрещена

№ ил.	1	2	3
№ чзв	9082	10885	12209

Илр № дубликата	4495
Илр № подлинника	

2. Конструкция и размеры наконечников должны соответствовать указанным на черт. 1-4 и в таблице.

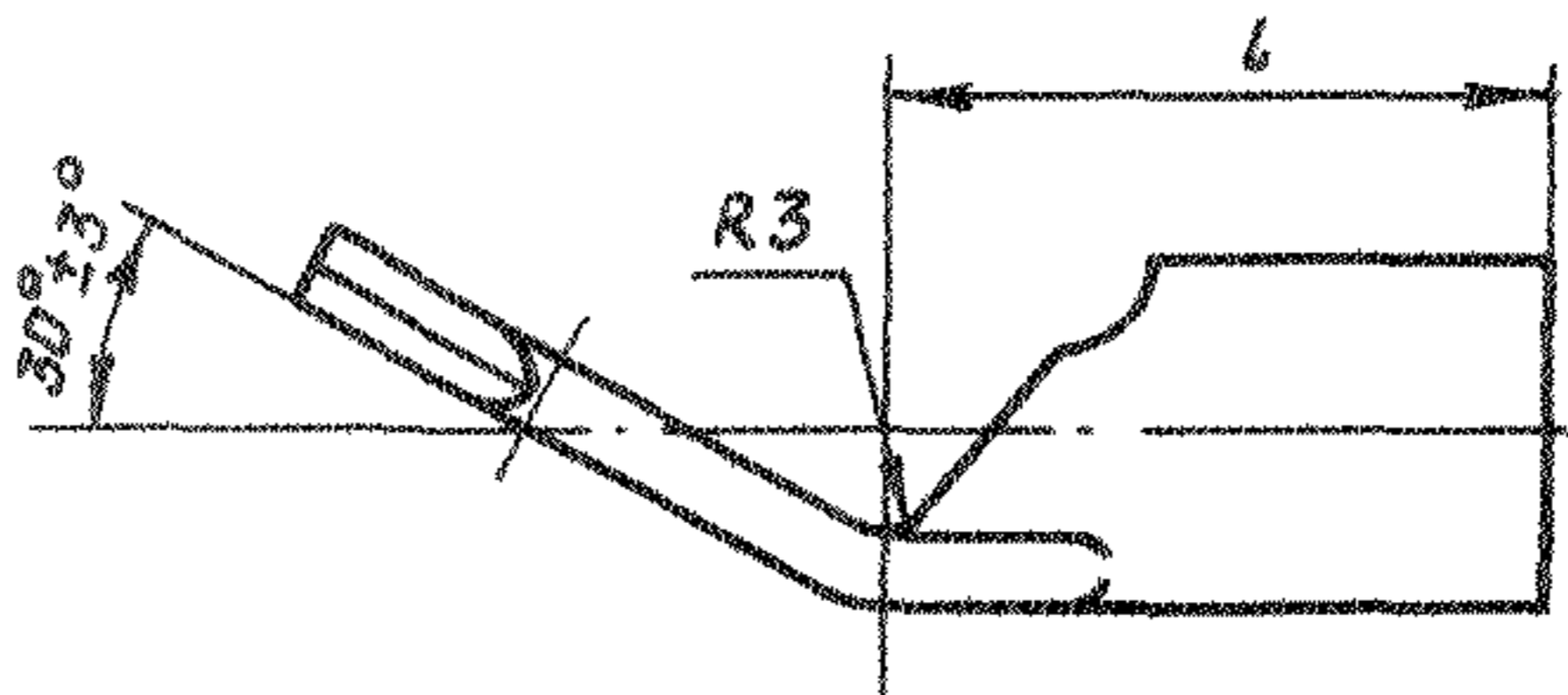
Исполнение 1



Черт. 1

Исполнение 2

Остальное - см. черт. 1



Черт. 2

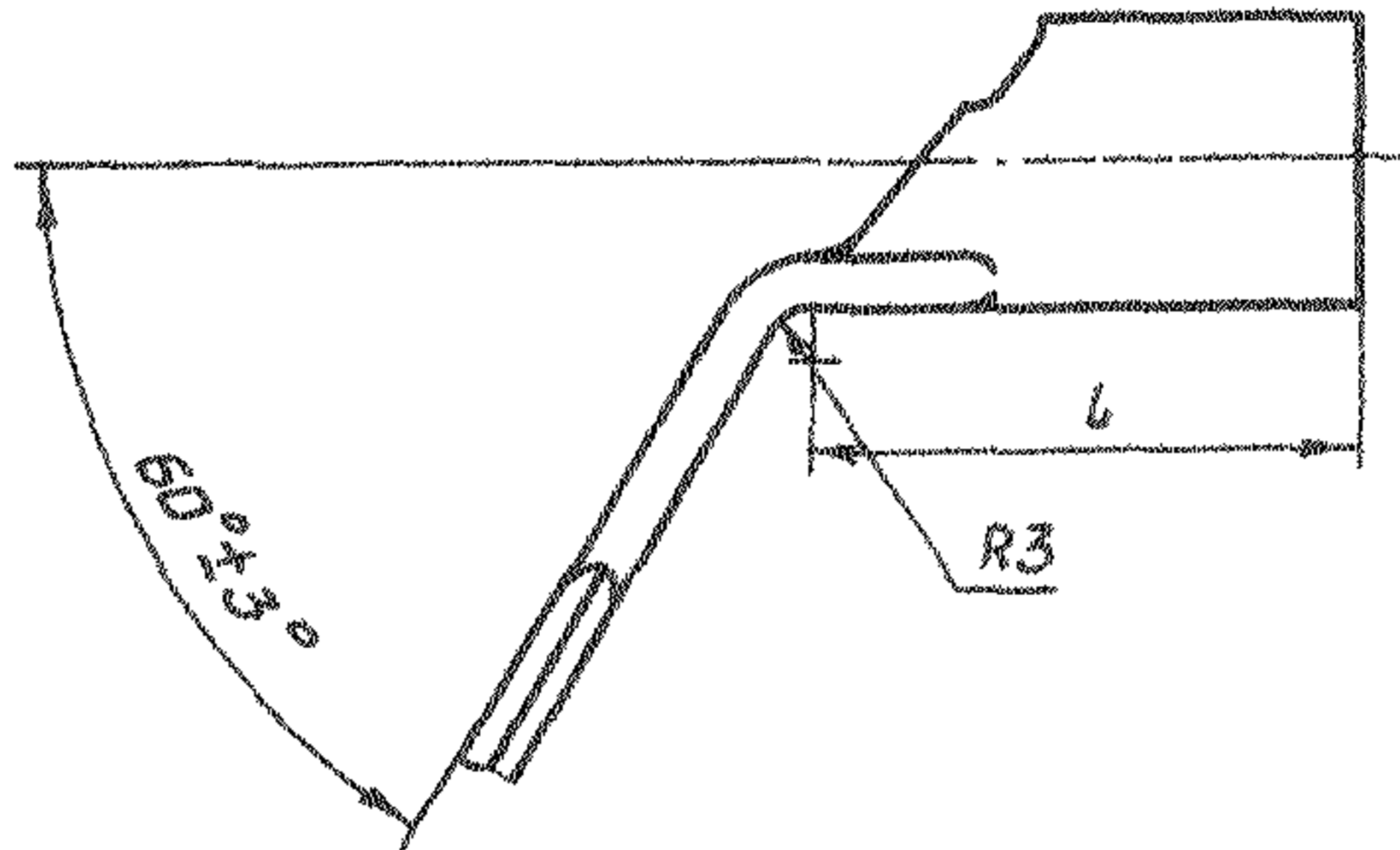
\* Размер для справок.  
 \*\* Размер обеспеч. INSTR.

№ изм.	2
№ изв.	10885

Изм. № дубликата	
Изм. № подлинника	4495

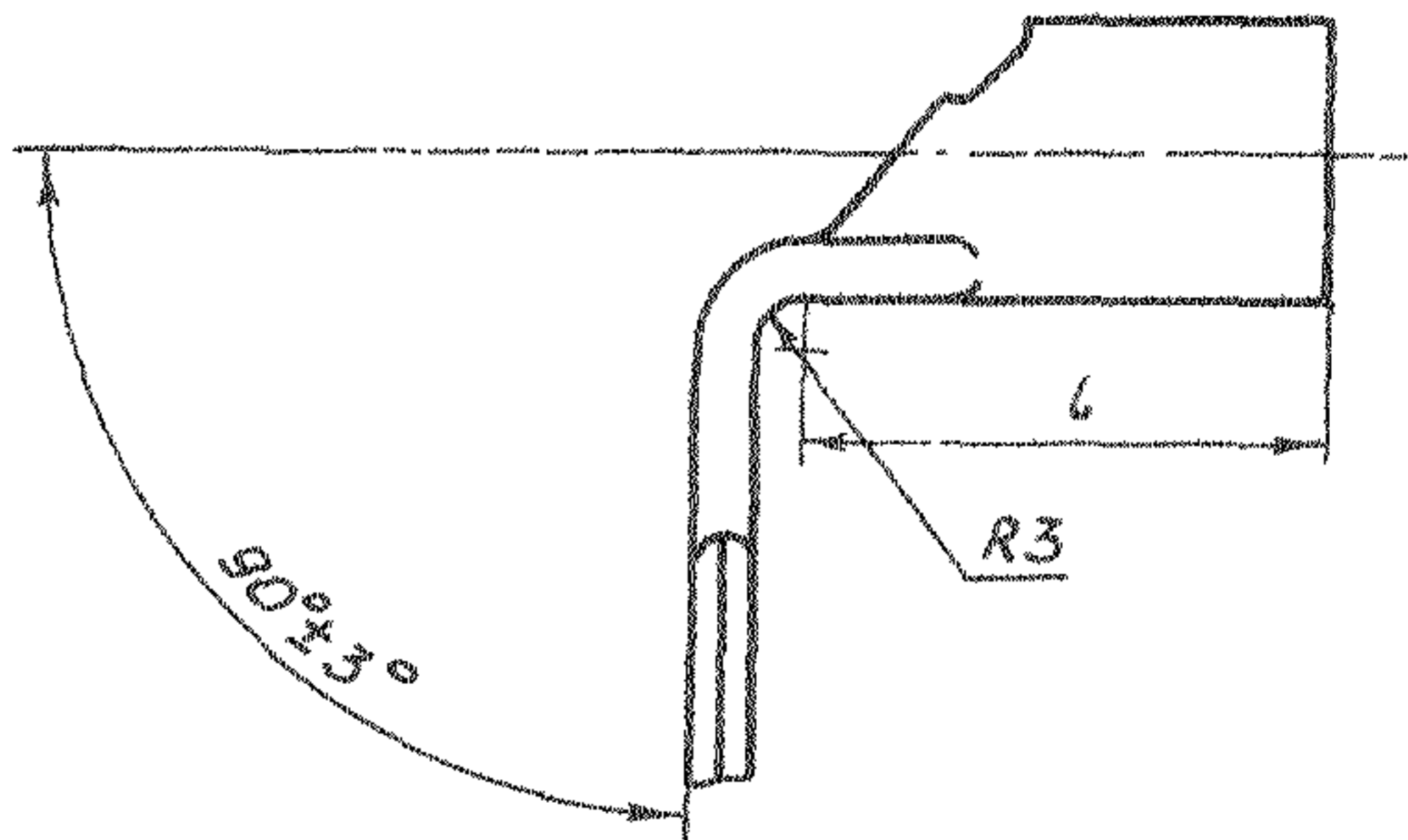


Исполнение 3  
Остальное - см. черт. 1



Черт. 3

Исполнение 4  
Остальное - см. черт. 1



Черт. 4

№ изм.

№ изв.

Изм № дубликата

Изм № подлинника

4-015

Размеры, мм

Тип-размер	Площадь сечения провода*, мм <sup>2</sup>	α Поле допуска H14	D	b	B	b	b <sub>1</sub>	L	S	S <sub>1</sub>	r	r <sub>1</sub>	Масса, г											
				Поле допуска																				
				H14	h14	J <sub>S</sub> 14	h14																	
1	6	4,2	6	2,5	8,6	17,5	10,5	33,0	1,5	3,0	4,3	3,4												
2		5,3			10,8			36,0	1,2				5,4	3,3										
3		6,5			13,0			38,0	1,0						6,5	3,0								
4		8,5																						
5	10	4,2	7	3,0	10,6	18,0	10,5	35,0	1,5	0,8	3,5	5,3	5,8											
6		5,3						12,0	38,0					1,3	5,4	5,6								
7		6,5															43,0	1,2	6,0	5,2				
8		8,5																						
9	16	5,3	8	3,5	16,6	25,0	16,0	49,0	1,1	4,0	8,3	8,3												
10		6,5						18,2	52,0				1,0	9,1	8,8									
11		8,5														46,0	1,7	8,2	12,0					
12		10,5																						
13	25	8,5	10	4,0	17,0	26,0	16,0	50,5	1,6	1,0	5,0	8,5	13,1											
14		10,5						51,0	2,1					1,2	6,0	9,5	19,9							
15		12,5																53,0	2,1	1,2	6,0	19,4	21,3	
16		12,5																						55,0
17	35	6,5	12	4,5	19,0	29,0	17,5	56,5	2,1	1,2	6,0	9,5	19,9											
18		8,5						58,5						2,5	7,0	11,6	33,6							
19		10,5																60,5	2,5	7,0	11,6	31,5		
20		12,5																					62,0	2,5
21	50	6,5	14	5,0	23,2	32,0	18,5	64,0	1,5	1,5	7,0	11,6	33,6											
22		8,5						58,5						2,5	7,0	11,6	31,5							
23		10,5																60,5	2,5	7,0	11,6	32,4		
24		12,5																					62,0	2,5
25	70	6,5	16	5,0	25,0	33,0	18,5	64,0	2,7	8,0	12,5	40,8												
26		8,5						58,5					2,7	8,0	12,5	40,2								
27		10,5															60,5	2,7	8,0	12,5	39,4			
28		12,5																				62,5	2,7	8,0
29	95	6,5	19	6,0	28,5	36,0	20,0	64,5	3,7	2,0	9,5	14,2	49,9											
30		8,5						62,5						3,7	2,0	9,5	14,2	49,9						
31		10,5																	64,5	3,7	2,0	9,5	14,2	49,9
32		12,5																						
33	95	6,5	19	6,0	28,5	36,0	20,0	68,5	3,7	2,0	9,5	14,2	49,9											
34		8,5						64,5						3,7	2,0	9,5	14,2	49,9						
35		10,5																	66,5	3,7	2,0	9,5	14,2	49,9
36		12,5																						
37	14,5	71,5	3,7	2,0	9,5	14,2	50,4																	

\* Площадь сечения провода для справок.

№ п/п. 2  
№ п/п. 10885

4495

Кнв. № дубликата  
Кнв. № подлинника



3. Материал: труба МЗМ ГОСТ 617-90. Допускается изготавливать из трубы М1М и М2М.

4. Термическая обработка: отжиг\*.

5. Неуказанные предельные отклонения размеров, формы и расположения поверхностей - по ОСТ 1 00022-80.

6. Покрытие: Цопл; Ср9.хр; допускается НЗ-6, ОВи6-9\* (коды покрытий по ОСТ 1 00330-79; Цопл - 25, Ср9.хр - 38, НЗ-6, ОВи6-9 - 90).

7. Маркировать типоразмер наконечника шрифтом 3-1,5 ОСТ 1 00312-78. При нанесении маркировки ударным способом глубина 0,1-0,2 мм.

8. Заделка - по ОСТ 1 03967-81.

9. Коды ОКП приведены в обязательном приложении к настоящему стандарту.

10. Технические условия - по ОСТ 1 00785-78.

Пример наименования и обозначения широкого наконечника для электропроводов исполнения 2 типоразмера 10 оловянированного:

Наконечник 2-10-25-ОСТ 1 13696-81

То же, серебряного:

Наконечник 2-10-38-ОСТ 1 13696-81

Изм. № дубликата	Изм. № подлинника	3	2	1	№ п.п.
		12209	10885	9082	№ изв.

Изм. № дубликата	Изм. № подлинника	4495
------------------	-------------------	------

\* По действующему в отрасли документу.

ПРИЛОЖЕНИЕ  
Обязательное

КОДЫ ОКП НАКОНЕЧНИКОВ

Коды ОКП наконечников приведены в табл. 1, 2 и 3

Таблица 1

Покрытие	Код ОКП	
	Классификационная характеристика	Регистрационный номер с КЧ
ОЗолн	75 9484 2	По табл. 2
Ср9, хр		По табл. 3

Таблица 2

Исполнение	Типо-размер	Регистрационный номер с КЧ	Исполнение	Типо-размер	Регистрационный номер с КЧ
1	1	001 09	1	26	026 00
	2	002 08		27	027 10
	3	003 07		28	028 09
	4	004 06		29	029 08
	5	005 05		30	030 04
	6	006 04		31	031 03
	7	007 03		32	032 02
	8	008 02		33	033 01
	9	009 01		34	034 00
	10	010 08		35	035 10
	11	011 07		36	036 09
	12	012 06		37	037 08
	13	013 05		2	1
	14	014 04	2		039 06
	15	015 03	3		040 02
	16	016 02	4		041 01
	17	017 01	5		042 00
	18	018 00	6		043 10
	19	019 10	7		044 09
	20	020 06	8		045 08
	21	021 05	9		046 07
	22	022 04	10		047 06
	23	023 03	11		048 05
	24	024 02	12		049 04
	25	025 01	13		050 00

№ изм.

№ изм.

№з. № дубликата

№з. № подлинника

4495



Продолжение табл. 2

Исполнение	Типо-размер	Регистрационный номер с КЧ	Исполнение	Типо-размер	Регистрационный номер с КЧ
2	14	051 10	3	14	088 08
	15	052 09		15	089 07
	16	053 08		16	090 03
	17	054 07		17	091 02
	18	055 06		18	092 01
	19	056 05		19	093 00
	20	057 04		20	094 10
	21	058 03		21	095 09
	22	059 02		22	096 08
	23	060 09		23	097 07
	24	061 08		24	098 06
	25	062 07		25	099 05
	26	063 06		26	100 07
	27	064 05		27	101 06
	28	065 04		28	102 05
	29	066 03		29	103 04
	30	067 02		30	104 03
31	068 01	31	105 02		
32	069 00	32	106 01		
33	070 07	33	107 00		
34	071 06	34	108 10		
35	072 05	35	109 09		
36	073 04	36	110 05		
37	074 03	37	111 04		
3	1	075 02	4	1	112 03
	2	076 01		2	113 02
	3	077 00		3	114 01
	4	078 10		4	115 00
	5	079 09		5	116 10
	6	080 05		6	117 09
	7	081 04		7	118 08
	8	082 03		8	119 07
	9	083 02		9	120 03
	10	084 01		10	121 02
	11	085 00		11	122 01
	12	086 10		12	123 00
	13	087 09		13	124 10

№ изм.

№ изд.

Изд. № дубликата

Изд. № подлинника

4485



Продолжение табл. 2

Исполнение	Типо-размер	Регистрационный номер с КЧ	Исполнение	Типо-размер	Регистрационный номер с КЧ
4	14	125 09	4	26	137 05
	15	126 08		27	138 04
	16	127 07		28	139 03
	17	128 06		29	140 10
	18	129 05		30	141 09
	19	130 01		31	142 08
	20	131 00		32	143 07
	21	132 10		33	144 06
	22	133 09		34	145 05
	23	134 08		35	146 04
	24	135 07		36	147 03
	25	136 06	37	148 02	

Таблица 3

Исполнение	Типо-размер	Регистрационный номер с КЧ	Исполнение	Типо-размер	Регистрационный номер с КЧ
1	1	149 01	1	20	168 09
	2	150 08		21	169 08
	3	151 07		22	170 04
	4	152 06		23	171 03
	5	153 05		24	172 02
	6	154 04		25	173 01
	7	155 03		26	174 00
	8	156 02		27	175 10
	9	157 01		28	176 09
	10	158 00		29	177 08
	11	159 10		30	178 07
	12	160 06		31	179 06
	13	161 05		32	180 02
	14	162 04		33	181 01
	15	163 03		34	182 00
	16	164 02		35	183 10
	17	165 01		36	184 09
	18	166 00		37	185 08
		19		167 10	

№ 13М.

№ 13В.

4495

Инд. № дубликата

Инд. № подлинника

Продолжение табл. 3

Исполнение	Типо-размер	Регистрационный номер с КЧ	Исполнение	Типо-размер	Регистрационный номер с КЧ
	1	186 07		1	223 08
	2	187 06		2	224 07
	3	188 05		3	225 06
	4	189 04		4	226 05
	5	190 00		5	227 04
	6	191 10		6	228 03
	7	192 09		7	229 02
	8	193 08		8	230 09
	9	194 07		9	231 08
	10	195 06		10	232 07
	11	196 05		11	233 06
	12	197 04		12	234 05
	13	198 03		13	235 04
	14	199 02		14	236 03
	15	200 04		15	237 02
	16	201 03		16	238 01
	17	202 02		17	239 00
	18	203 01		18	240 07
2	19	204 00	3	19	241 06
	20	205 10		20	242 05
	21	206 09		21	243 04
	22	207 08		22	244 03
	23	208 07		23	245 02
	24	209 06		24	246 01
	25	210 02		25	247 00
	26	211 01		26	248 10
	27	212 00		27	249 09
	28	213 10		28	250 05
	29	214 09		29	251 04
	30	215 08		30	252 03
	31	216 07		31	253 02
	32	217 06		32	254 01
	33	218 05		33	255 00
	34	219 04		34	256 10
	35	220 00		35	257 09
	36	221 10		36	258 08
	37	222 09		37	259 07

№ изм.

№ изв.

Изм № дубликата

Изм № подлинника

4495



Продолжение табл. 3

Исполнение	Типо-размер	Регистрационный номер с КЧ	Исполнение	Типо-размер	Регистрационный номер с КЧ
4	1	260 03	4	20	279 03
	2	261 02		21	280 10
	3	262 01		22	281 09
	4	263 00		23	282 08
	5	264 10		24	283 07
	6	265 09		25	284 06
	7	266 08		26	285 05
	8	267 07		27	286 04
	9	268 06		28	287 03
	10	269 05		29	288 02
	11	270 01		30	289 01
	12	271 00		31	290 08
	13	272 10		32	291 07
	14	273 09		33	292 06
	15	274 08		34	293 05
	16	275 07		35	294 04
	17	276 06		36	295 03
	18	277 05		37	296 02
	19	278 04			

№ изм.

№ изв.

Изм. № дубликата

Изм. № подлинника

4495

ЛИСТ РЕГИСТРАЦИИ ИЗМЕНЕНИЙ

№ изм.	Номера страниц				Номер "Изв. об изм."	Подпись	Дата	Срок введения изменения
	измененных	замененных	новых	аннулированных				
1								
2								
3								
4	1	-	-	-	12622	<i>Amf</i>	28.02.00	

Изм. № дубликата	
Изм. № подлинника	4495