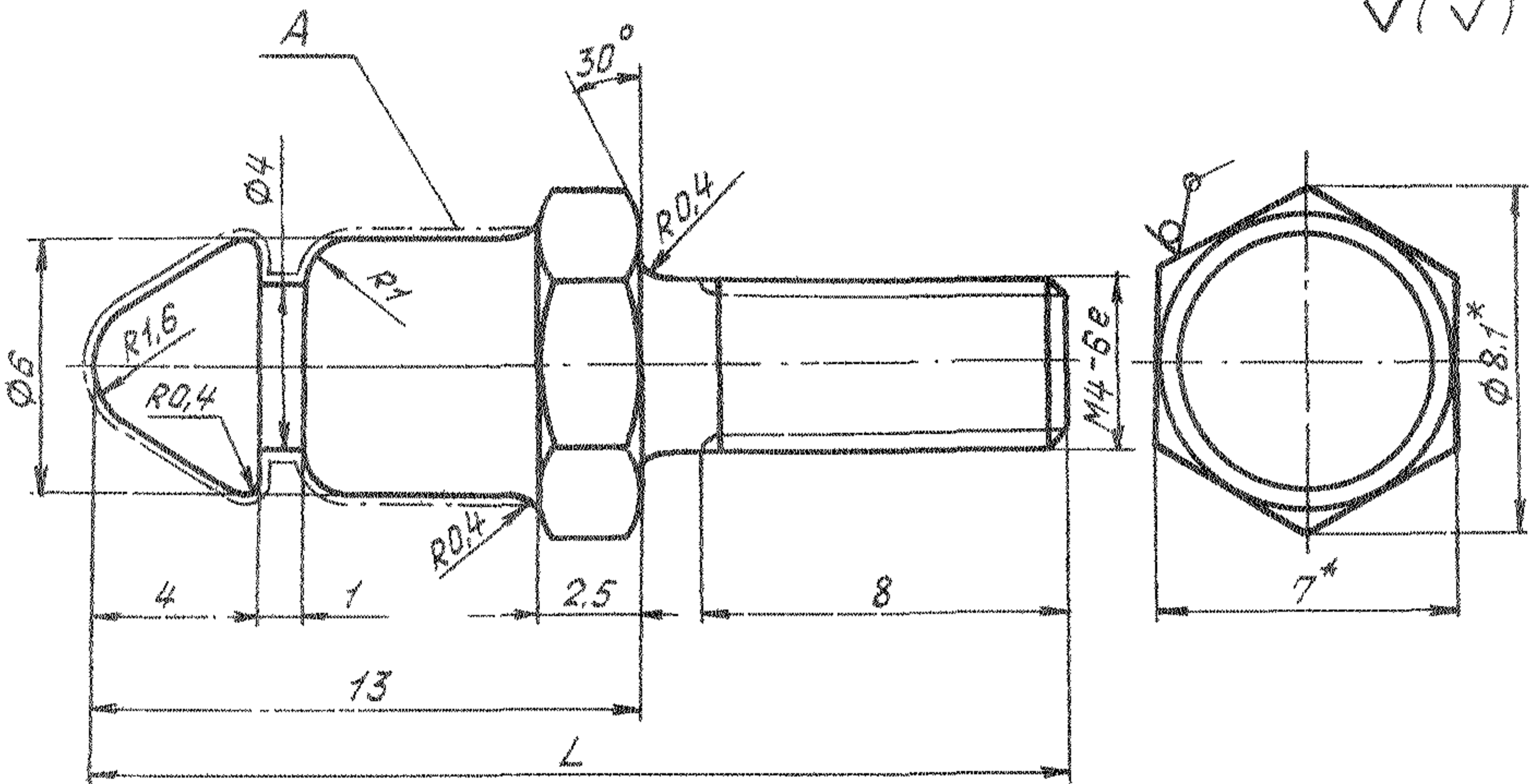




3.2 / (√)



Типо-размер	Код ОКП	L, мм	Масса, 100 шт., кг
1	75 9569 6541 01	23	0,392
2	75 9569 6543 10	29	0,452
3	75 9569 6545 08	35	0,512
4	75 9569 6542 00	26	0,422
5	75 9569 6544 09	32	0,482

2. Материал: сталь 45 ГОСТ 1050-74.
3. Сбег резьбы - по ОСТ 1 00010-81.
4. Неуказанные предельные отклонения размеров - по ОСТ 1 00022-80.
5. Покрытия поверхности А - Хтв9, остальных - Кд 6-9, фос.окс.гфж кругом<sup>\*\*</sup>.
6. Маркировать обозначение и клеймить окончательную приемку на бирке для партии деталей.
7. Таблица соответствия резьбовых штырей по настоящему стандарту шипам с нарезным хвостовиком по нормали 1710С52 приведена в справочном приложении.
8. Технические условия - по ОСТ 1 00849-77.

Пример наименования и обозначения резьбового штыря типоразмера 1:

Штырь резьбовой 1-ОСТ 1 12774-77

\* Размер для справок.

\*\* По действующей в отрасли документации.

№ изм 2  
№ изв 10517

3181

Имя. № дубликата  
Имя. № подлинника

ПРИЛОЖЕНИЕ  
Справочное

Таблица соответствия резьбовых штырей по настоящему стандарту  
шпилам с нарезным крестовиком по нормали 1710С52

Обозначение	
по стандарту	по нормали
1-ОСТ 1 12774-77	1710С52-23-Кд
2-ОСТ 1 12774-77	1710С52-29-Кд
3-ОСТ 1 12774-77	1710С52-35-Кд

Изм. № дубинката

Изм. № подложки

3181

№ изм.

№ изм.



ЛИСТ РЕГИСТРАЦИИ ИЗМЕНЕНИЙ

№ изм.	Номера страниц				Номер "Изв. об изм."	Подпись	Дата	Срок введения изменения
	изме- ненных	замене- нных	новых	анну- лиро- ванных				
1	1	—	4	—	8335	<i>Лугин</i>	6.01.81	107 81

Изм. № дубликата	
Изм. № подлинника	