

УДК 629.7.04

Группа Д15

# ОТРАСЛЕВОЙ СТАНДАРТ

ОСТ 1 12768-77

## КРЫШКА

Конструкция и размеры

На 4 страницах

Взамен 1706С52

ОКП 75 9569 6471 09

Проверено в 1987 г.

Распоряжением Министерства от 31 мая 1977 г.

№ 087-16

срок введения установлен с 1 января 1978 г.

Несоблюдение стандарта преследуется по закону

КРЫШКА ПО ОСТ 1 12768-77 ВЗАИМОЗАМЕНЯЕМА С КРЫШКОЙ  
ТУРНИКЕТА ПО НОРМАЛИ 1706С52

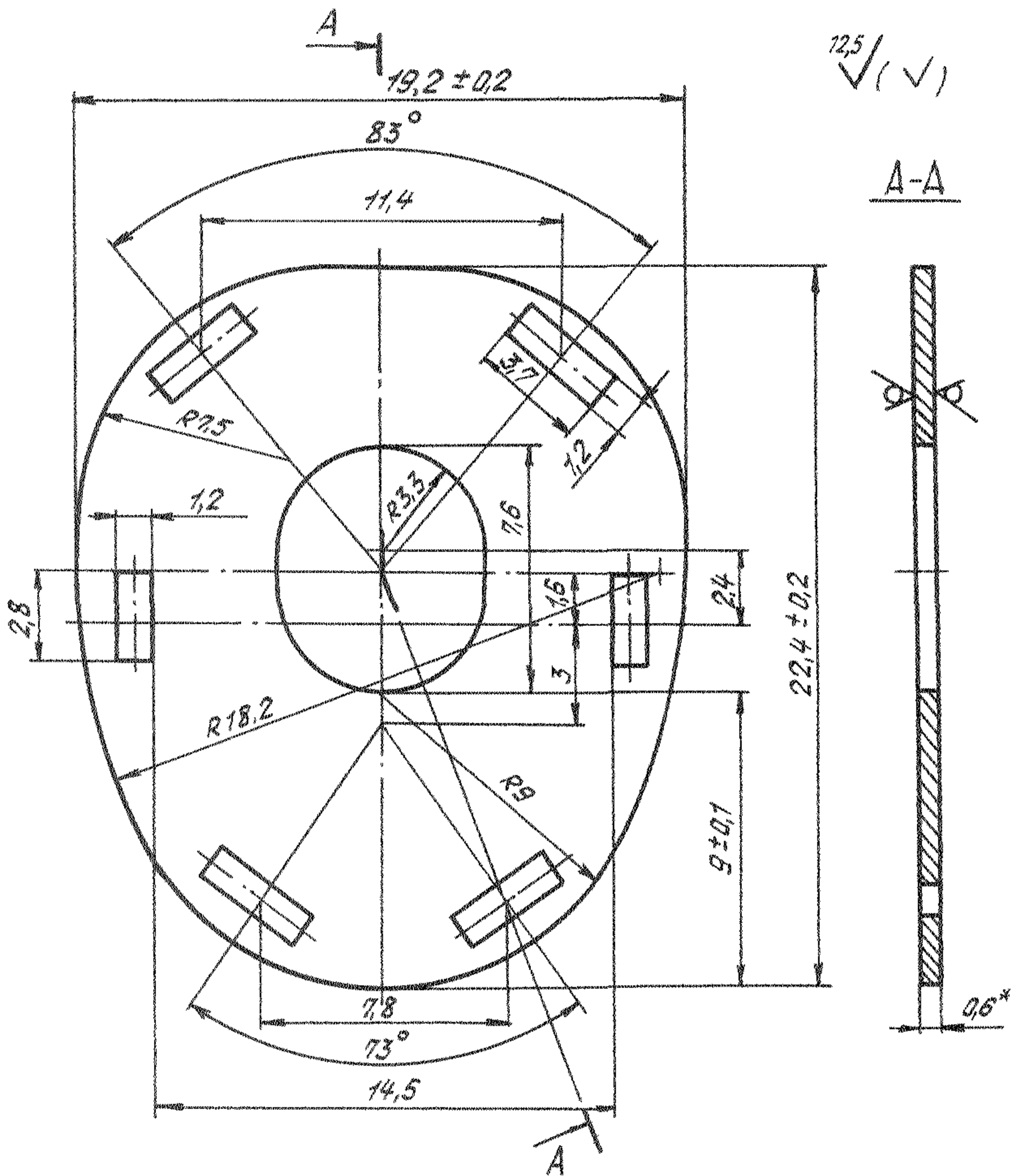
1. Конструкция и размеры крышки должны соответствовать указанным  
на чертеже.

Издание официальное

ГР 8039103 от 20.06.77

Перепечатка воспрещена

№ изм.	1	2
№ изв.	8335	10517
Изм. № дубликата	3175	
Изм. № подлинника		



2. Материал: лента Л63Т ГОСТ 2208-75.

3. Неуказанные предельные отклонения размеров — по ОСТ 1 00022-80.

4. Покрытие: Н6-9<sup>\*\*\*</sup>.

5. Маркировать обозначение и клеймить окончательную приемку на бирке для партии деталей.

6. Масса 100 шт. — 0,156 кг.

\* Размер для справок.

\*\*\* По действующей в отрасли документации.

№ изм. 1 2

№ изв. 8335 10517

Изм. № дубликата

Изм. № подлинника 3175

7. Технические условия - по ОСТ 1 00849-77.

Наименование и обозначение крышки:

Крышка ОСТ 1 12768-77

Инв. № дубликата	Инв. № подлинника	3175	№ изм.	
			№ изв.	



ЛИСТ РЕГИСТРАЦИИ ИЗМЕНЕНИЙ

№ изм.	Номера страниц				Номер "Изв. об изм."	Подпись	Дата	Срок введения изменения
	изме- ненных	замене- нных	новых	анну- лиро- ванных				
1	1; 2	-	4	-	8335	<i>[Signature]</i>	6.11.81	18731

№№. № дубликата

№№. № подлинника