

УДК 629.7.04

Группа Д15

ОТРАСЛЕВОЙ СТАНДАРТ

ОСТ 1 12766-77

КОРПУС

На 4 страницах

Конструкция и размеры

Взамен 1704С52

ОКП 75 9569 6451 02

Проверено в 1987 г.

Распоряжением Министерства от 31 мая 1977 г.

№ 087-16

срок введения установлен с 1 января 1978 г.

Несоблюдение стандарта преследуется по закону

КОРПУС ПО ОСТ 1 12766-77 ВЗАИМОЗАМЕНЯЕМ С КОРПУСОМ
ТУРНИКЕТА ПО НОРМАЛИ 1704С52

1. Конструкция и размеры корпуса должны соответствовать указанным
на чертеже.

Издание официальное

ГР 8039082 от 20.06.77

Перепечатка воспрещена

№ изм. 1 2

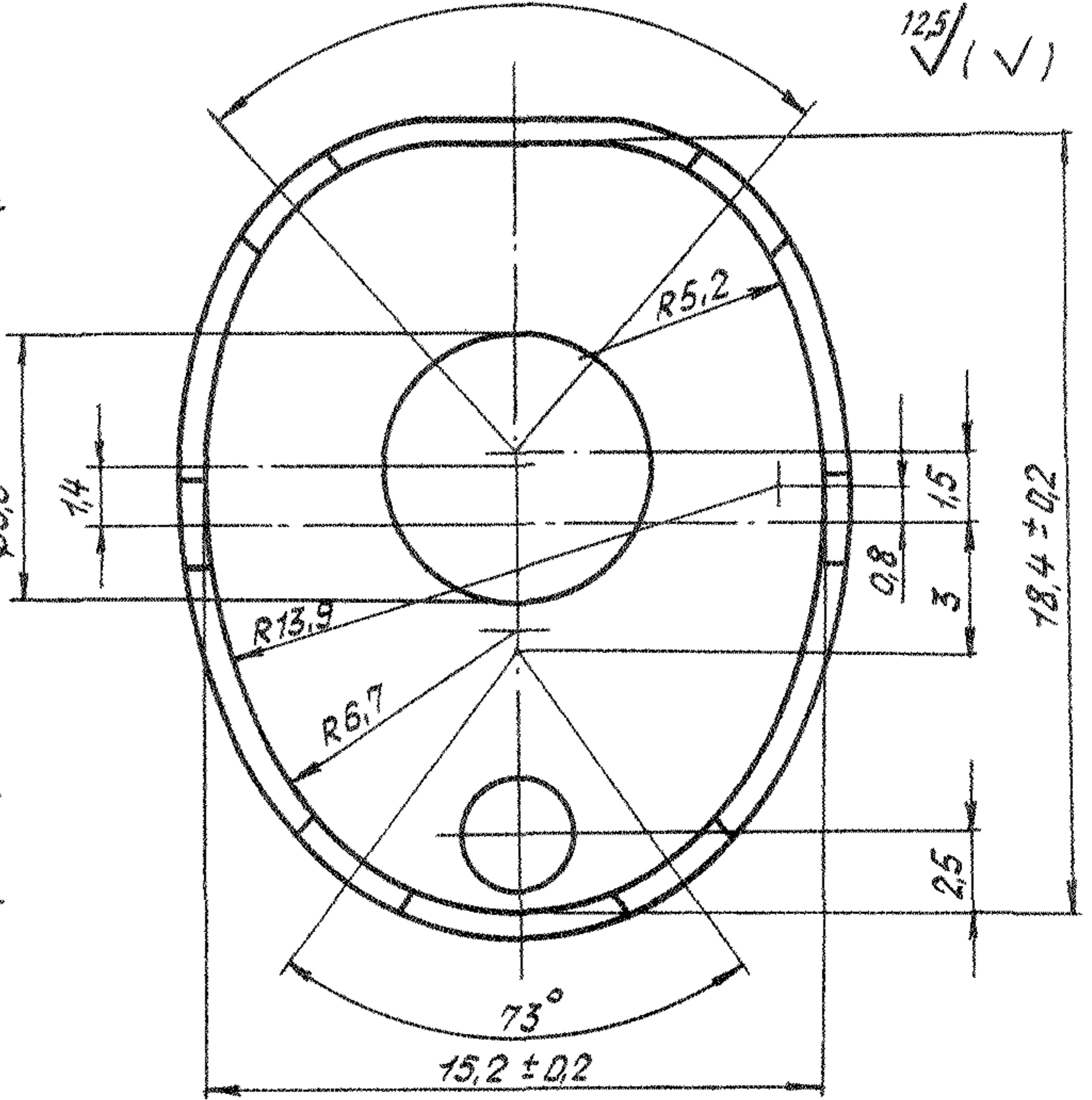
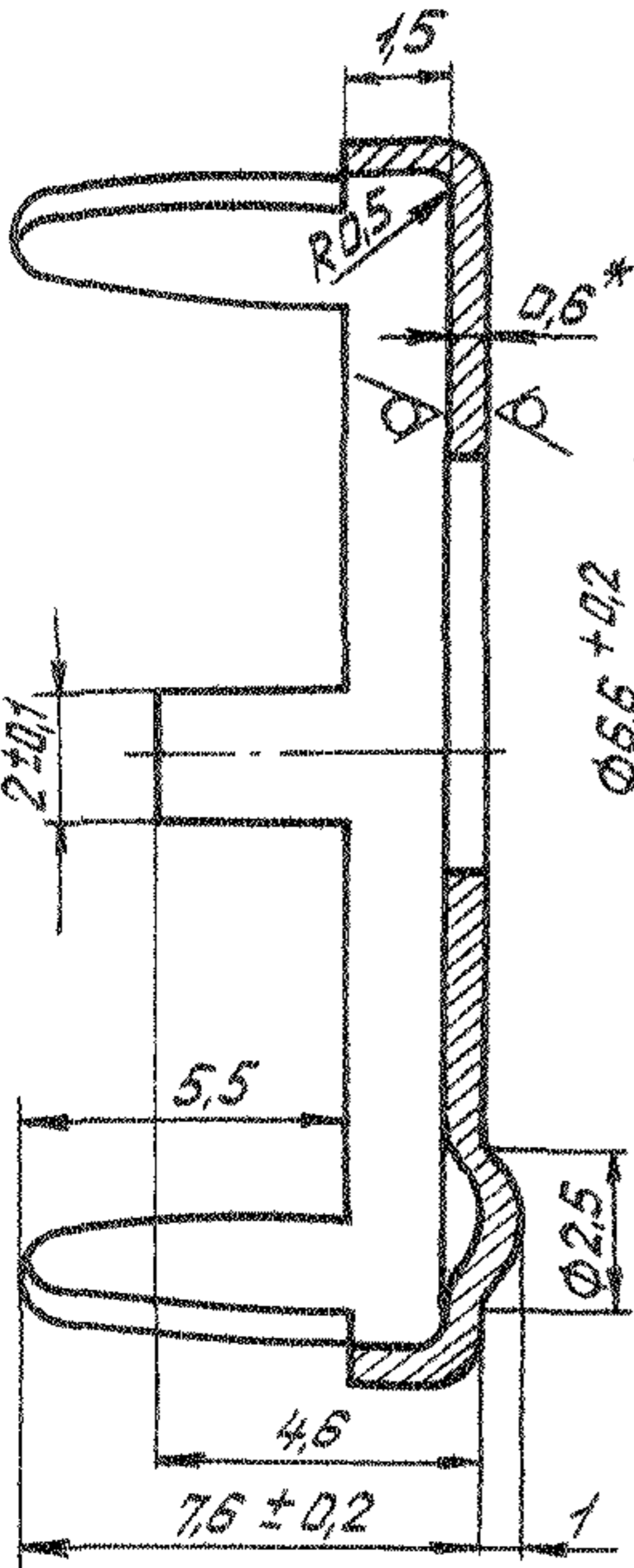
№ изм. 8335 10517

Инд. № дубликата

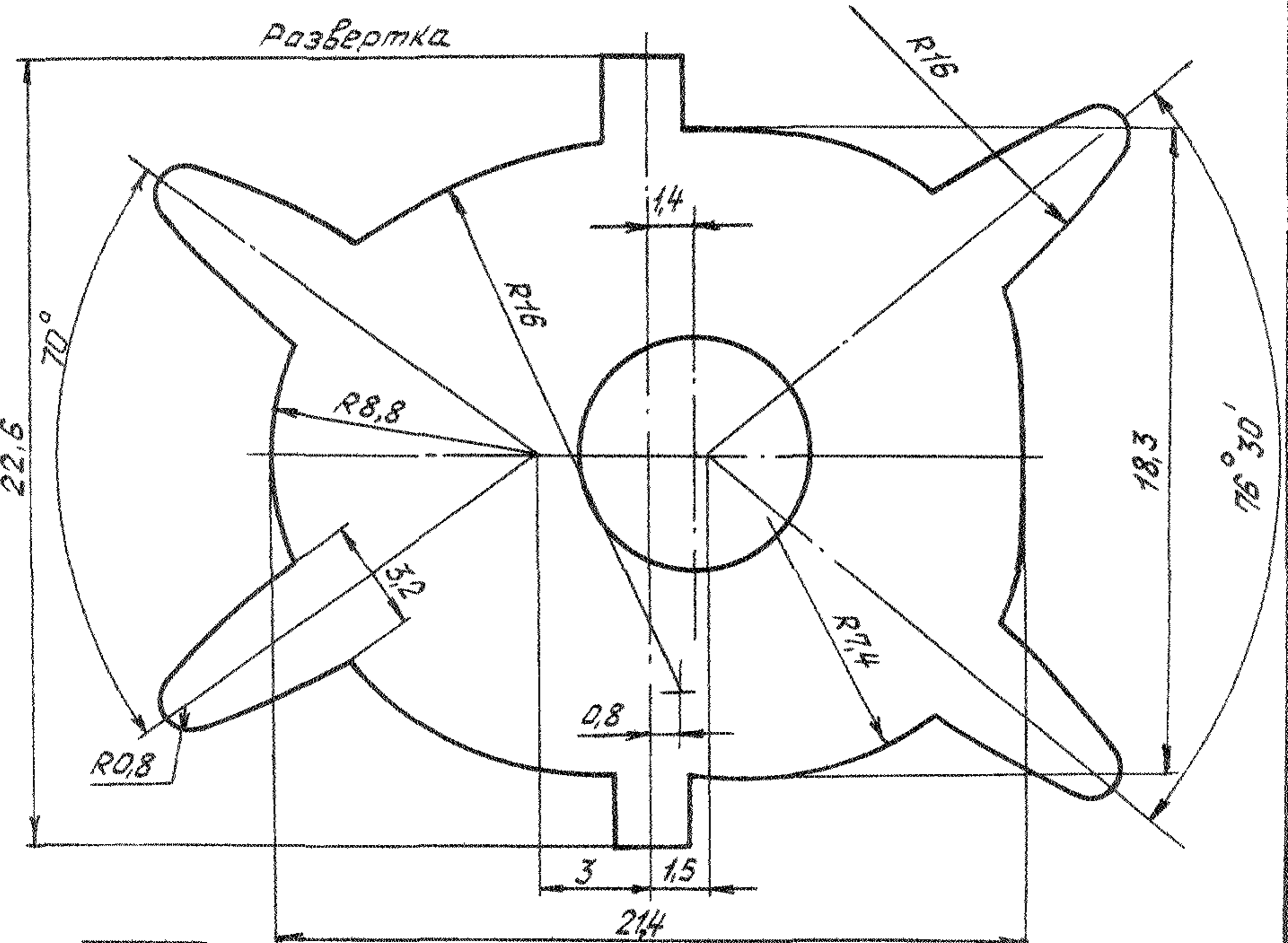
Инд. № подлинника

3173

12,5 / (✓)



Развертка



* Размер для справок.

2

№ изм.

10517

№ изв.

3173

№ дубляжата

№ подлинника

2. Материал: лента Л63М ГОСТ 2208-75.

3. Неуказанные предельные отклонения размеров — по ОСТ 1 00022-80.

4. Покрытие: Н6 — 9*.

5. Маркировать обозначение и клеймить окончательную приемку на бирке для партии деталей.

6. Масса 100 шт. — 0,166 кг.

7. Технические условия — по ОСТ 1 00849-77.

Наименование и обозначение корпуса:

Корпус ОСТ 1 12766-77

* По действующей в отрасли документации.

Инв. № дубликата	Инв. № подлинника	№ д.м.	1	2	№ изв.	10517
		№ изв.	8335			
						3173

ЛИСТ РЕГИСТРАЦИИ ИЗМЕНЕНИЙ

№ изм.	Номера страниц				Номер "Изм. об изм."	Подпись	Дата	Срок введения изменения
	изме- ненных	замене- нных	новых	анну- лиро- ванных				
1	1,3	-	4	-	8335	<i>Дубинина</i>	5.01.81	1.07.81

Изм. № дубликата

Изм. № подлинника