

**СССР**

**ОТРАСЛЕВЫЕ СТАНДАРТЫ**

---

**ТУРНИКЕТЫ**

**ОСТ 1 12765-77—ОСТ 1 12774-77**  
**ОСТ 1 00849-77**

**Издание официальное**

УДК 629.7.04

Группа Д15

# ОТРАСЛЕВОЙ СТАНДАРТ

ОСТ 1 12765-77

## КНОПКА ТУРНИКЕТА Конструкция и размеры

На 5 страницах

Взамен 1703С52  
1700С52

ОКП 75 9569 6441 04

Проверено в 1987 г.

Распоряжением Министерства от 31 мая 1977 г.

№ 087-16

срок введения установлен с 1 января 1978 г.

Несоблюдение стандарта преследуется по закону

### КНОПКА ТУРНИКЕТА ПО ОСТ 1 12765-77 ВЗАИМОЗАМЕНЯЕМА С КОРПУСОМ С ПРУЖИНОЙ ПО НОРМАЛИ 1703С52

1. Конструкция и размеры кнопки турникета должны соответствовать указанным на чертеже и в таблице.

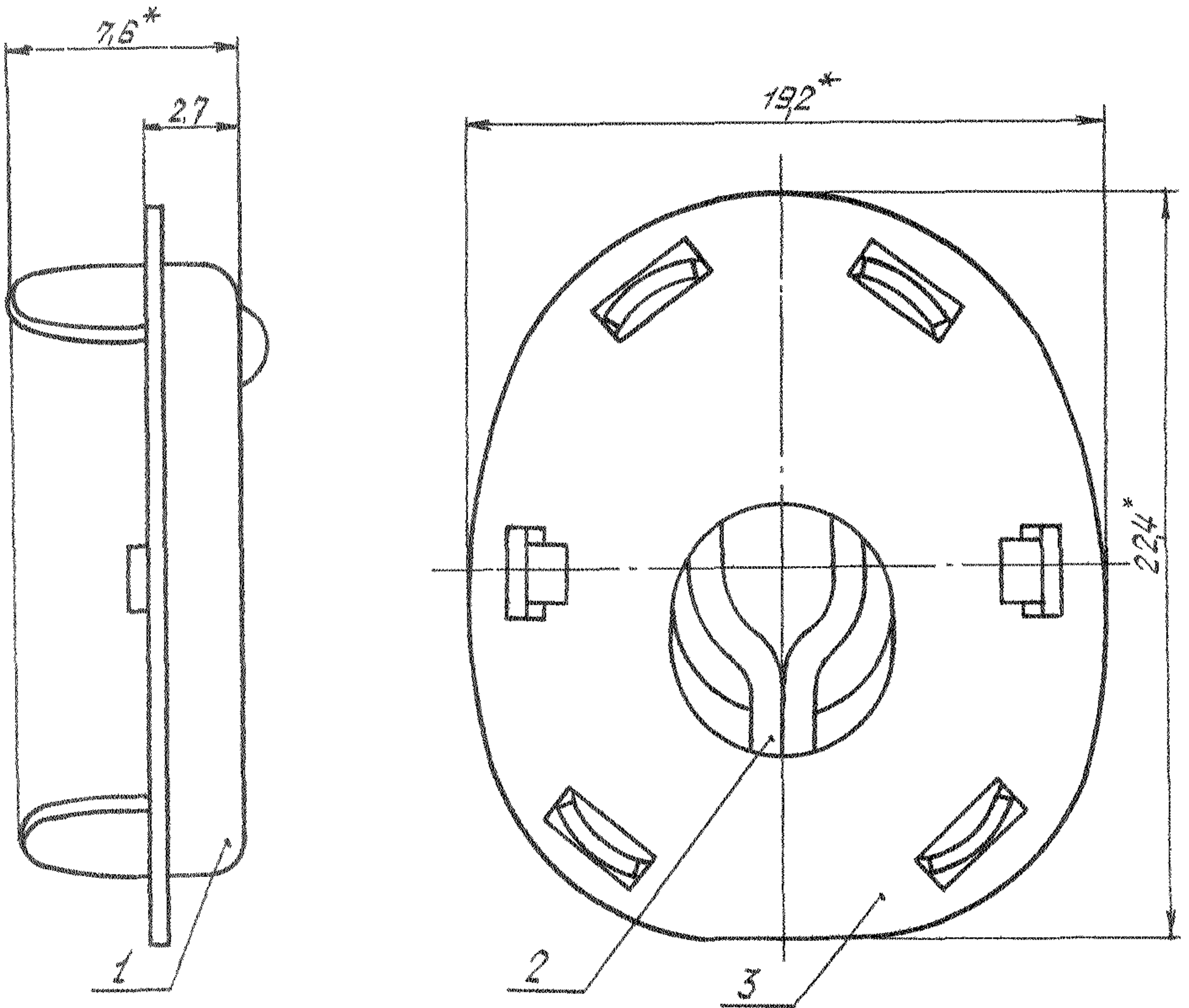
Издание официальное

ГР 8039077 от 20.06.77

Перепечатка воспрещена

№ изм.	1	2
№ изв.	8335	10517

Изм. № дубликата	3172
Изм. № подлинника	



Поз.	Обозначение	Наименование	Кол.
1	ОСТ 1 12766-77	Корпус	1
2	ОСТ 1 12767-77	Пружина	1
3	ОСТ 1 12768-77	Крышка	1

2. Маркировать обозначение и клеймить окончательную приемку на бирке для партии деталей.

3. Примеры применения кнопки турникета приведены в справочном приложении к настоящему стандарту.

4. Масса 100 шт. — 0,385 кг.

5. Технические условия — по ОСТ 1 00849-77.

Наименование и обозначение кнопки турникета:

Кнопка турникета ОСТ 1 12765-77

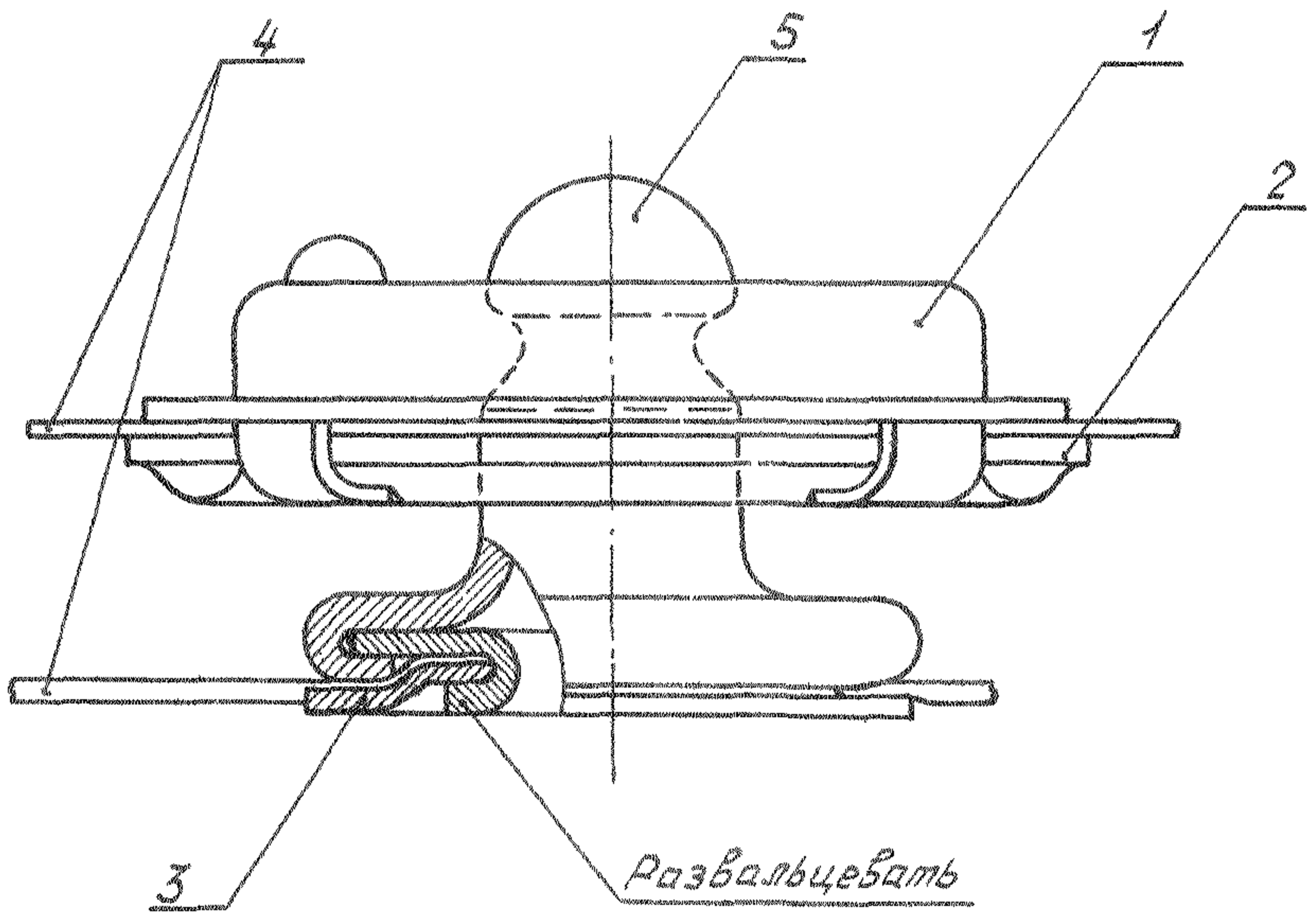
\* Размер для справок.

Изм. № 1  
Изм. № 2  
Изм. № 3  
Изм. № 4  
Изм. № 5  
Изм. № 6  
Изм. № 7  
Изм. № 8  
Изм. № 9  
Изм. № 10  
Изм. № 11  
Изм. № 12  
Изм. № 13  
Изм. № 14  
Изм. № 15  
Изм. № 16  
Изм. № 17  
Изм. № 18  
Изм. № 19  
Изм. № 20  
Изм. № 21  
Изм. № 22  
Изм. № 23  
Изм. № 24  
Изм. № 25  
Изм. № 26  
Изм. № 27  
Изм. № 28  
Изм. № 29  
Изм. № 30  
Изм. № 31  
Изм. № 32  
Изм. № 33  
Изм. № 34  
Изм. № 35  
Изм. № 36  
Изм. № 37  
Изм. № 38  
Изм. № 39  
Изм. № 40  
Изм. № 41  
Изм. № 42  
Изм. № 43  
Изм. № 44  
Изм. № 45  
Изм. № 46  
Изм. № 47  
Изм. № 48  
Изм. № 49  
Изм. № 50  
Изм. № 51  
Изм. № 52  
Изм. № 53  
Изм. № 54  
Изм. № 55  
Изм. № 56  
Изм. № 57  
Изм. № 58  
Изм. № 59  
Изм. № 60  
Изм. № 61  
Изм. № 62  
Изм. № 63  
Изм. № 64  
Изм. № 65  
Изм. № 66  
Изм. № 67  
Изм. № 68  
Изм. № 69  
Изм. № 70  
Изм. № 71  
Изм. № 72  
Изм. № 73  
Изм. № 74  
Изм. № 75  
Изм. № 76  
Изм. № 77  
Изм. № 78  
Изм. № 79  
Изм. № 80  
Изм. № 81  
Изм. № 82  
Изм. № 83  
Изм. № 84  
Изм. № 85  
Изм. № 86  
Изм. № 87  
Изм. № 88  
Изм. № 89  
Изм. № 90  
Изм. № 91  
Изм. № 92  
Изм. № 93  
Изм. № 94  
Изм. № 95  
Изм. № 96  
Изм. № 97  
Изм. № 98  
Изм. № 99  
Изм. № 100

ПРИЛОЖЕНИЕ  
Справочное

ПРИМЕРЫ ПРИМЕНЕНИЯ КНОПКИ ТУРНИКЕТА

1. Пример применения кнопки турникета со штырем турникета показан на черт. 1.

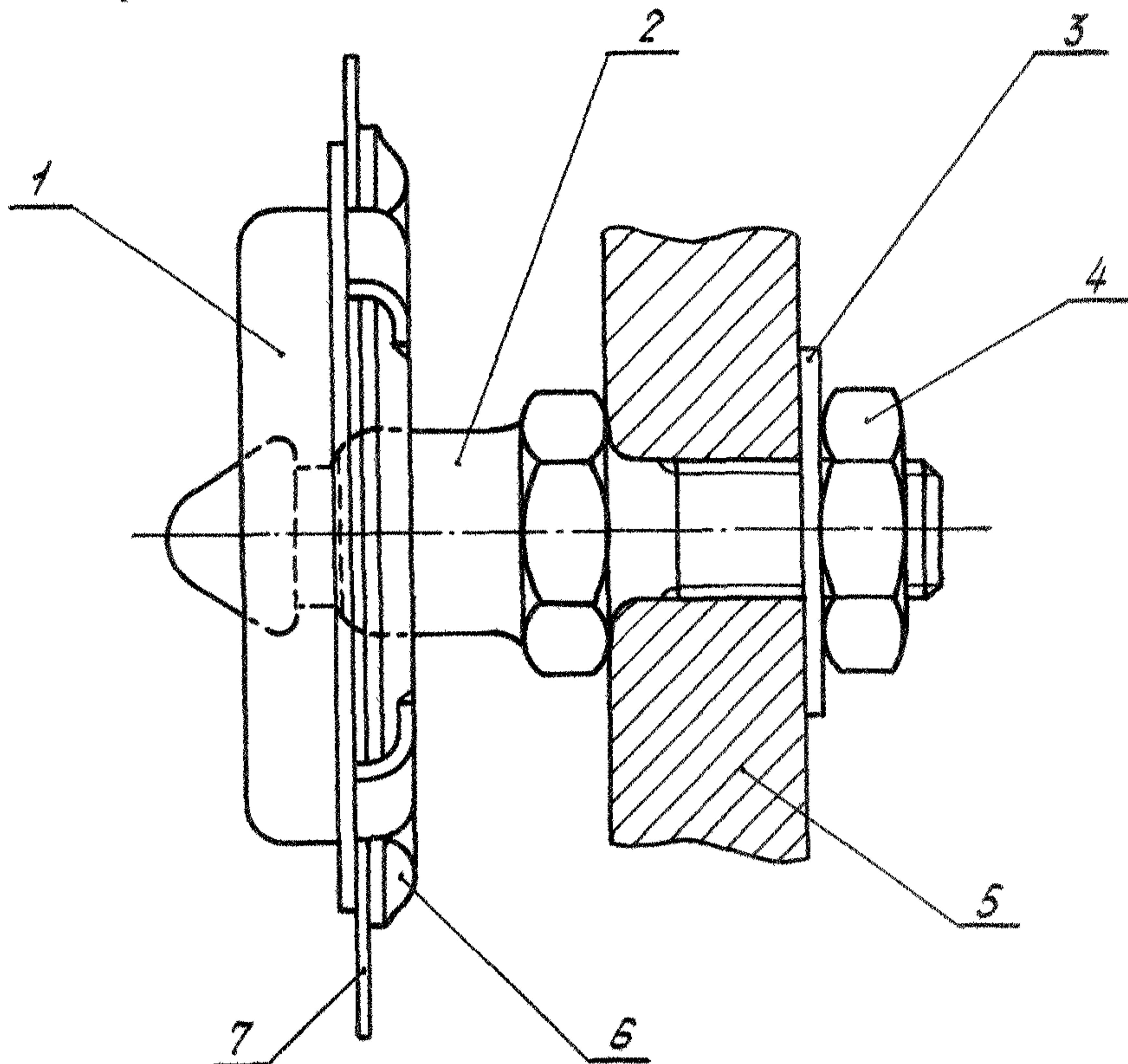


1-кнопка турникета; 2 - накладка ОСТ 1 12769-77; 3 - шайба  
ОСТ 1 12773-77; 4 - ткань; 5 - штырь турникета ОСТ 1 12770-77

Черт. 1

Изм.	№ изм.	Изм. № дубликата	Изм. № подлинника
		3172	

2. Пример применения кнопки турникета с резьбовым штырем показан на черт. 2.



- 1 - кнопка турникета; 2 - штырь резьбовой ОСТ 1 12774-77;  
 3 - шайба по ГОСТ 11371-78; 4 - гайка по ГОСТ 5915-70;  
 5 - панель металлическая; 6 - накладка ОСТ 1 12769-77;  
 7 - ткань

Черт. 2

№ дим. 1

№ изв. 8335

3172

Изм. № дубликата

Изм. № заданная

ЛИСТ РЕГИСТРАЦИИ ИЗМЕНЕНИЙ

№ изм.	Номера страниц				Номер "Изв. об изм."	Подпись	Дата	Срок введения изменения
	изме- ненных	замене- нных	новых	анну- лиро- ванных				
1	1, 4	-	5	-	8335	<i>Лурит</i>	5.2.81	1.07.81.

№. № дубликата

№. № подлинника