

УДК 621.798.123

Группа Д71

# ОТРАСЛЕВОЙ СТАНДАРТ

## ОКОВКИ УГЛОВЫЕ Конструкция и размеры

ОСТ 1 11430-74

На 3 страницах

Введен впервые

Проверено в 1985 г.

Срок действия установлен до 01.01.96

Распоряжением Министерства от 20 мая 1974 г.

№ 087-16

срок введения установлен с 1 января 1975 г.

Несоблюдение стандарта преследуется по закону

1. Настоящий стандарт распространяется на угловые оковки, предназначенные для деревянных ящиков.

2. Конструкция и размеры угловых оковок должны соответствовать указанным на чертеже и в таблице.

Издание официальное

ГР 3385 от 31.05.74

Перепечатка воспрещена

Лит. изм.

1

№ изв.

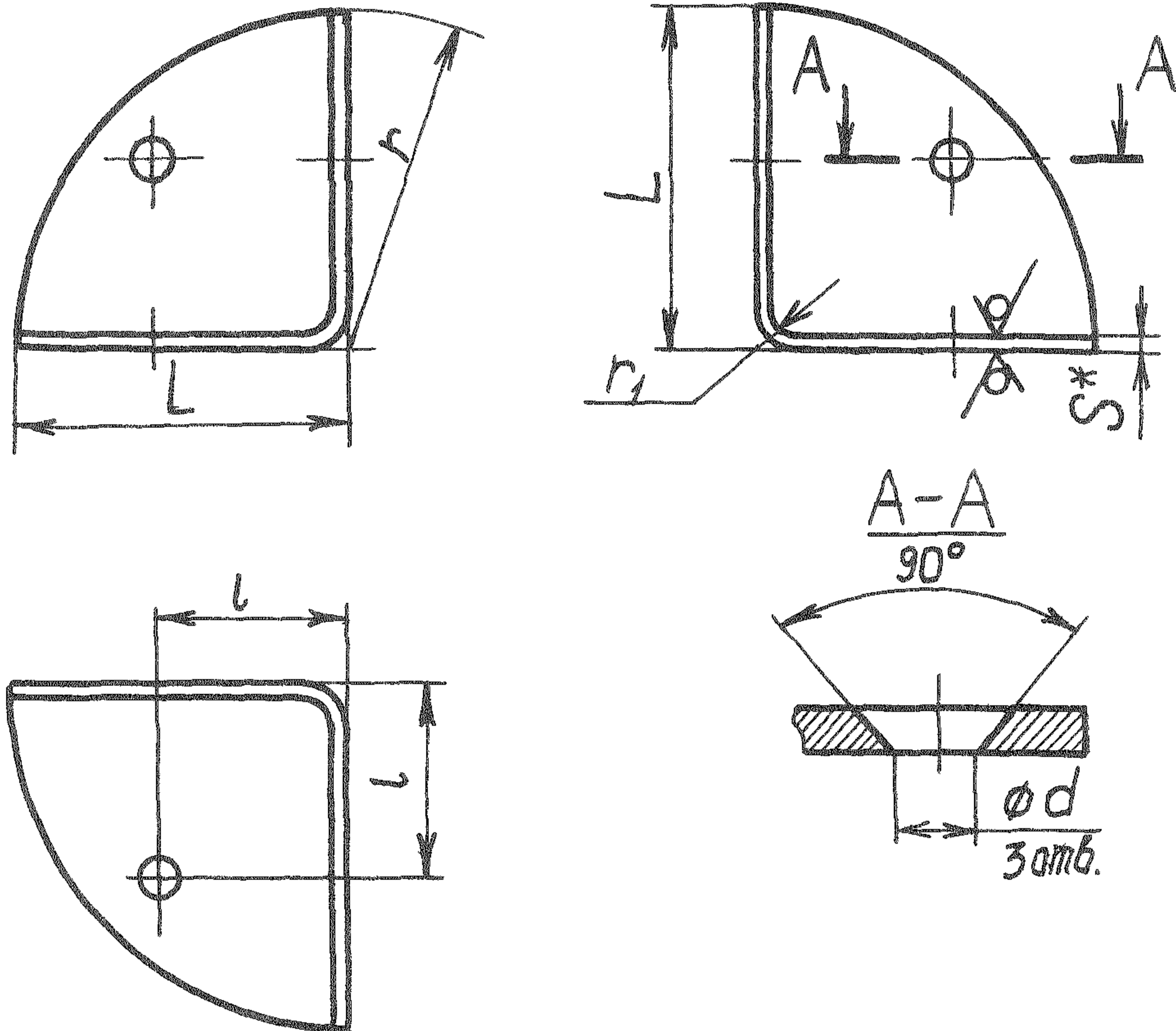
9470

Инв. № дубликата

Инв. № подлинника

1759

Rz40/  
V(V)



Размеры, мм

Типо-размер	L	l	r	r <sub>1</sub>	d	S	Масса, кг
1	25	13	25				0,018
2	32	14	32	2	3,5	1,6	0,024
3	32	20					0,039
4	40	21	40				0,043
5	50	25	50	3	5,5	2,5	0,110
6	60	32	60				0,160

3. Материал: сталь 20 по ГОСТ 16523-70.

4. Неуказанные предельные отклонения размеров, формы и расположения поверхностей по - OCT 1 00022-80.

5. Покрытие: Кд15.хр<sup>\*\*</sup>.

6. Маркировать обозначение и клеймить окончательную приемку на бирке.

7. Технические условия - по OCT 1 00562-72.

Пример наименования и обозначения угловой оковки типоразмера 1:

Оковка угловая 1-OCT 1 11430-74

\* Размер для справок.

\*\* По действующему в отрасли документу.

Лит.изм. 1  
№ изв 9470  
Инв № дубликата 1759  
Инв № подлинника